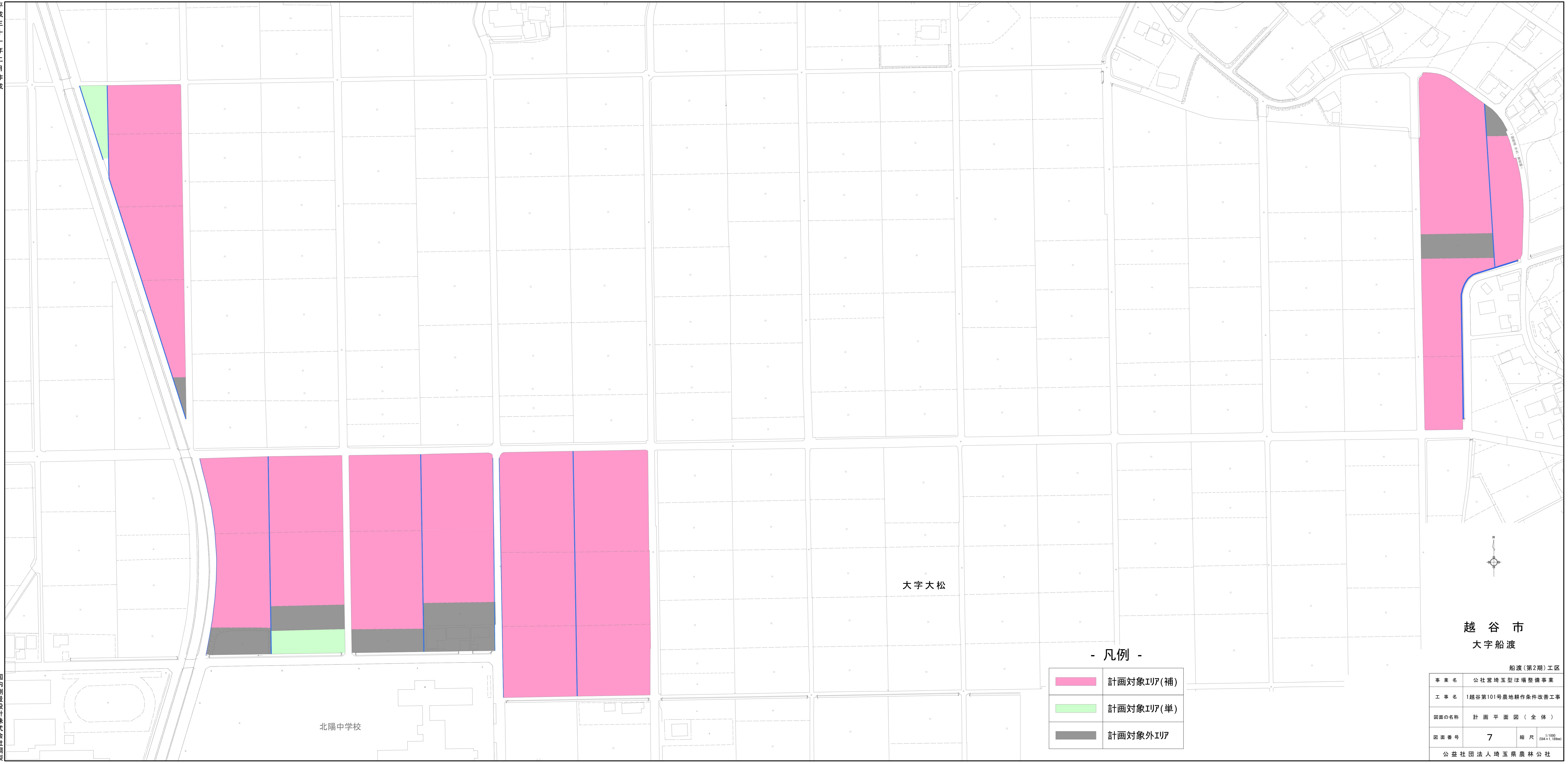


平成三十一年二月作成

国内測量設計株式会社調製



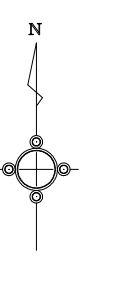
大字大松

北陽中学校

- 凡例 -

	計画対象工区(補)
	計画対象工区(単)
	計画対象外工区

越谷市
大字船渡

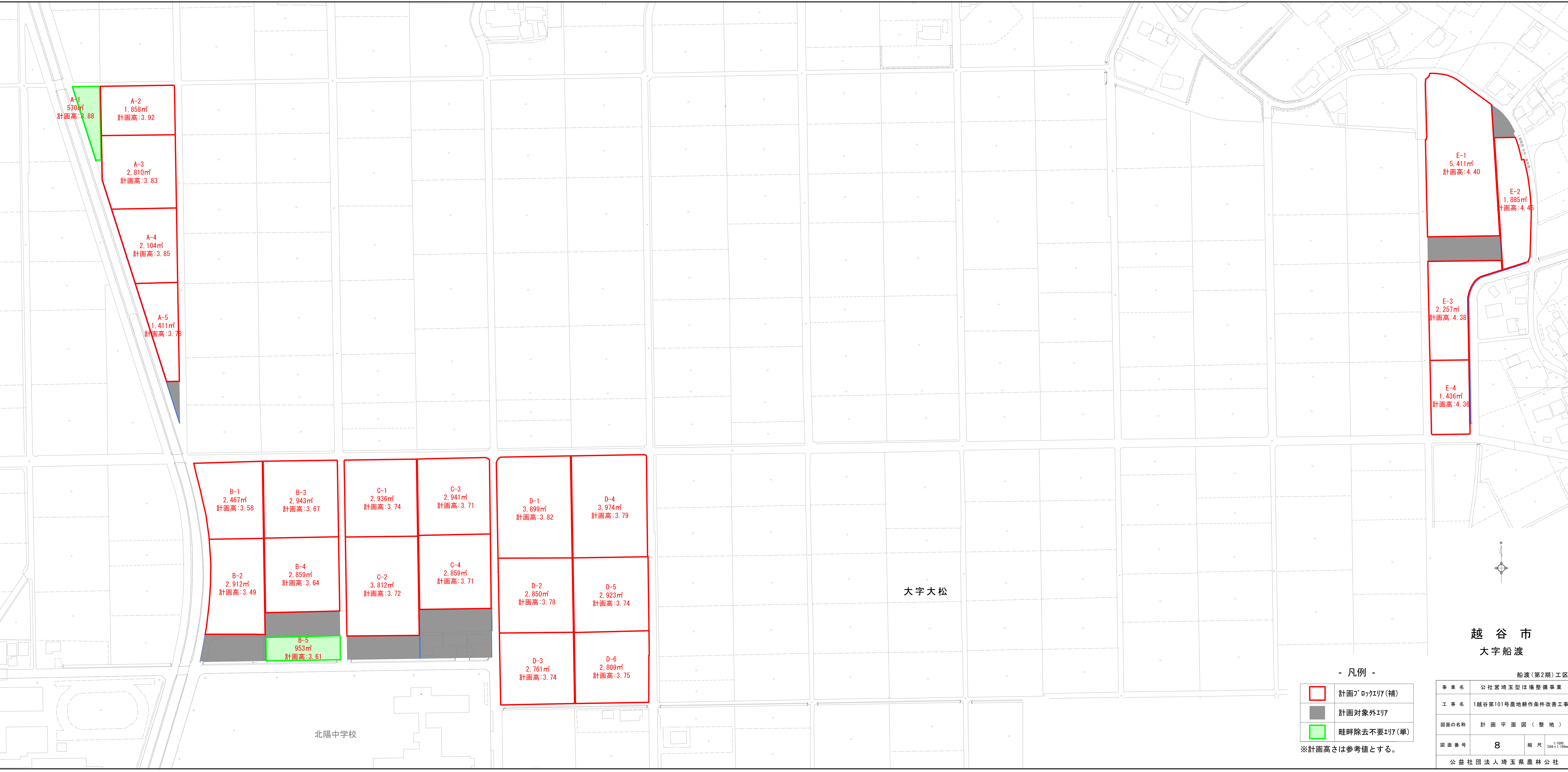


船渡(第2期)工区

事業名	公社営埼玉型球場整備事業		
工事名	1越谷第101号農地耕作条件改善工事		
図面の名称	計画平面図(全体)		
図面番号	7	縮尺	1/1000 (304×1,100mm)
公益社団法人埼玉農林公社			

平成三十一年二月作成

国内測量設計株式会社調製



大字大松

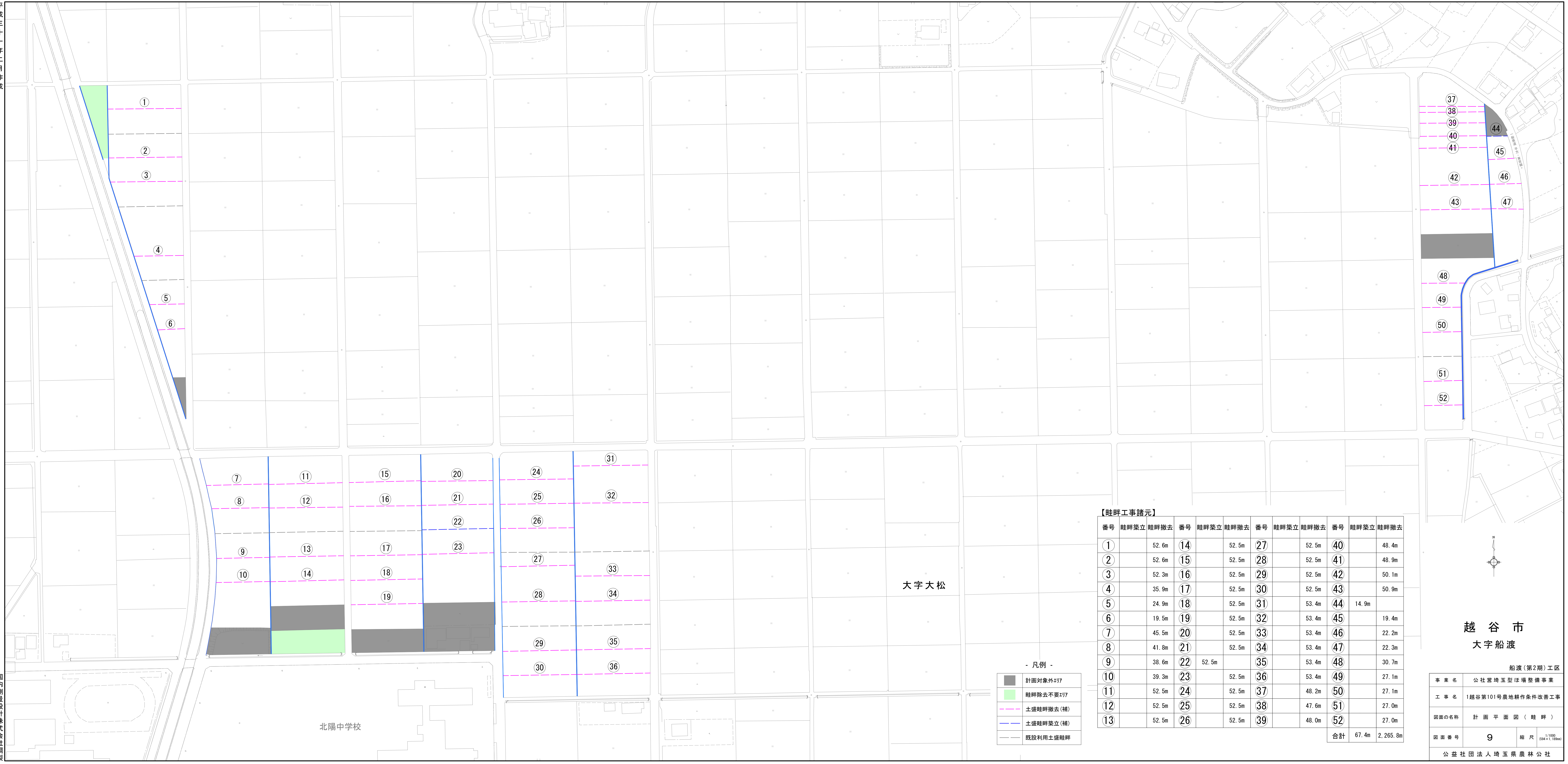
北陽中学校

越谷市
大字船渡

- 凡例 -
- 計画アロケリア(補)
 - 計画対象外エリア
 - 畦畔除去不要エリア(準)
- ※計画高さは参考値とする。

船渡(第2期)工区	
事業名	公社営埼玉型住環境整備事業
工事名	越谷第101号農地耕作条件改善工事
図面の名称	計画平面図(整地)
図面番号	8
縮尺	1/1000 (300×1,000mm)
公益社団法人埼玉農林公社	

平成三十一年二月作成



- 凡例 -
- 計画対象外区域
 - 畦畔除去不要区域
 - 土盛畦畔撤去(補)
 - 土盛畦畔築立(補)
 - 既設利用土盛畦畔

【畦畔工事諸元】

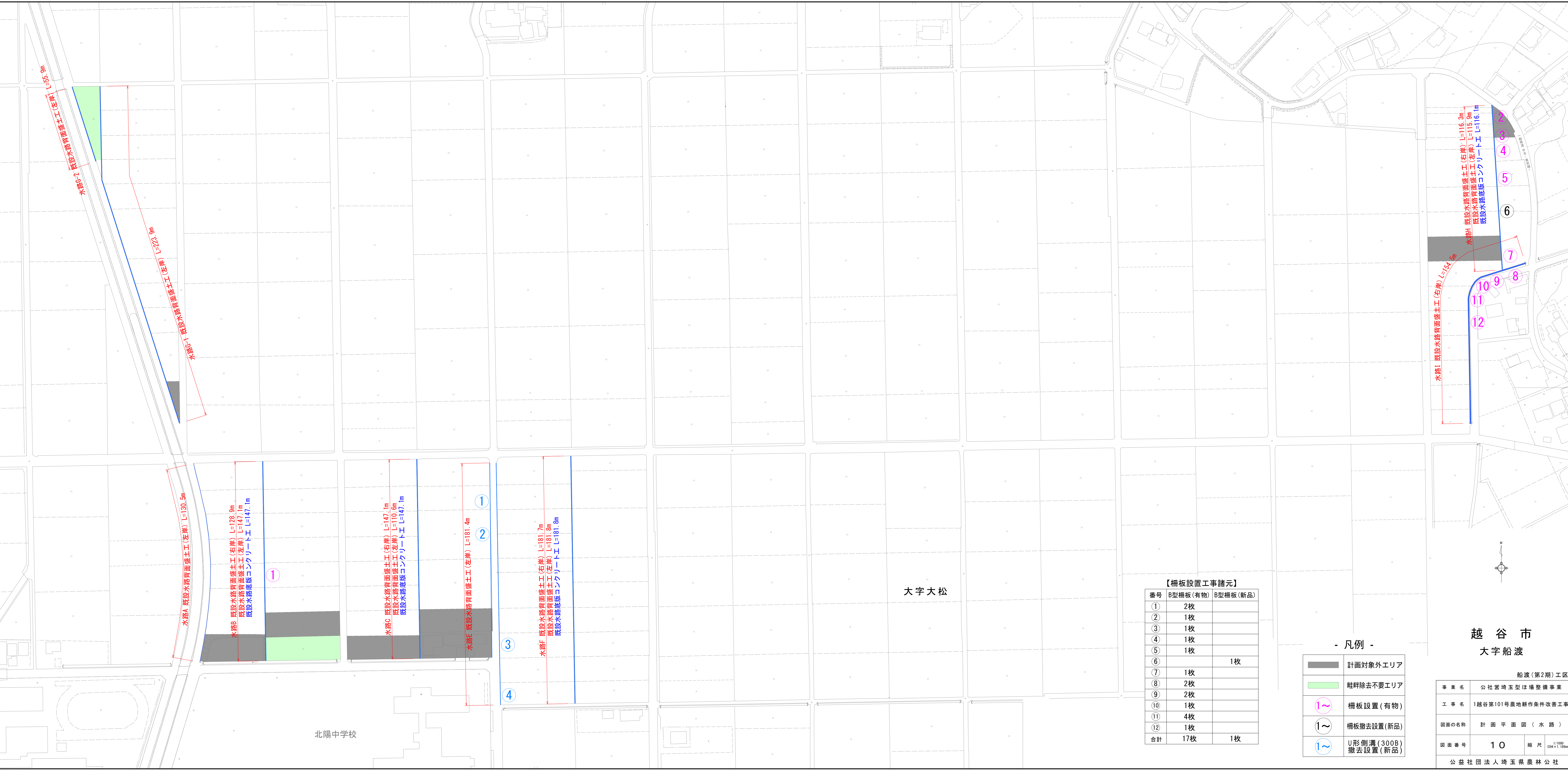
番号	畦畔築立	畦畔撤去	番号	畦畔築立	畦畔撤去	番号	畦畔築立	畦畔撤去	番号	畦畔築立	畦畔撤去
①		52.6m	⑭		52.5m	⑳		52.5m	㉔		48.4m
②		52.6m	⑮		52.5m	㉑		52.5m	㉕		48.9m
③		52.3m	⑯		52.5m	㉒		52.5m	㉖		50.1m
④		35.9m	⑰		52.5m	㉓		52.5m	㉗		50.9m
⑤		24.9m	⑱		52.5m	㉔		53.4m	㉘	14.9m	
⑥		19.5m	⑲		52.5m	㉕		53.4m	㉙		19.4m
⑦		45.5m	⑳		52.5m	㉖		53.4m	㉚		22.2m
⑧		41.8m	㉑		52.5m	㉗		53.4m	㉛		22.3m
⑨		38.6m	㉒	52.5m		㉘		53.4m	㉜		30.7m
⑩		39.3m	㉓		52.5m	㉙		53.4m	㉝		27.1m
⑪		52.5m	㉔		52.5m	㉚		48.2m	㉞		27.1m
⑫		52.5m	㉕		52.5m	㉛		47.6m	㉟		27.0m
⑬		52.5m	㉖		52.5m	㉜		48.0m	㊱		27.0m
合計										67.4m	2,265.8m

越谷市
大字船渡

船渡(第2期)工区

事業名	公社宮崎玉型住場整備事業		
工事名	1越谷第101号農地耕作条件改善工事		
図面の名称	計画平面図(畦畔)		
図面番号	9	縮尺	1/1000 (304×1,100mm)
公益社団法人埼玉農林公社			

国内測量設計株式会社調製



【柵板設置工事諸元】

番号	B型柵板(有物)	B型柵板(新品)
①	2枚	
②	1枚	
③	1枚	
④	1枚	
⑤	1枚	
⑥		1枚
⑦	1枚	
⑧	2枚	
⑨	2枚	
⑩	1枚	
⑪	4枚	
⑫	1枚	
合計	17枚	1枚

- 凡例 -
- 計画対象外エリア
 - 畦畔除去不要エリア
 - 柵板設置(有物)
 - 柵板撤去設置(新品)
 - U形側溝(300B)撤去設置(新品)

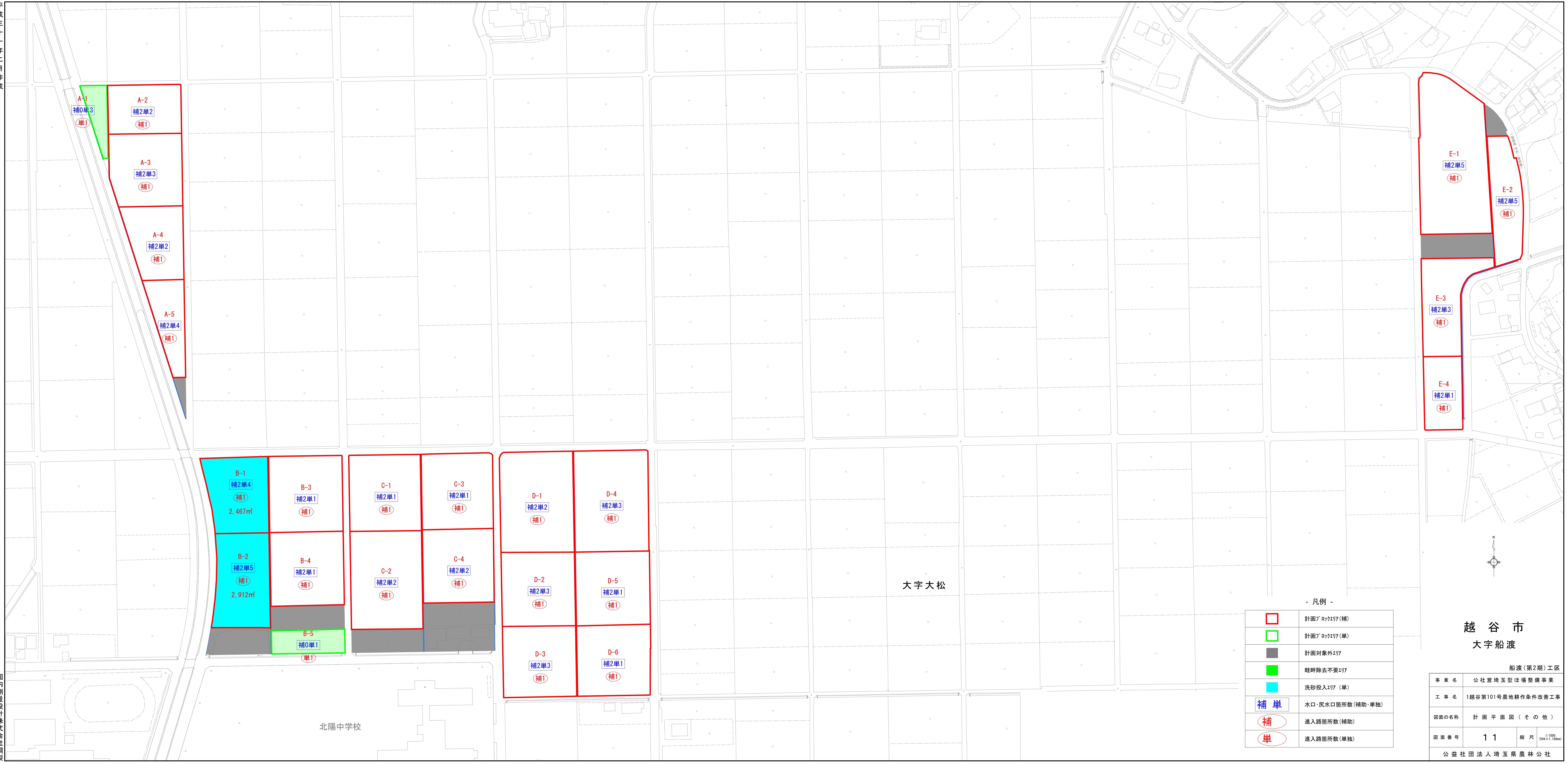
越谷市
大字船渡

船渡(第2期)工区

事業名	公社営埼玉型住環境整備事業		
工事名	越谷第101号農地耕作条件改善工事		
図面の名称	計画平面図(水路)		
図面番号	10	縮尺	1/2000 (300×1,100mm)
公益社団法人埼玉農林公社			

平成三十一年二月作成

国内測量設計株式会社調製



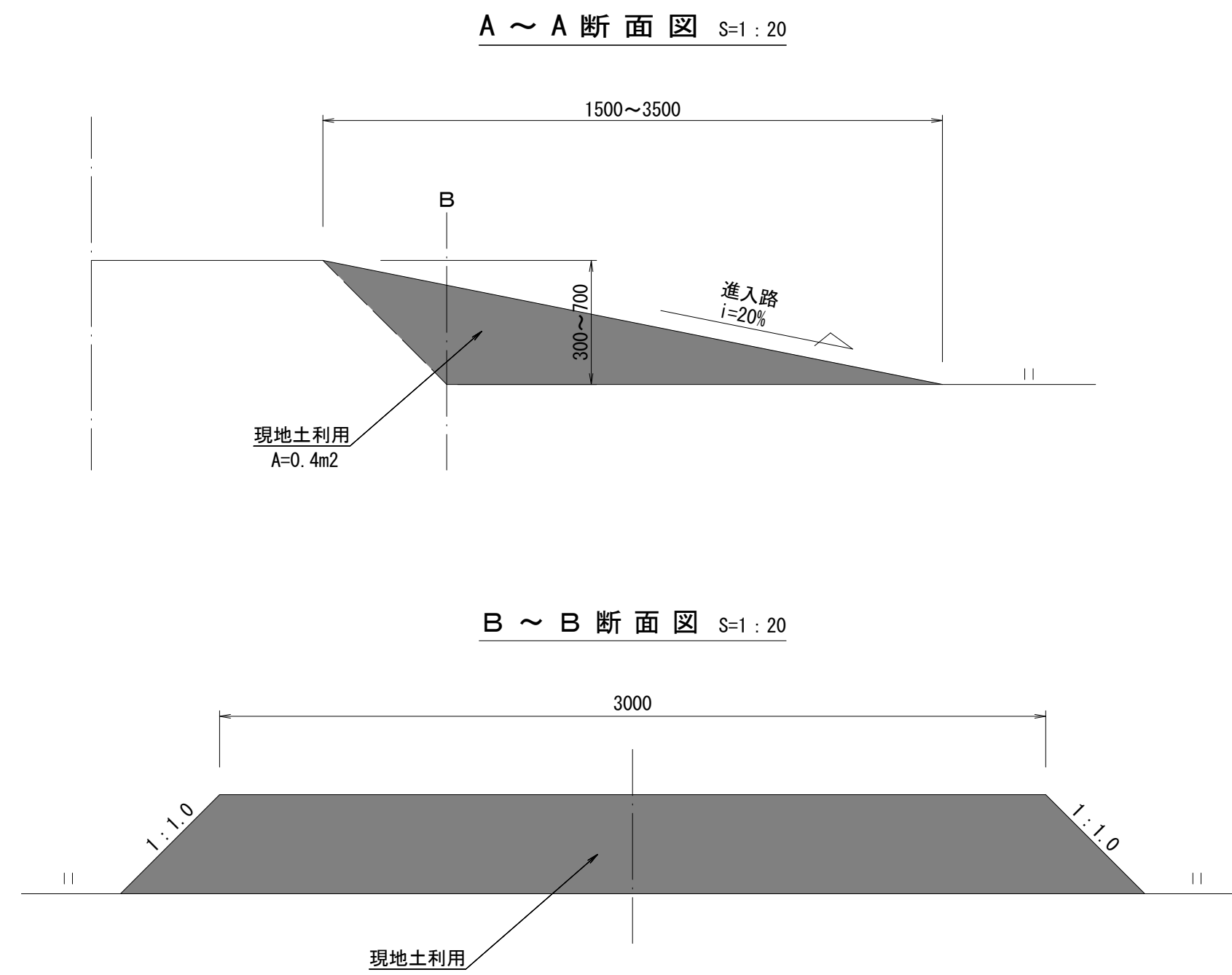
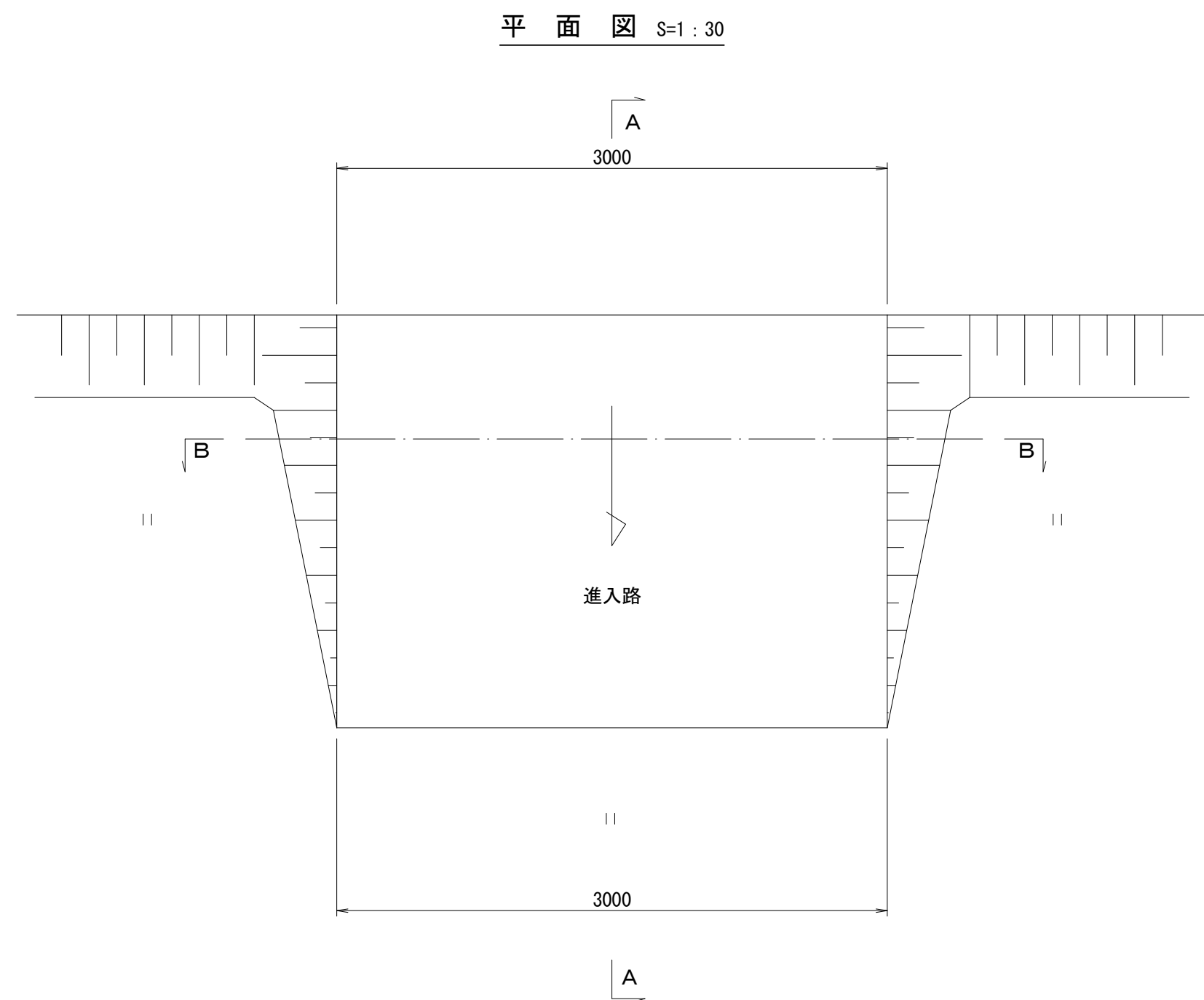
- 凡例 -

	計画アロケツツ(補)
	計画アロケツツ(単)
	計画対象外アツ
	畦畔除去不要アツ
	洗砂投入アツ(単)
補単	水口・尻水口箇所敷(補助・単独)
補	進入路箇所敷(補助)
単	進入路箇所敷(単独)

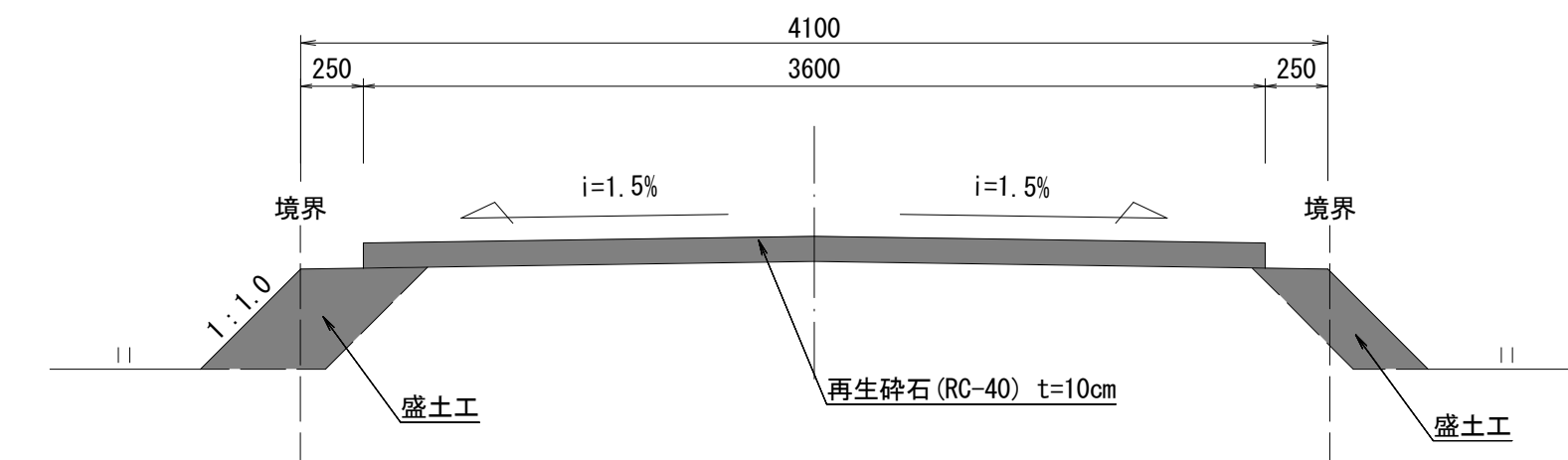
越谷市
大字船渡

船渡(第2期)工区	
事業名	公社宮崎玉型住環境整備事業
工事名	1越谷第101号農地耕作条件改善工事
図面の名称	計画平面図(その他)
図面番号	11
縮尺	1/1000 (300×1.00mm)
公益社団法人埼玉農林公社	

進入路工標準断面図

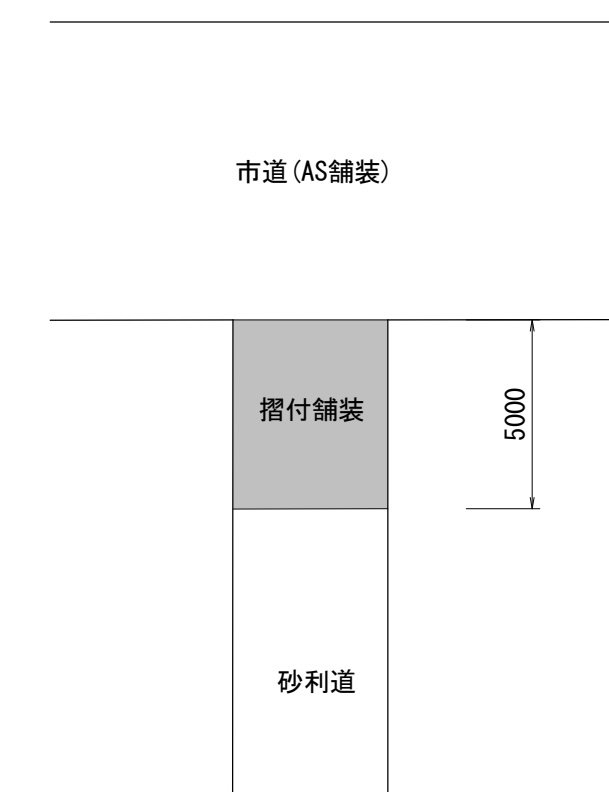


道路工標準断面図 S=1:30

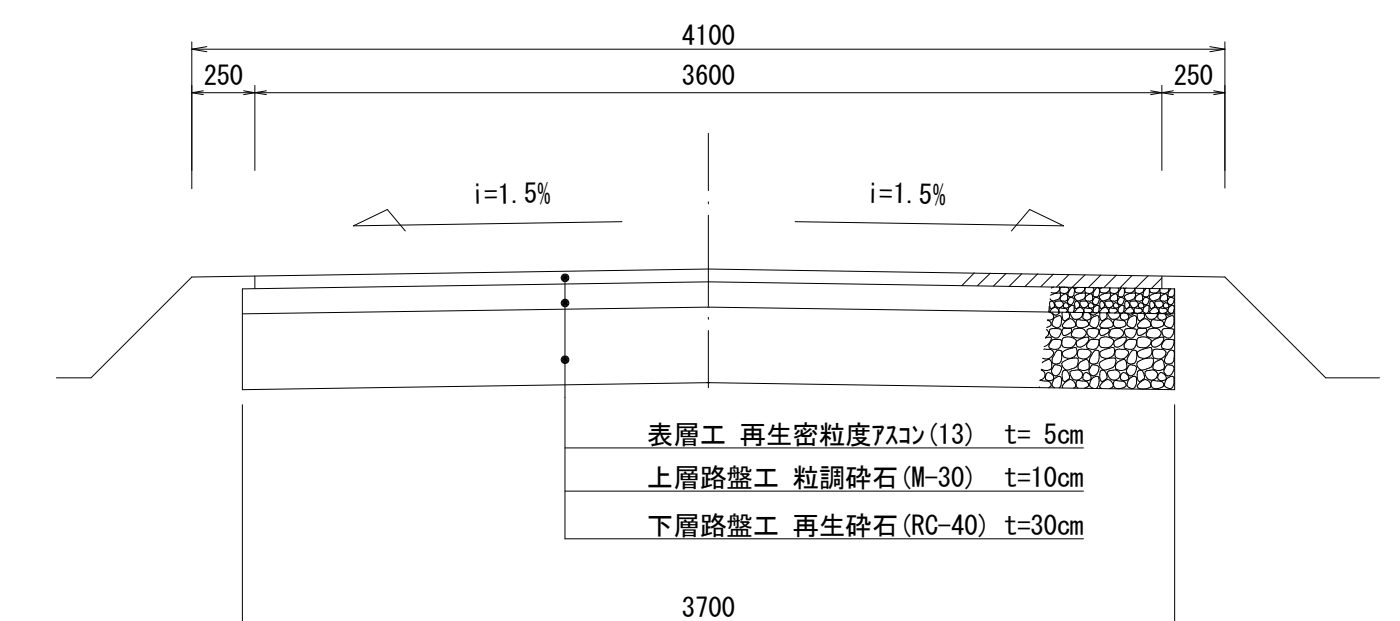


市道摺付工詳細図

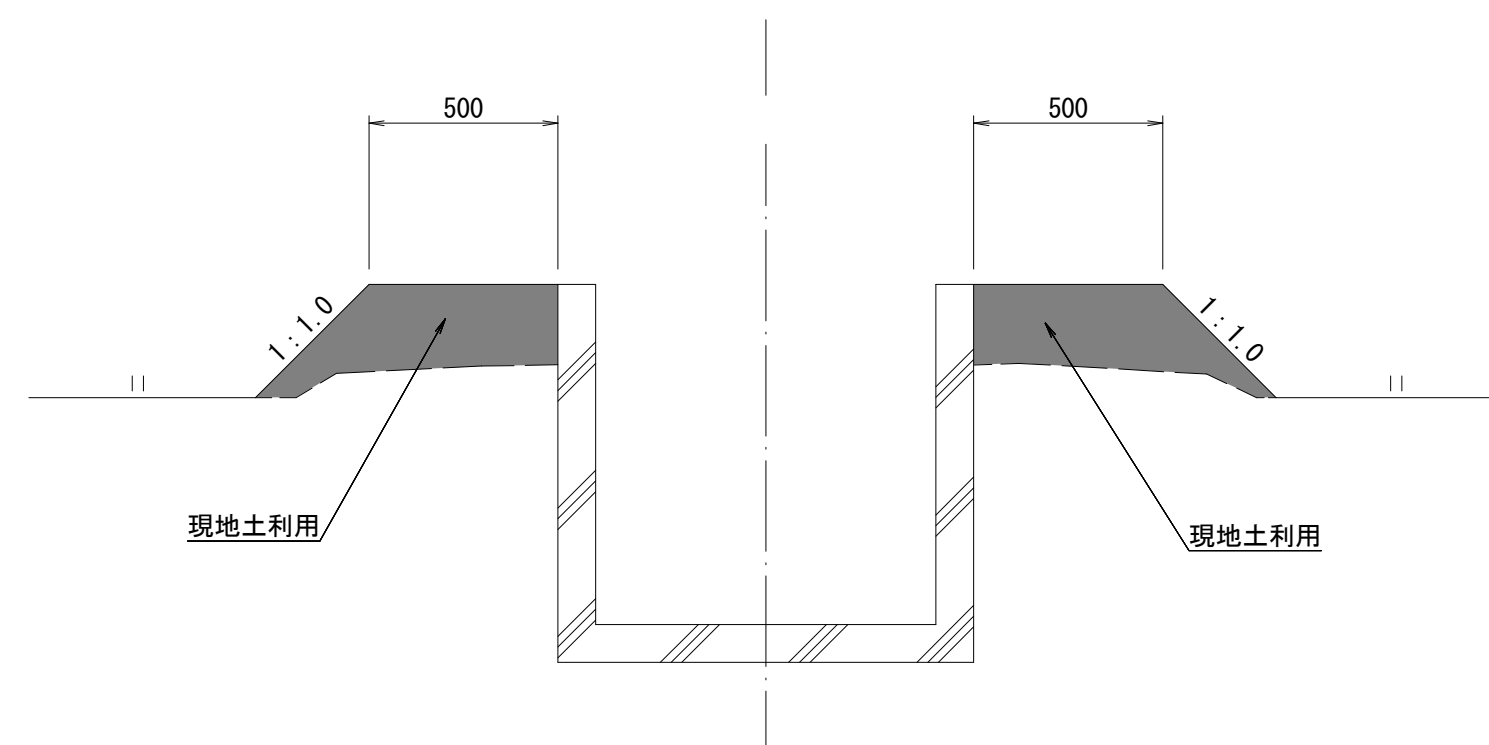
平面図 S=1:200



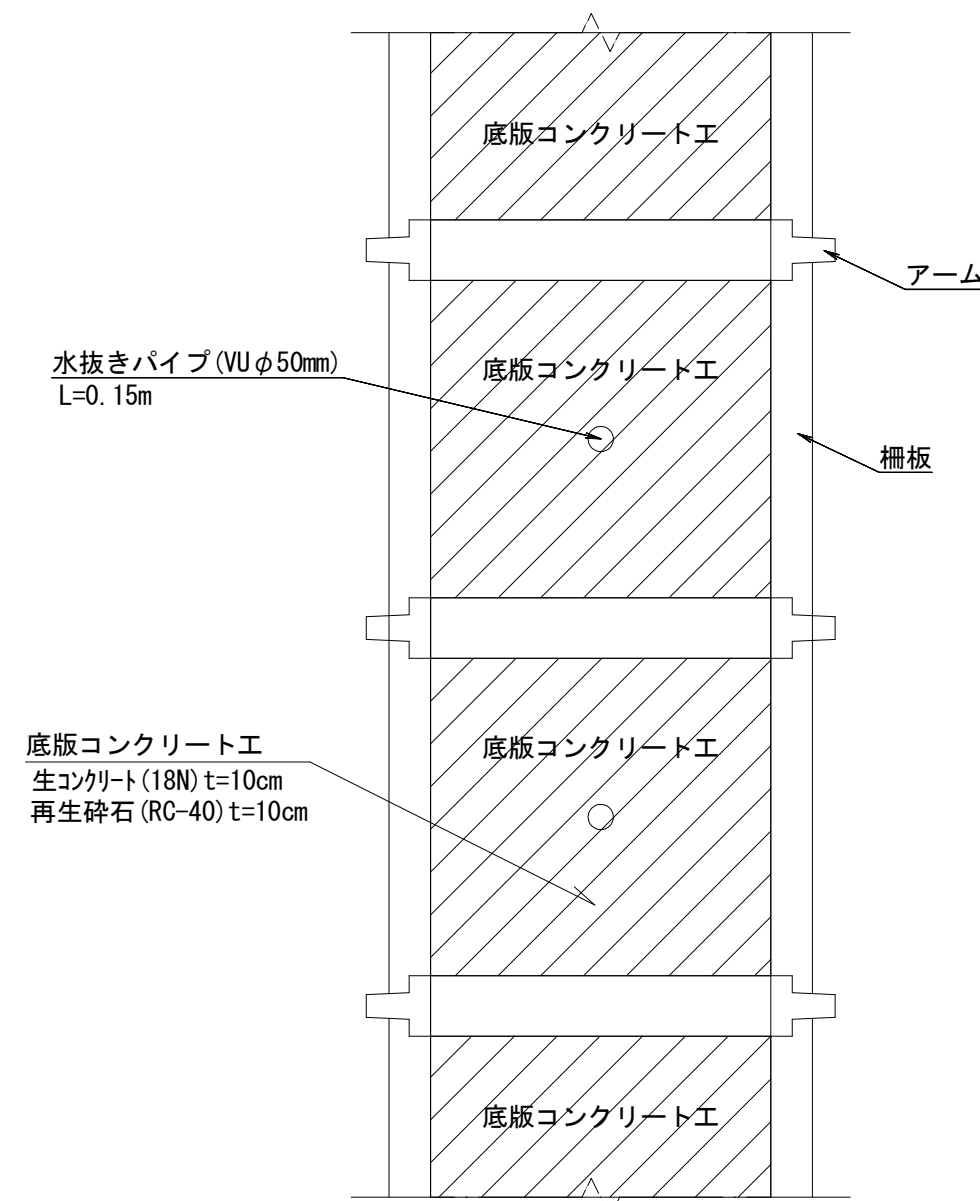
標準断面図 S=1:30



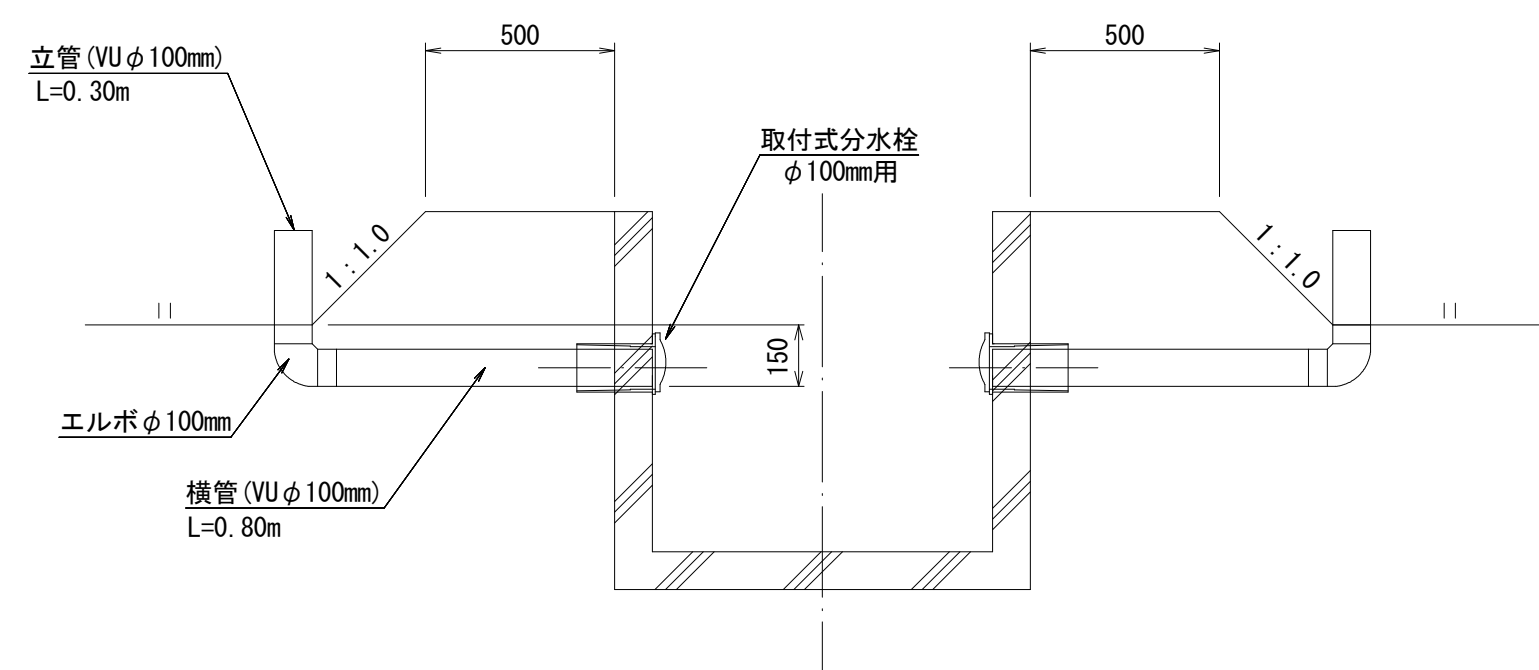
既設水路背面盛土工標準図 S=1:20



既設水路底版コンクリート工標準図 S=Free



水口・尻水口工詳細図 S=1:20



西新井・北後谷工区	水路A	水路B	水路C	水路F-1	水路F-2	水路M	水路N-1	水路N-2
B型:施工幅0.51m	○	○		○				
B型:施工幅0.61m			○		○			
B型:施工幅0.91m						○		○
A型:施工幅1.14m							○	

船渡(第2期)工区	水路B	水路C	水路F	水路H
B型:施工幅0.51m	○	○	○	○

西新井・北後谷工区
船渡(第2期)工区

事業名	公社営埼玉型ほ場整備事業		
工事名	1越谷第101号農地耕作条件改善工事		
図面の名称	各種標準断面図		
図面番号	12	縮尺	図示 (A1図面)
公益社団法人埼玉県農林公社			