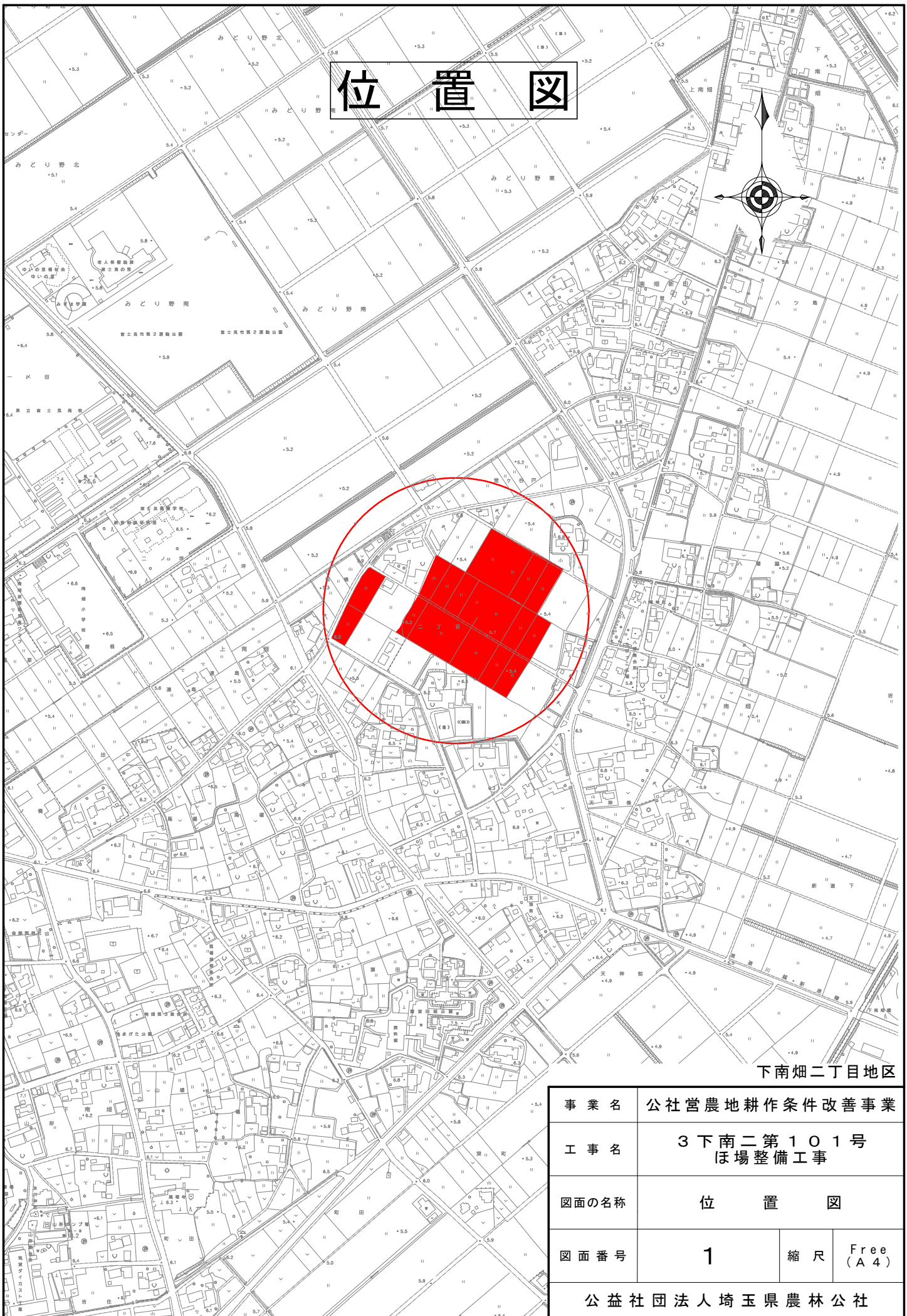


位置図



下南畑二丁目地区

事業名	公社営農地耕作条件改善事業		
工事名	3下南二第101号 ほ場整備工事		
図面の名称	位置図		
図面番号	1	縮尺	Free (A4)
公益社団法人埼玉県農林公社			

計画平面図(整地工)

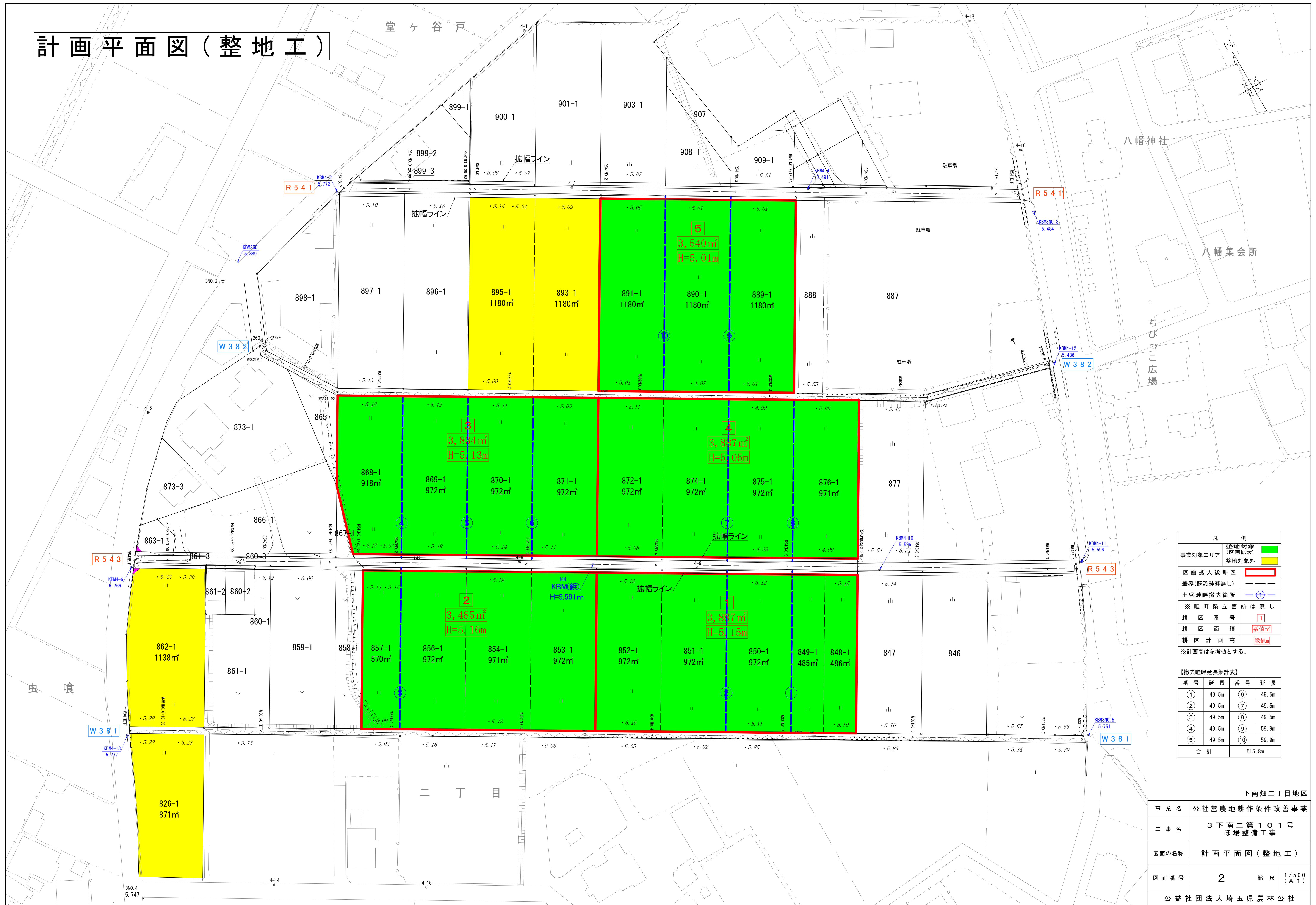
堂ヶ谷戸

八幡神社

八幡集会所

ちびっこ広場

二丁目



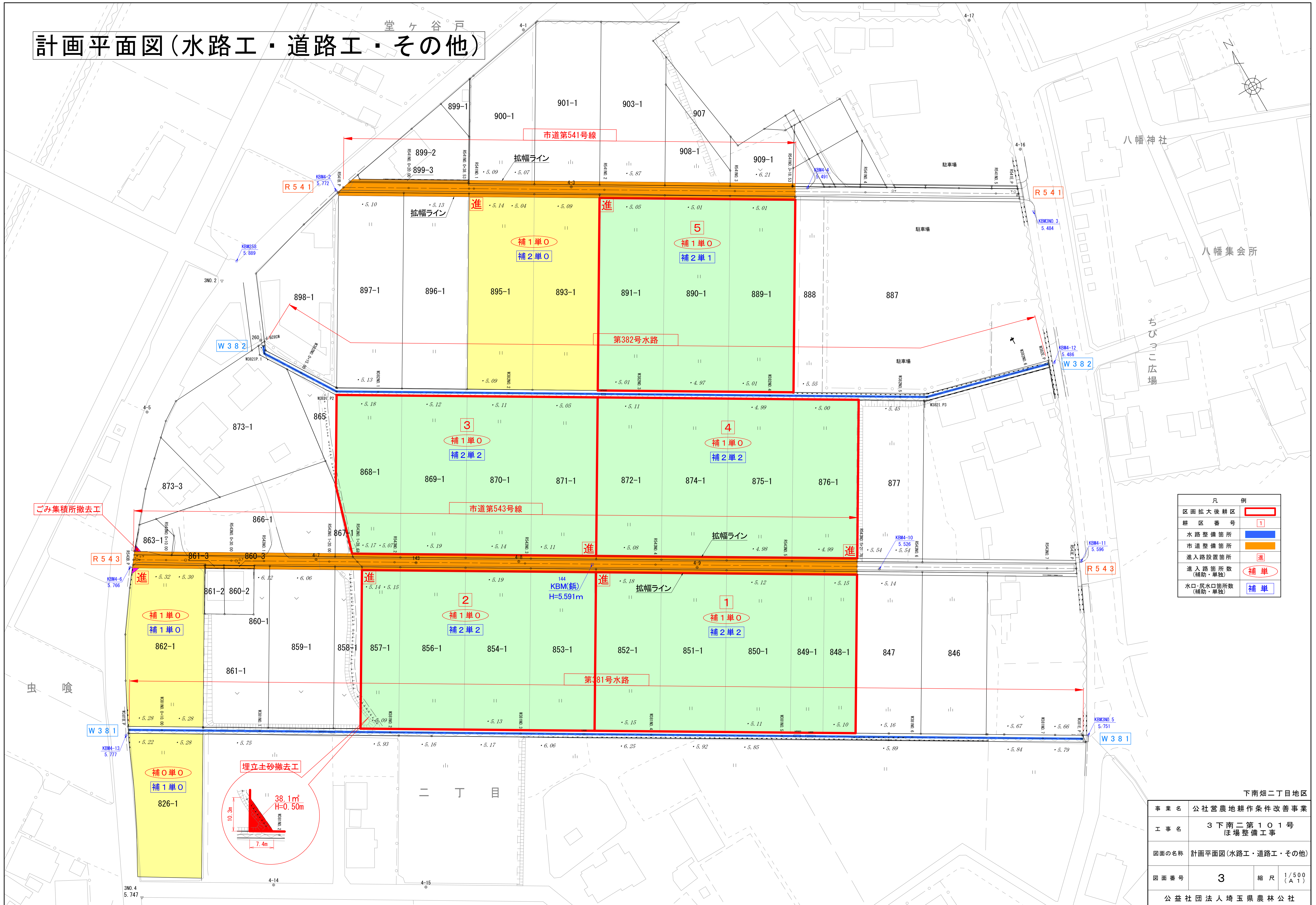
凡例	
■	整地対象 (区画拡大)
□	整地対象外
□	区画拡大後 耕区
---	境界(既設畦畔無し)
⊕	土盛畦畔撤去箇所
※ 畦畔築立箇所は無し	
1	耕区番号
数値㎡	耕区面積
数値m	耕区計画高
※ 計画高は参考値とする。	

【撤去畦畔延長集計表】			
番号	延長	番号	延長
①	49.5m	⑥	49.5m
②	49.5m	⑦	49.5m
③	49.5m	⑧	49.5m
④	49.5m	⑨	59.9m
⑤	49.5m	⑩	59.9m
合計			515.8m

下南畑二丁目地区			
事業名	公社営農地耕作条件改善事業		
工事名	3下南二第101号 ほ場整備工事		
図面の名称	計画平面図(整地工)		
図面番号	2	縮尺	1/500 (A1)
公益社団法人埼玉県農林公社			

計画平面図(水路工・道路工・その他)

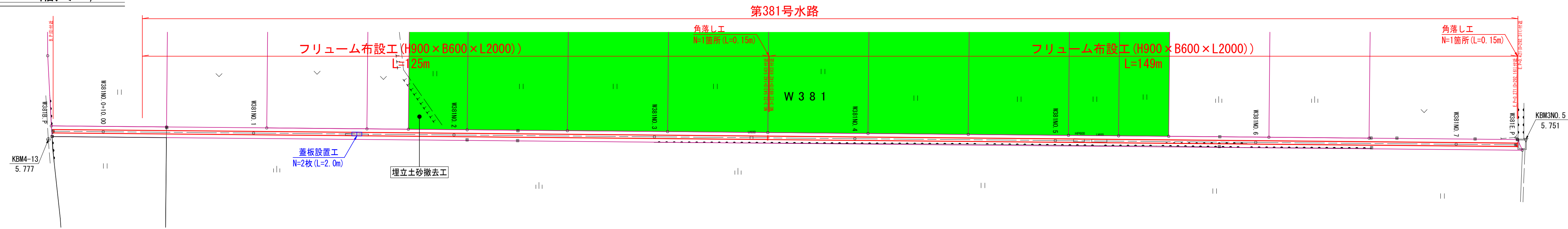
戸谷ヶ堂



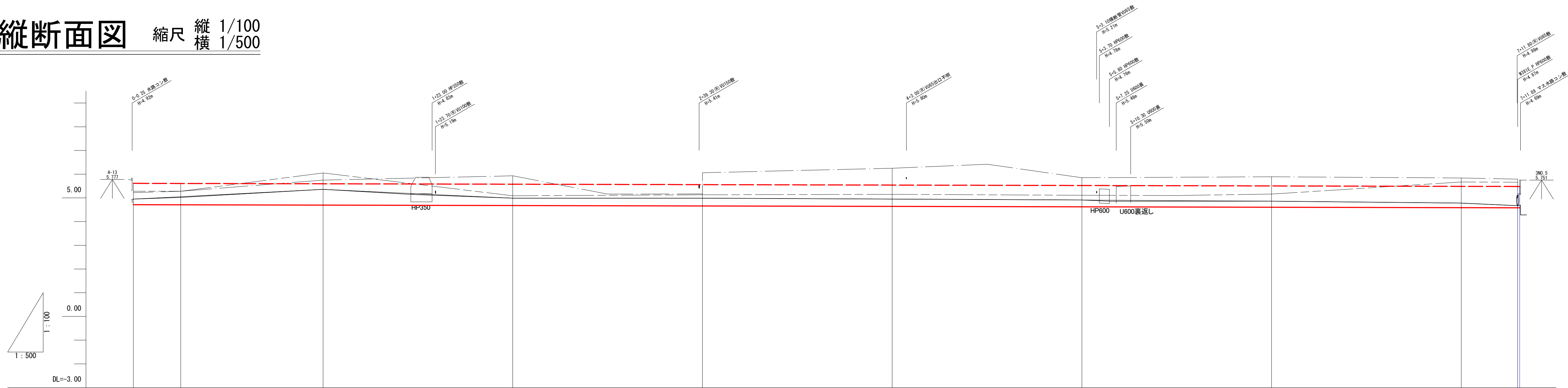
凡例	
区画拡大後耕区	
耕区番号	1
水路整備箇所	
市道整備箇所	
進入路設置箇所	進
進入路箇所数(補助・単独)	補単
水口・尻水口箇所数(補助・単独)	補単

下南畑二丁目地区	
事業名	公社営農地耕作条件改善事業
工事名	3下南二第101号 ほ場整備工事
図面の名称	計画平面図(水路工・道路工・その他)
図面番号	3
縮尺	1/500 (A1)
公益社団法人埼玉農林公社	

平面図 縮尺 1/500



縦断面図 縮尺 縦横 1/100 1/500



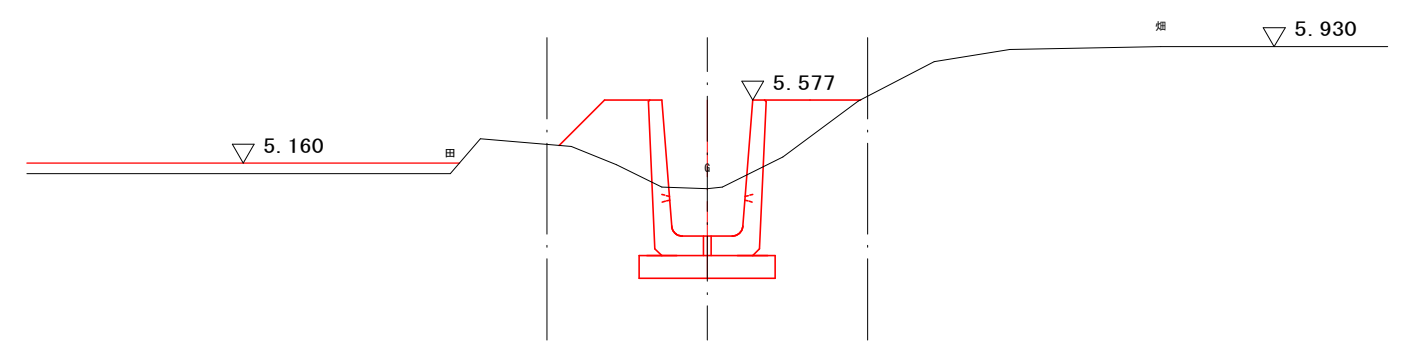
凡	例
計画天端高	-----
計画河床高	-----
地盤高	-----
河床高	-----
左耕地高	-----
右耕地高	-----

曲線	測点	単距離	追加距離	現況				計		面		
				地盤高	河床高	(左)耕地高	(右)耕地高	計画河床高	計画天端高			
	W381E.P	0.000	0.000	4.95	4.95	5.28	5.22	5.613	4.713	4.713	0.237	
	W381NO.0+10.00	10.000	10.000	5.05	5.02	5.28	5.28	5.608	4.708	4.708	0.342	
	W381NO.1	30.000	40.000	5.36	5.36	6.05	5.75	5.595	4.695	4.695	0.655	
	W381NO.2	40.000	80.000	4.99	4.99	5.09	5.93	5.577	4.677	4.677	0.313	
	W381NO.3	40.000	120.000	4.99	4.99	5.13	5.17	5.558	4.658	4.658	0.332	
	W381NO.4	40.000	160.000	4.95	4.95	5.15	6.25	5.540	4.640	4.640	0.310	
	W381NO.5	40.000	200.000	4.91	4.91	5.11	5.85	5.522	4.622	4.622	0.288	
	W381NO.6	40.000	240.000	4.86	4.86	5.16	5.89	5.504	4.604	4.604	0.256	
	W381NO.7	40.000	280.000	4.78	4.78	5.67	5.84	5.486	4.586	4.586	0.194	
	W381E.P W381E.P+0.421	11.890 0.421	291.890 292.311	4.67	4.67	5.65	5.79	5.480 5.480	4.580 4.580	4.580 4.580	0.090	

W381号線		下南畑二丁目地区	
事業名	公社営農地耕作条件改善事業		
工事名	3下南二第101号 ほ場整備工事		
図面の名称	平面図・縦断面図		
図面番号	4	縮尺	図示
公益社団法人埼玉県農林公社			

W381NO. 2

GH=4.99
FH=4.677

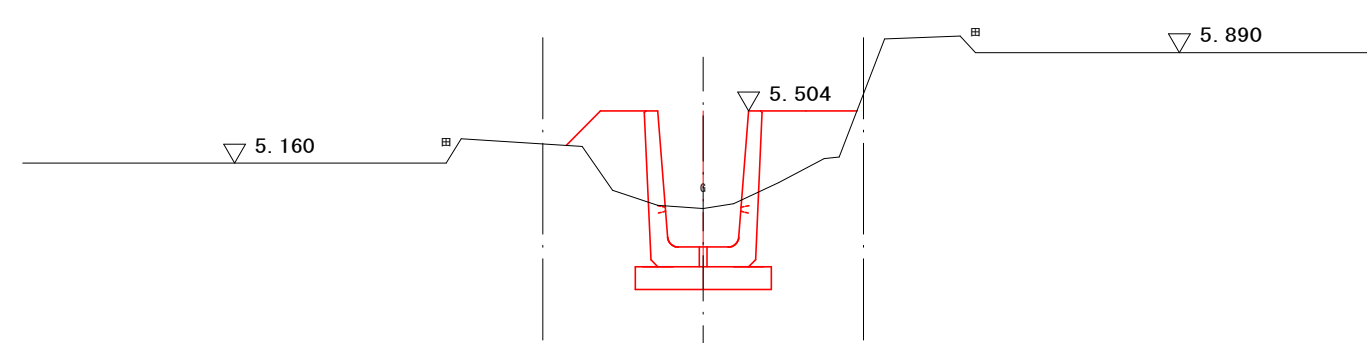


DL=3.00

D=40.000

W381NO. 6

GH=4.86
FH=4.604

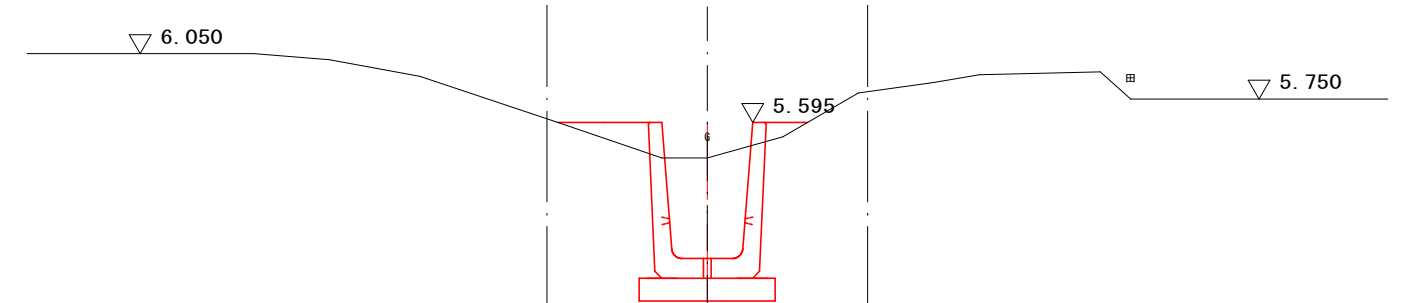


DL=3.00

D=40.000

W381NO. 1

GH=5.36
FH=4.695

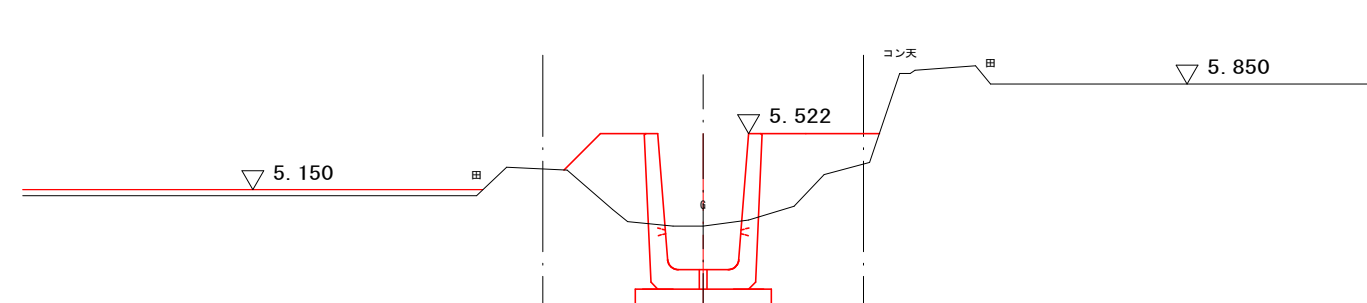


DL=3.00

D=30.000

W381NO. 5

GH=4.91
FH=4.622

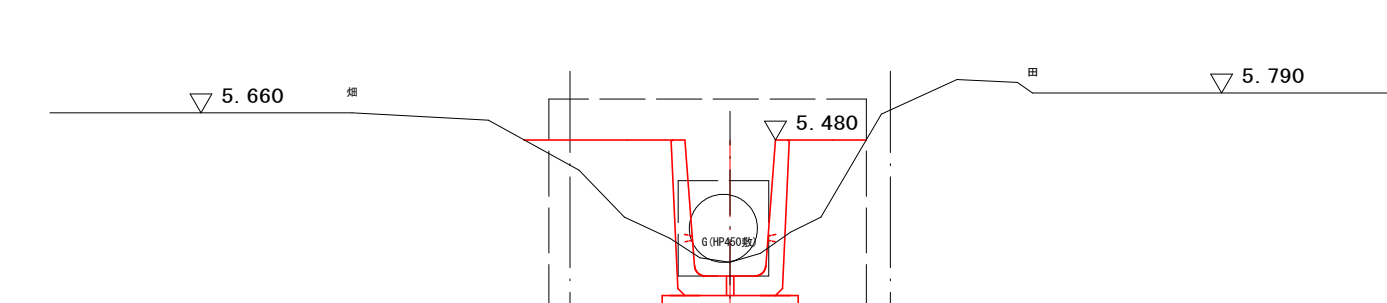


DL=3.00

D=40.000

W381E. P

GH=4.67
FH=4.580

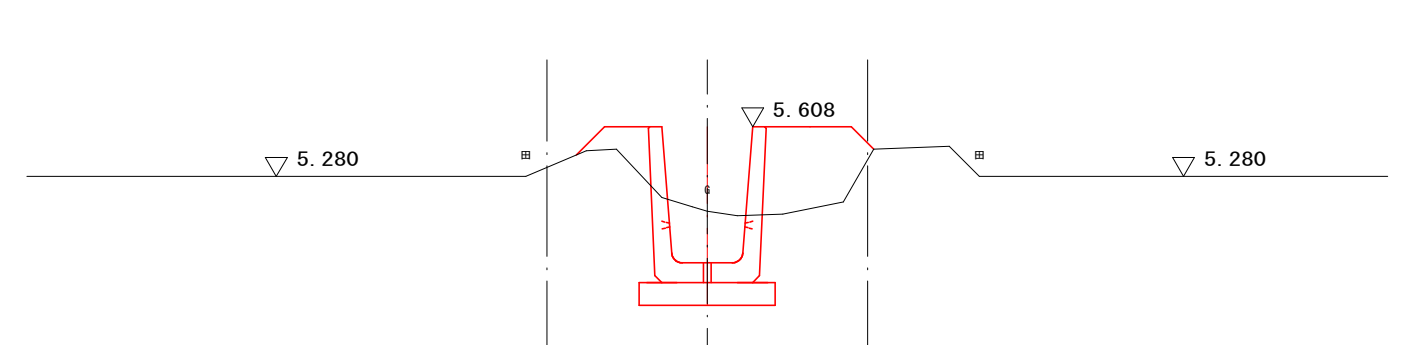


DL=3.00

D=11.890

W381NO. 0+10.00

GH=5.05
FH=4.708

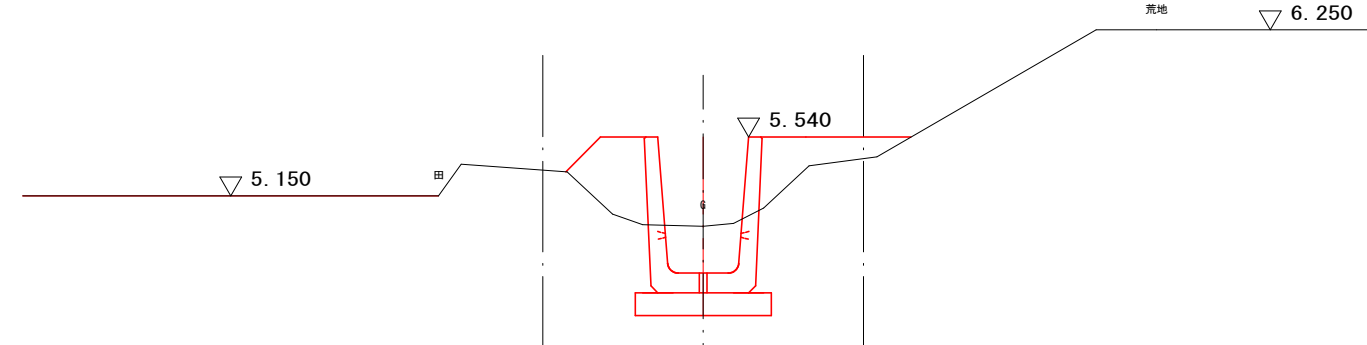


DL=3.00

D=10.000

W381NO. 4

GH=4.95
FH=4.640

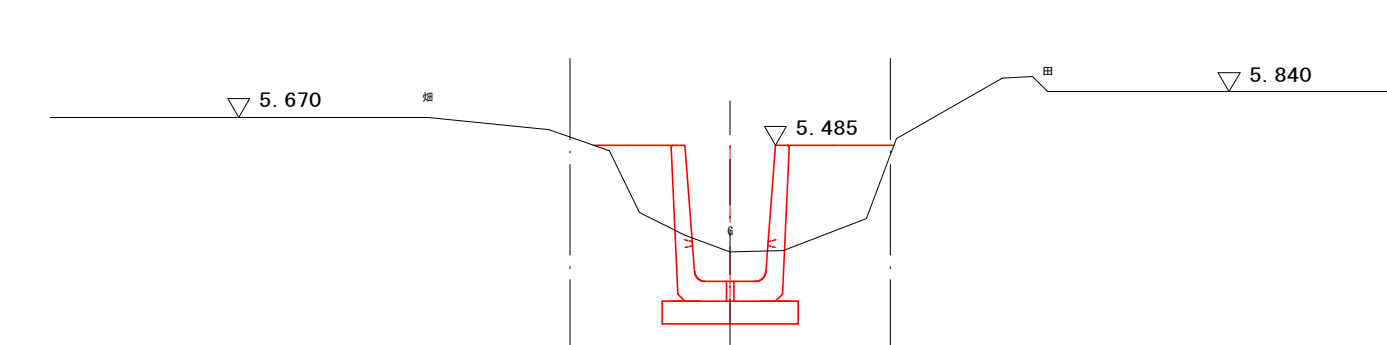


DL=3.00

D=40.000

W381NO. 7

GH=4.78
FH=4.585

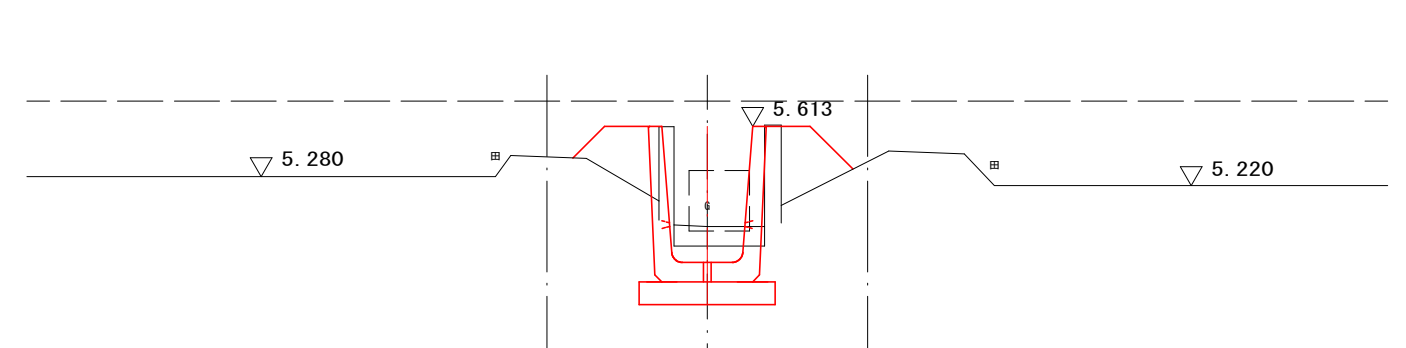


DL=3.00

D=40.000

W381B. P

GH=4.95
FH=4.713

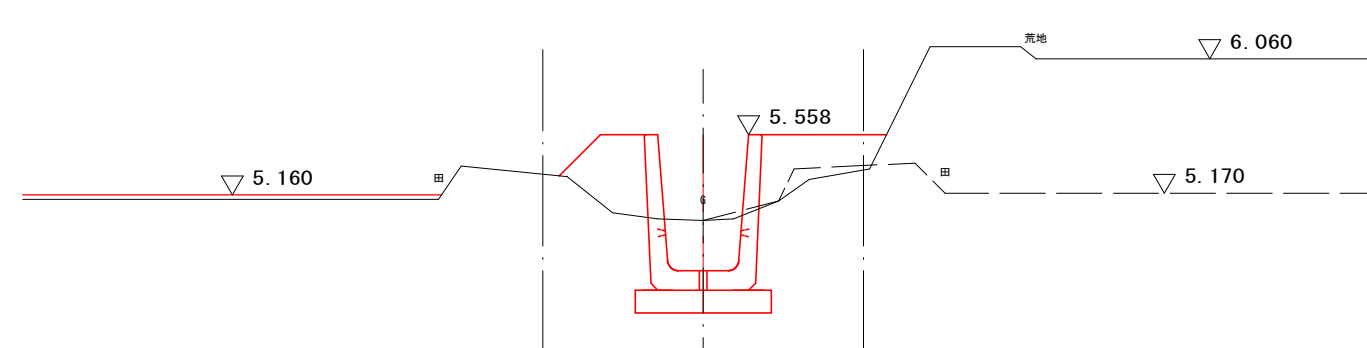


DL=3.00

D=0.000

W381NO. 3

GH=4.99
FH=4.658



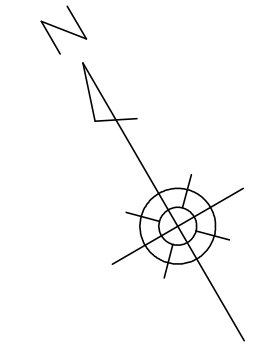
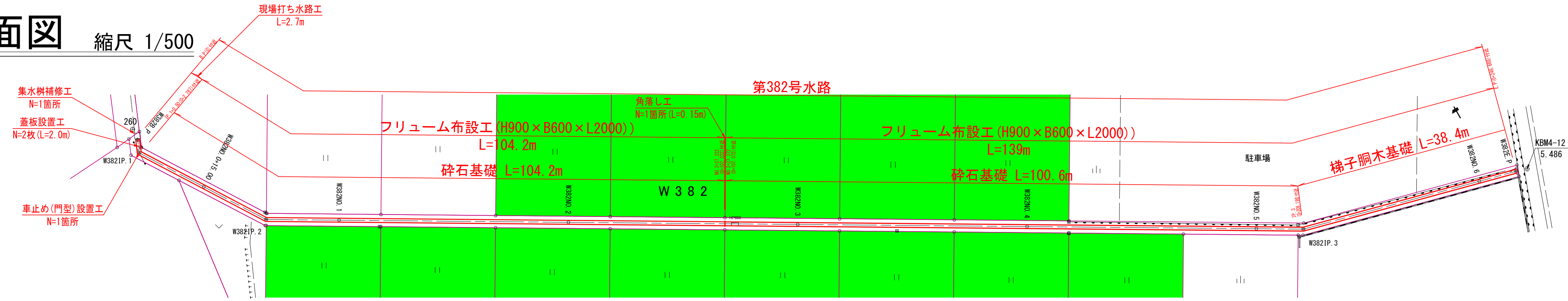
DL=3.00

D=40.000

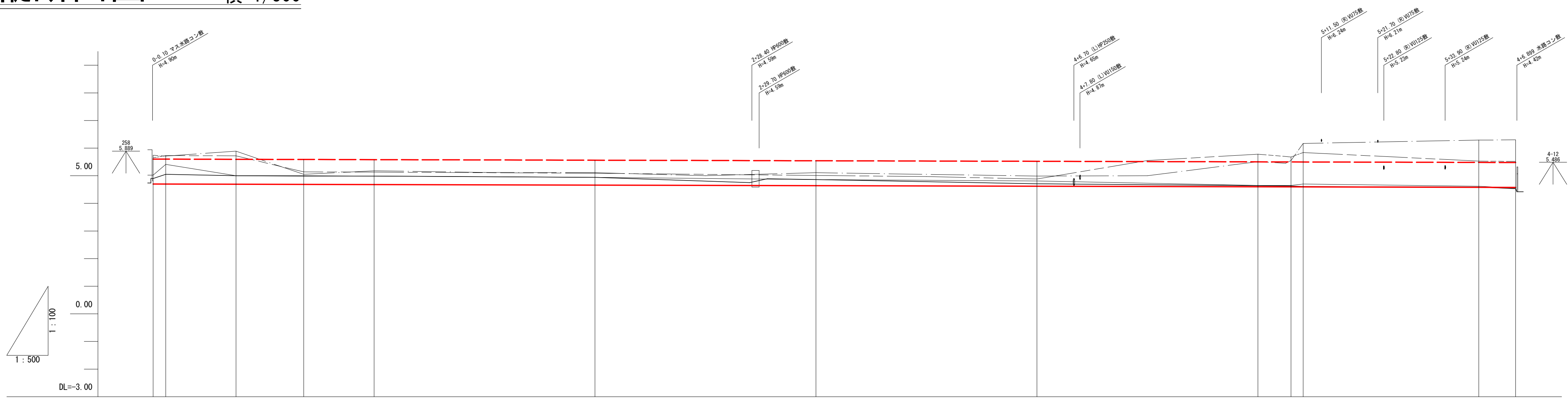
W381号線 下南畑二丁目地区

事業名	公社営農地耕作条件改善事業		
工事名	3下南二第101号 ほ場整備工事		
図面の名称	横断面図		
図面番号	5	縮尺	1/50
公益社団法人埼玉県農林公社			

平面図 縮尺 1/500



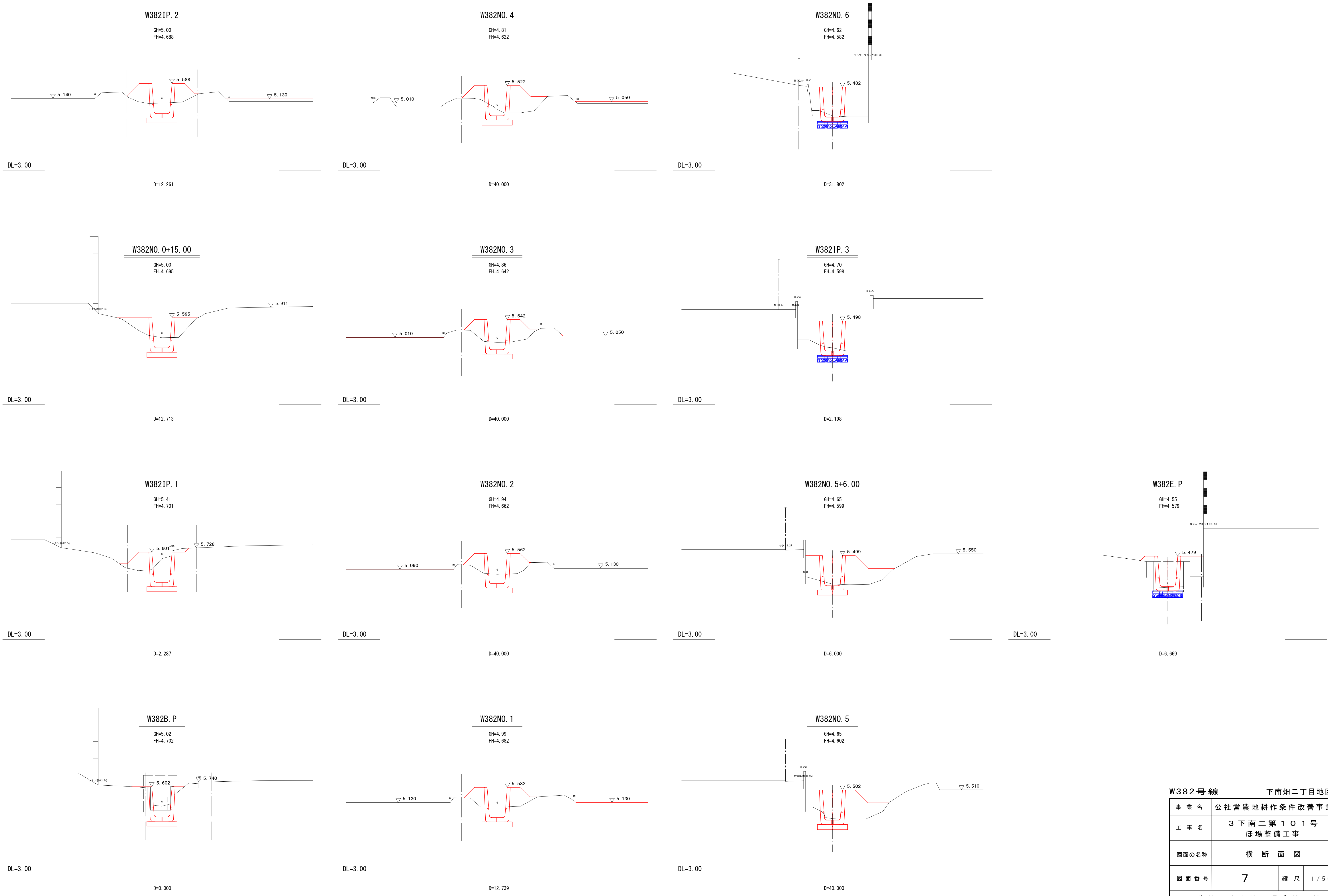
縦断面図 縮尺 縦横 1/100 1/500



凡	例
計画天端高	-----
計画河床高	-----
地盤高	-----
河床高	-----
左耕地高	-----
右耕地高	-----

面	計		現		況		加	退	測	曲
	天端高	河床高	地盤高	河床高	(左) 耕地高	(右) 耕地高				
盛土高										
切土高	0.318		5.02	5.05	5.65	5.74	0.000	0.000	W382E.P	IP 1
	0.709		5.41	5.05	5.73	5.71	2.287	2.287	W382IP.1	IA=55-04-48
	0.395		5.00	5.00	5.72	5.89	15.000	15.000	W382NO. 0-15.00	IP 2
	0.312		5.00	4.99	5.14	5.05	27.261	27.261	W382IP.2	IA=27-10-57
	0.398		4.99	4.99	5.13	5.18	40.000	40.000	W382NO. 1	
	0.278		4.94	4.94	5.09	5.11	80.000	80.000	W382NO. 2	
	0.218		4.86	4.86	5.01	5.11	120.000	120.000	W382NO. 3	
	0.188		4.71	4.86	4.88	4.99	160.000	160.000	W382NO. 4	
	0.046		4.64	4.64	5.78	5.51	200.000	4.748	W382NO. 5	
	0.051		4.63	4.63	5.68	5.55	206.000	6.000	W382IP.3	IP 3
	0.102		4.61	4.61	5.84	6.17	208.198	2.198	W382IP.3	IA=15-45-51
	0.038		4.59	4.59	5.53	6.29	240.000	31.802	W382NO. 6	
	0.479		4.55	4.55	5.52	6.30	246.669	6.669	W382E.P	

W382号線		下南畑二丁目地区	
事業名	公社営農地耕作条件改善事業		
工事名	3下南二第101号 ほ場整備工事		
図面の名称	平面図・縦断面図		
図面番号	6	縮尺	図示
公益社団法人埼玉農林公社			



W382号線		下南畑二丁目地区	
事業名	公社営農地耕作条件改善事業		
工事名	3下南二第101号 ほ場整備工事		
図面の名称	横断面図		
図面番号	7	縮尺	1/50
公益社団法人埼玉県農林公社			