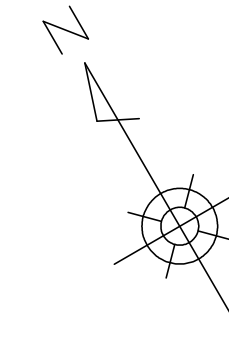
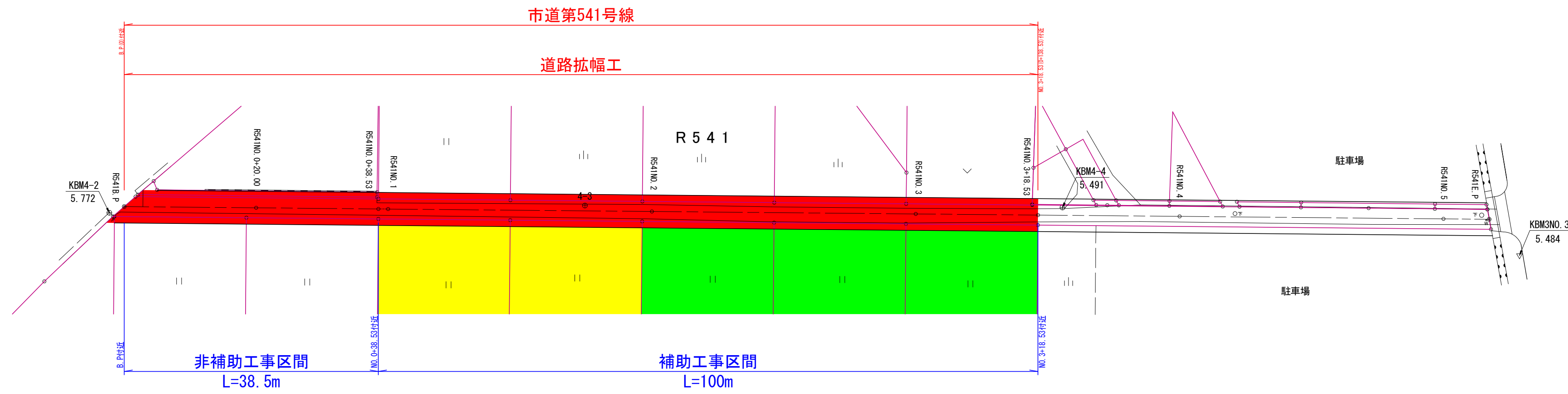
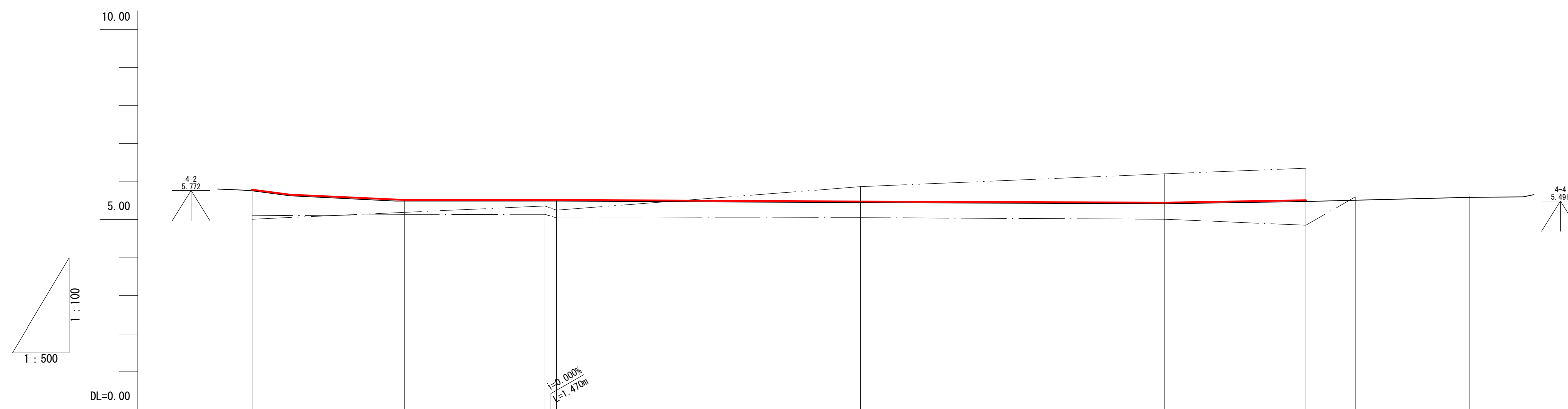


平面図 縮尺 1/500



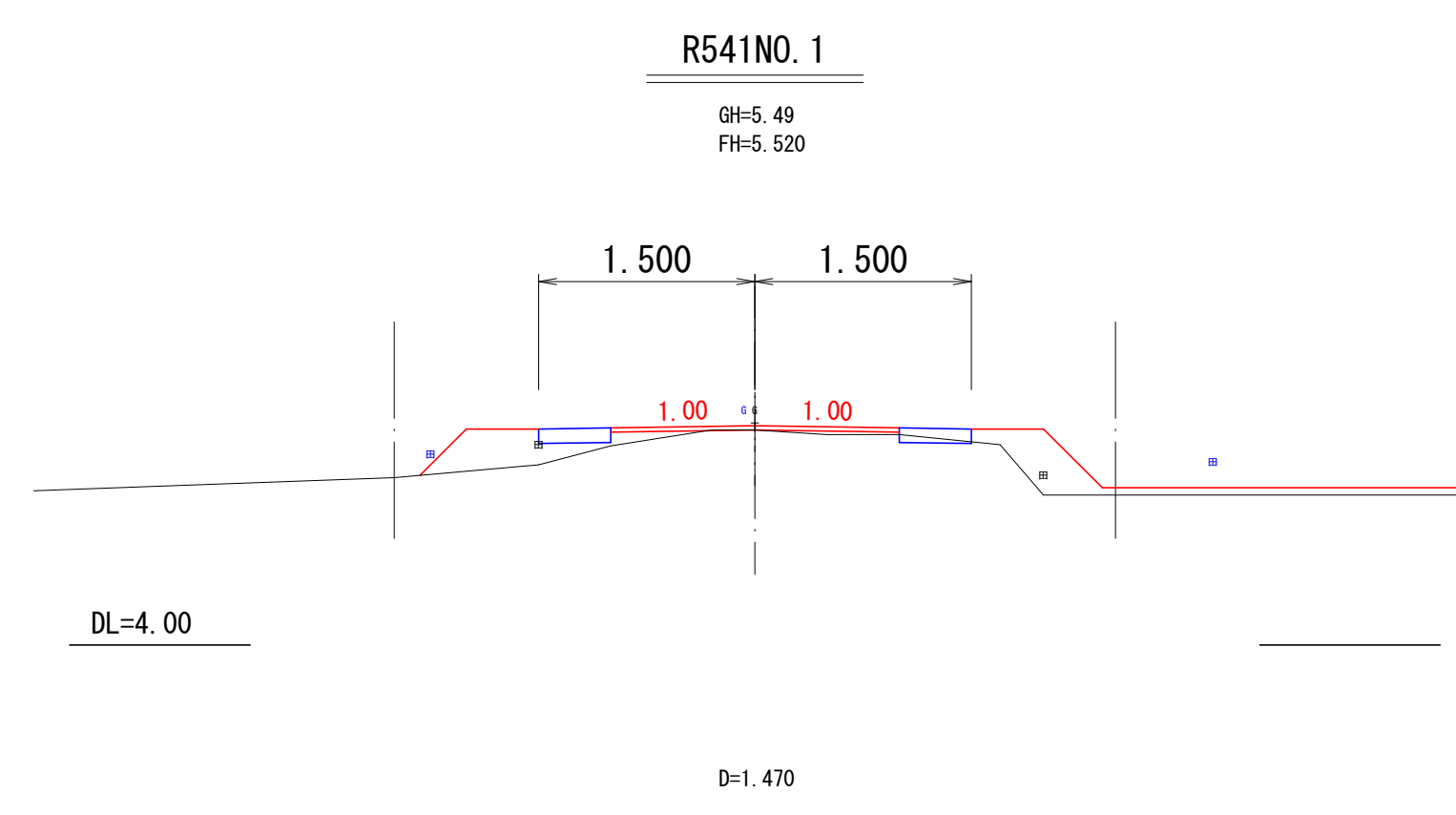
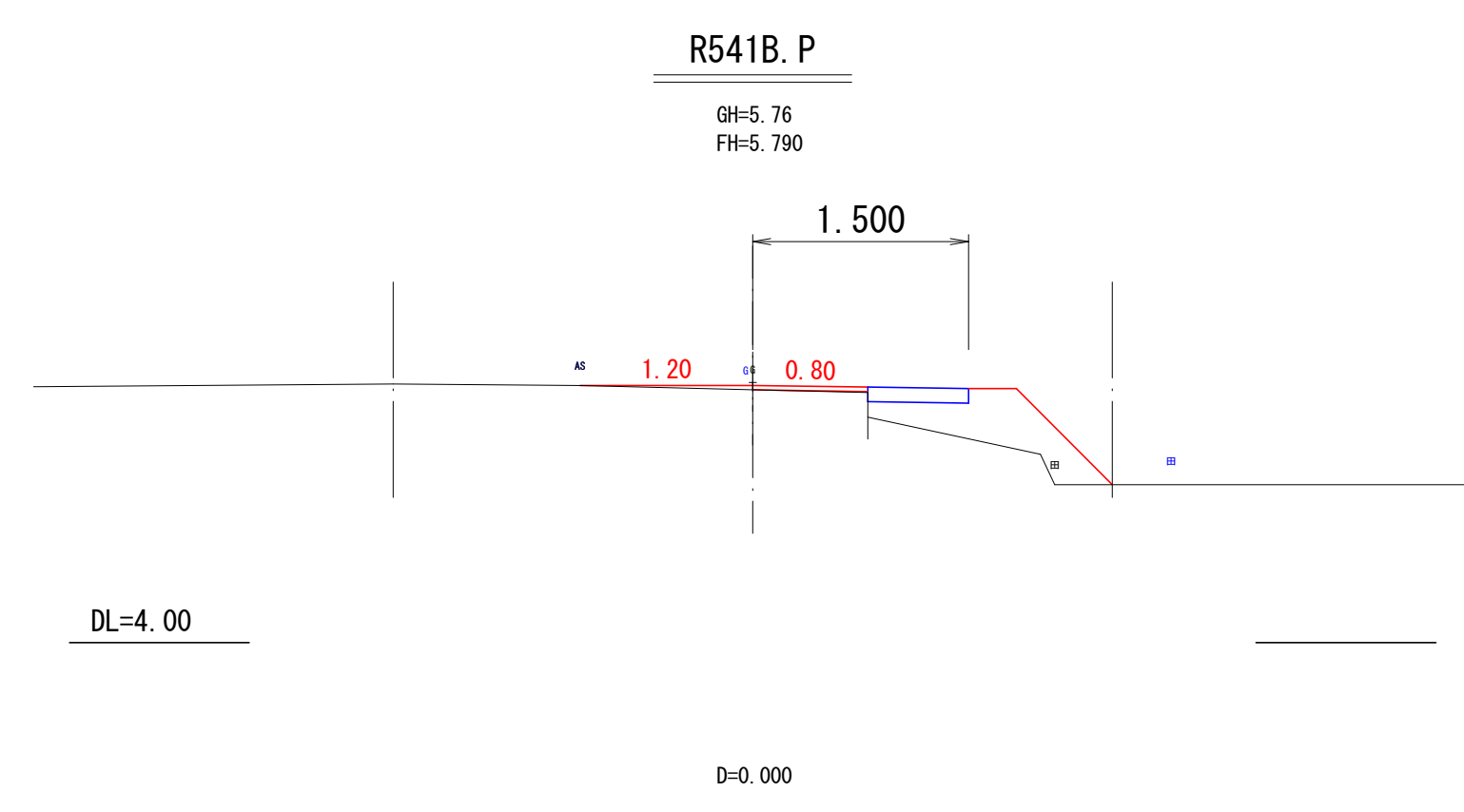
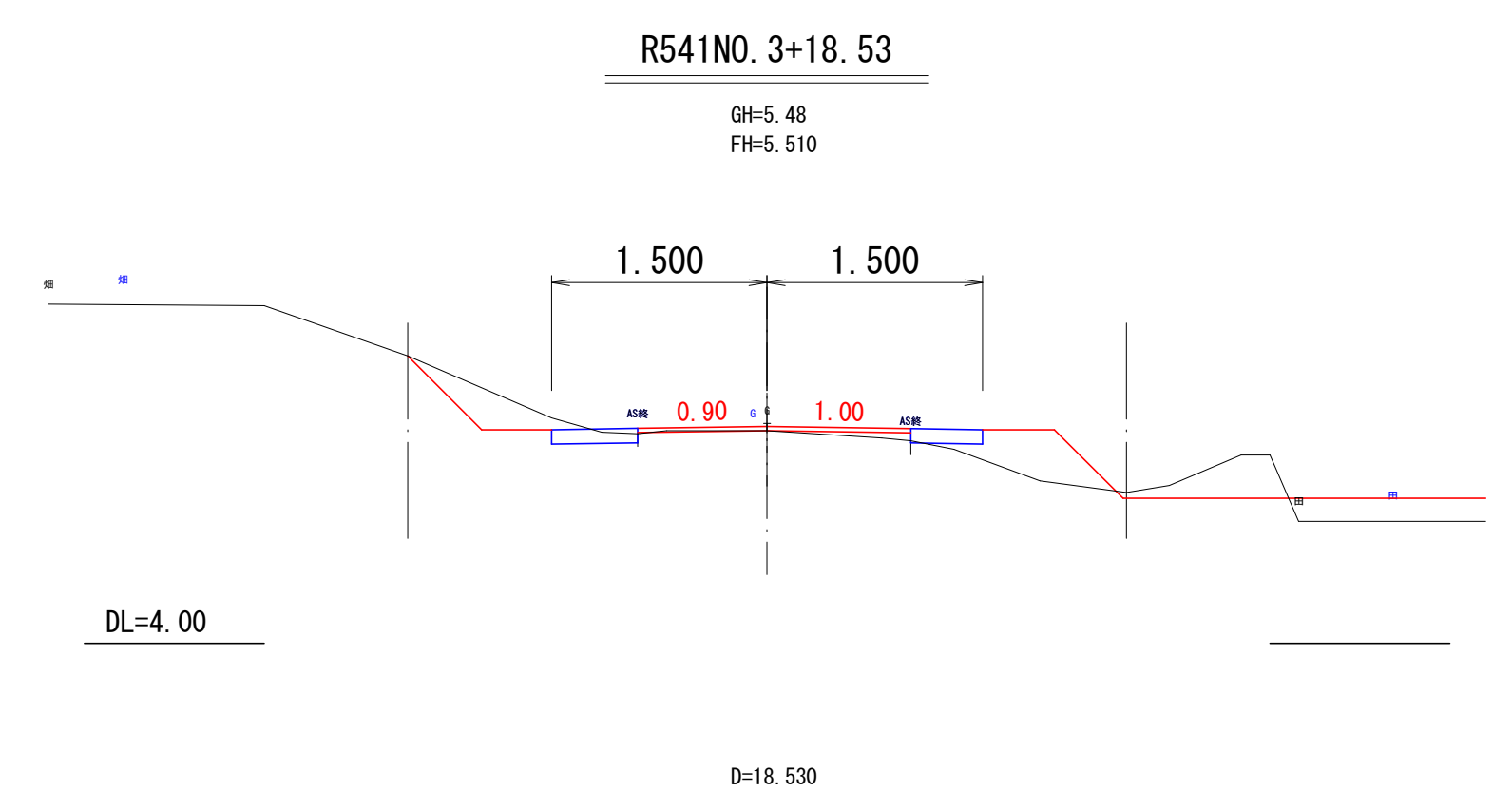
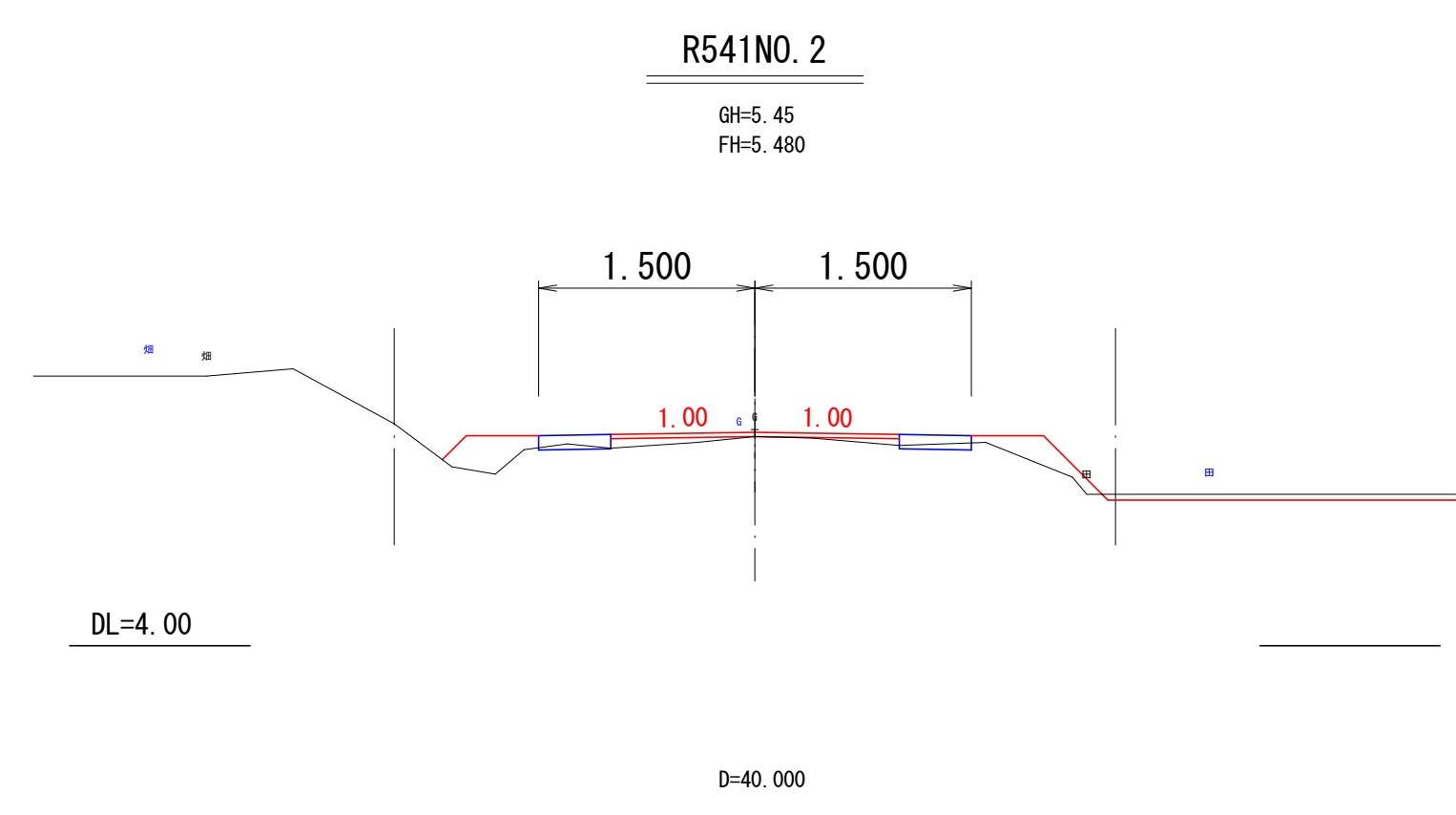
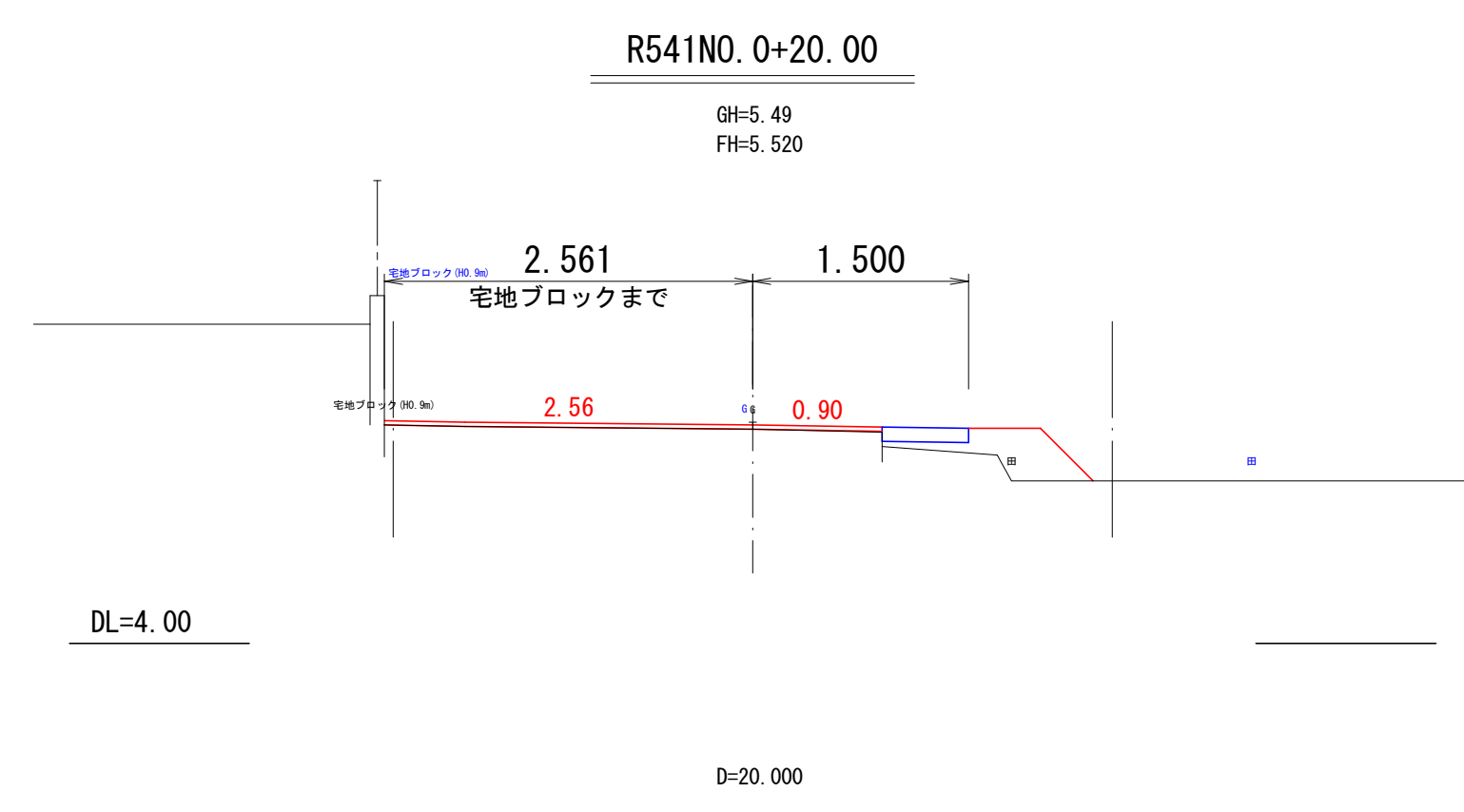
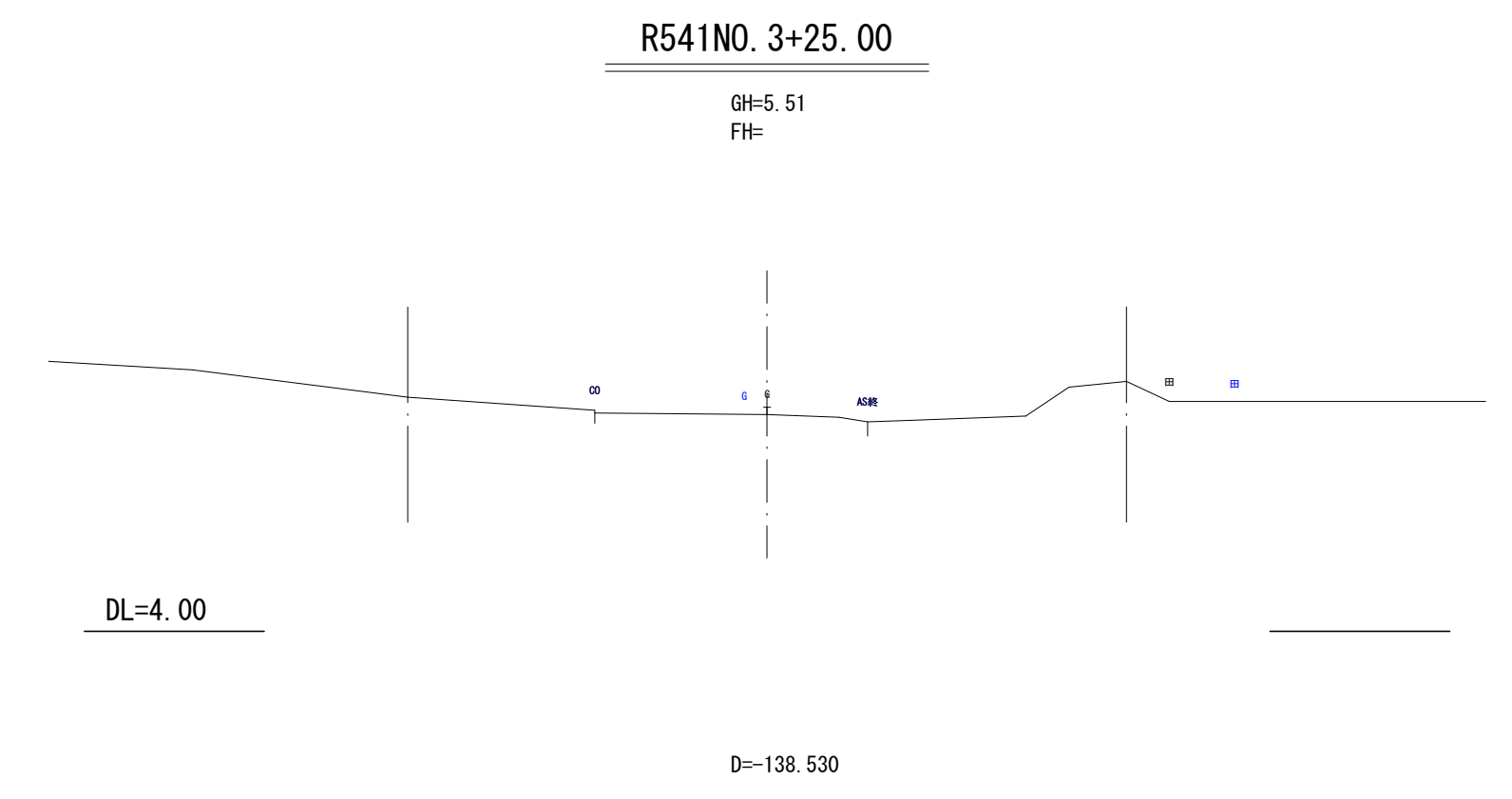
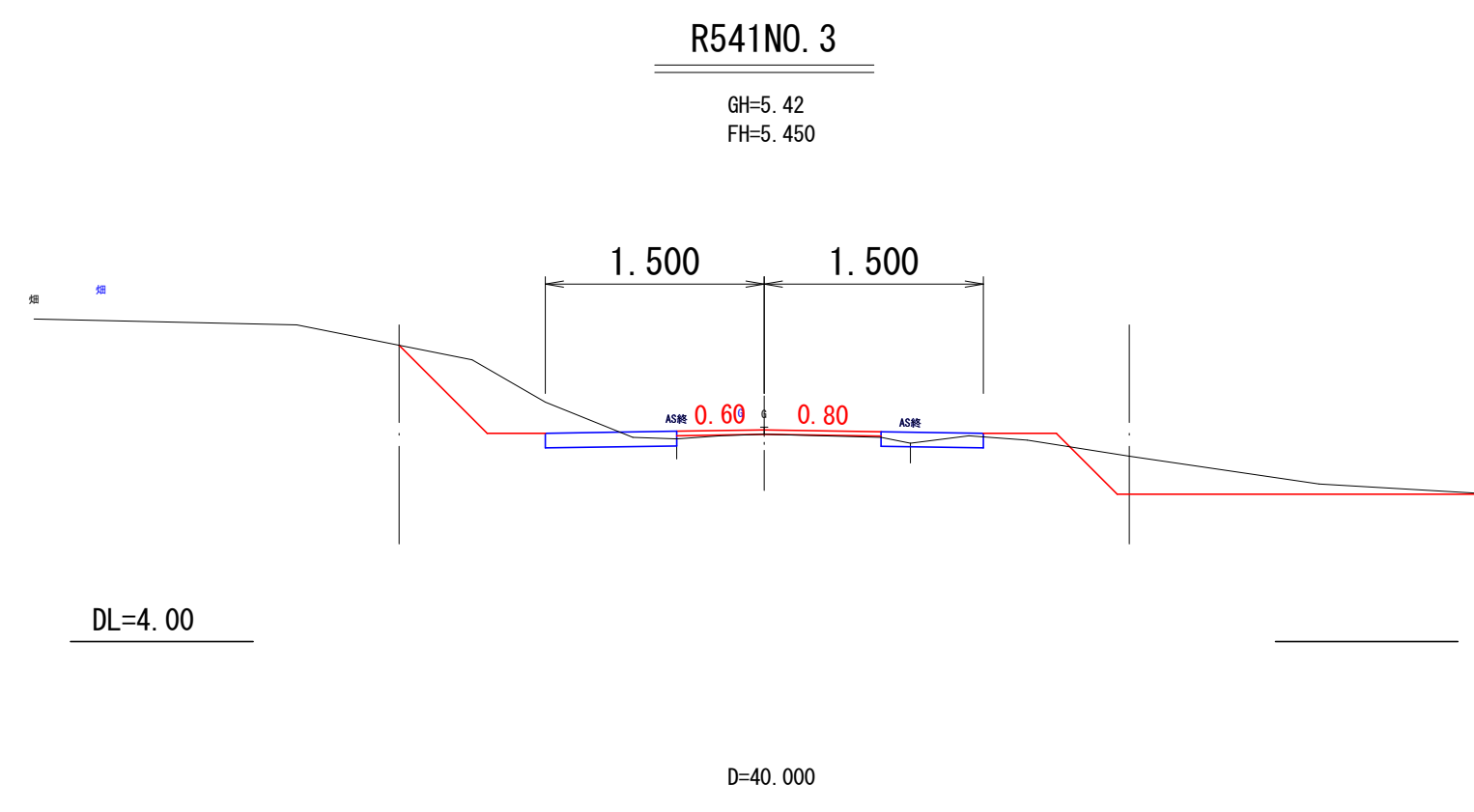
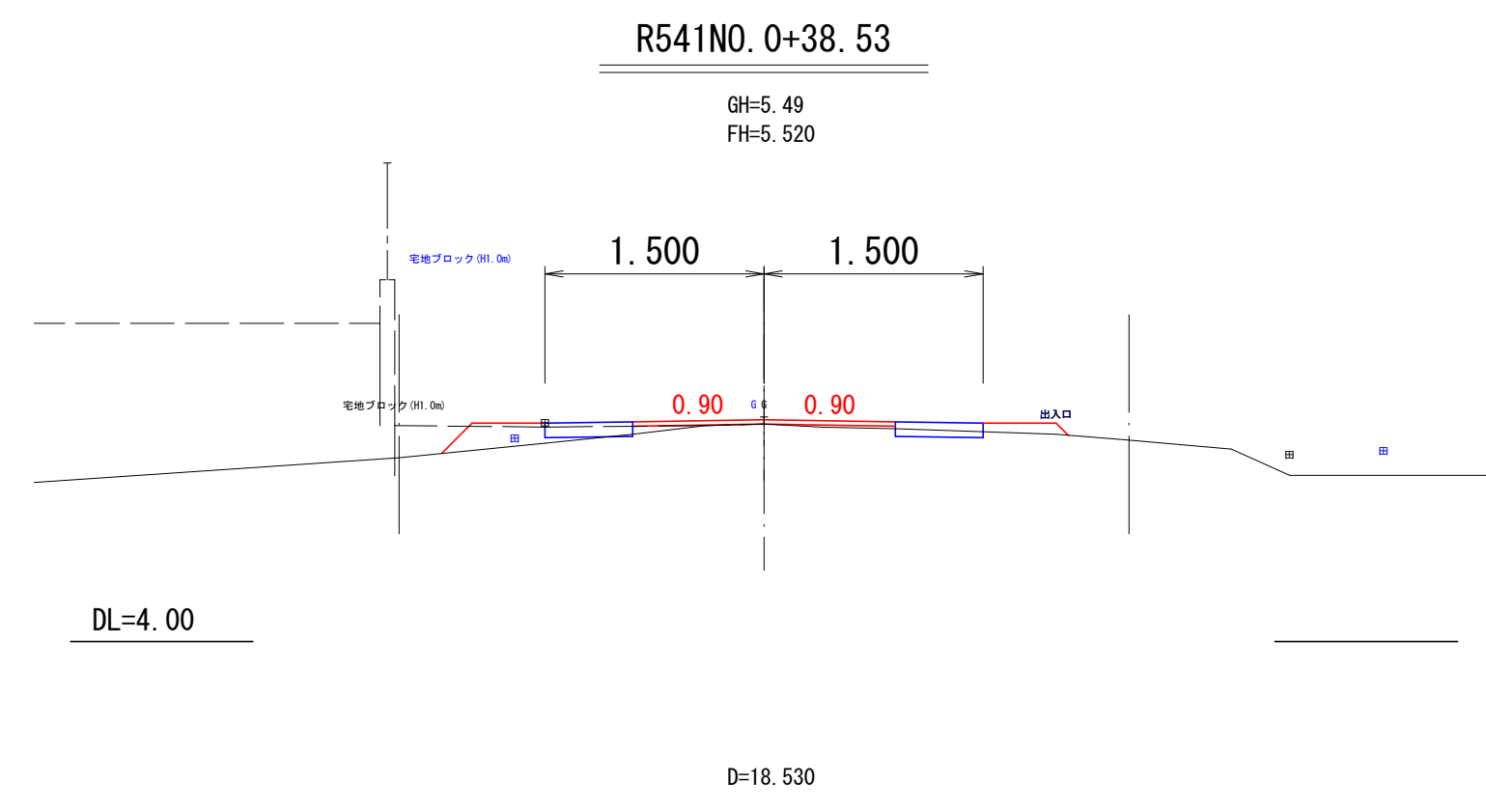
縦断面図 縮尺 縦横 1/100 1/500



凡 例	
計画道路高	———
地盤高	———
左耕地高	———
右耕地高	———

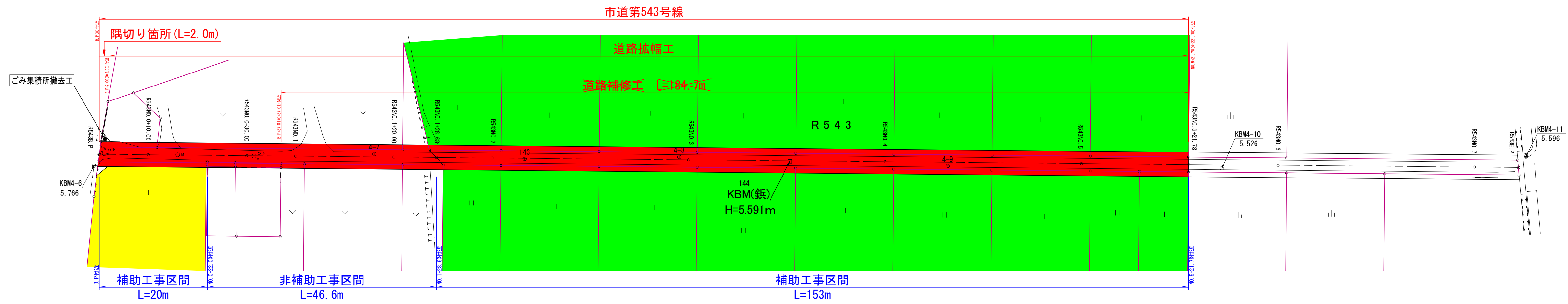
曲線	測点	単距離	追加距離	現況			計画			面勾配
				地盤高	(左)耕地高	(右)耕地高	計画道路高	切土高	盛土高	
	R541E.P	0.000	0.000	5.76	5.01	5.10	5.700	0.000	0.000	5.700
	R541NO.0-20.00	20.000	20.000	5.49	5.13	5.13	5.520	0.000	0.000	5.520
	R541NO.0-38.53 R541NO.1	18.530 1.470	38.530 40.000	5.49 5.49	5.36 5.25	5.14 5.04	5.520 5.520	0.000 0.000	0.000 0.000	5.520 5.520
	R541NO.2	40.000	80.000	5.45	5.87	5.05	5.480	0.000	0.000	5.480
	R541NO.3	40.000	120.000	5.42	6.21	5.01	5.450	0.000	0.000	5.450
	R541NO.3+18.53 R541NO.3+25.00	18.530 6.470	138.530 145.000	5.48 5.51	6.36 5.60	4.85 5.60	5.510	0.000	0.000	5.510
	R541NO.4	15.000	160.000	5.59						

R541号線		下南畑二丁目地区	
事業名	公社営農地耕作条件改善事業		
工事名	3下南二第101号 ほ場整備工事		
図面の名称	平面図・縦断面図		
図面番号	8	縮尺	図示
公益社団法人埼玉県農林公社			

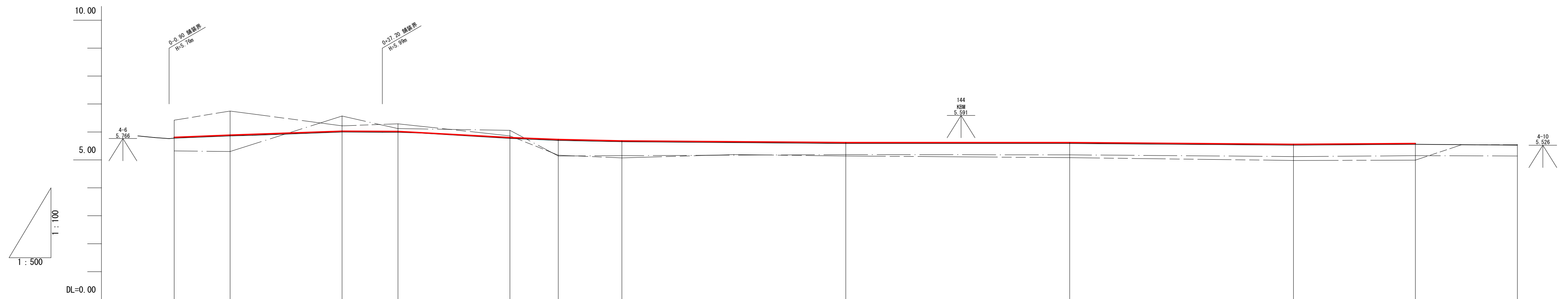


R541号線		下南畑二丁目地区	
事業名	公社営農地耕作条件改善事業		
工事名	3下南二第101号 ほ場整備工事		
図面の名称	横断面図		
図面番号	9	縮尺	1/50
公益社団法人埼玉県農林公社			

平面図 縮尺 1/500



縦断面図 縮尺 縦 1/100 横 1/500



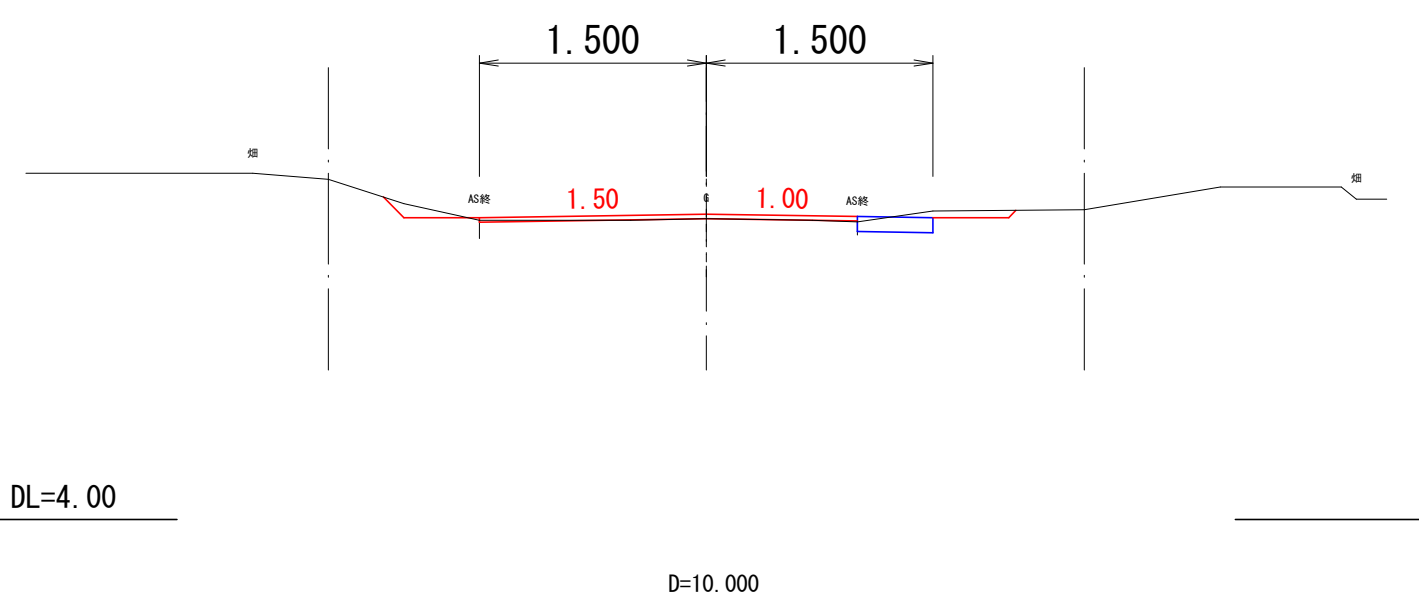
凡 例	
計画道路高	— (Red line)
地盤高	- - - (Dashed line)
左耕地高	· · · (Dotted line)
右耕地高	- · - (Dash-dot line)

面	計		況		現		加 退	単	点	曲 線
	勾配	盛土高	切土高	計画道路高	(左) 耕地高	(右) 耕地高				
	0.000	0.000	0.000	5.810	6.42	5.32	5.78	0.000	0.000	R54300.P
	0.000	0.000	0.000	5.890	6.75	5.30	5.85	10.000	10.000	R54300.0+10.00
	0.000	0.000	0.000	6.020	6.22	6.57	6.03	30.000	30.000	R54300.0+30.00
	0.000	0.000	0.000	6.020	6.29	6.12	5.99	40.000	40.000	R54300.1
	0.000	0.000	0.000	5.890	5.86	6.06	5.77	60.000	60.000	R54300.1+20.00
	0.000	0.000	0.000	5.720	5.17	5.14	5.70	68.630	68.630	R54300.1+25.63
	0.000	0.000	0.000	5.620	5.07	5.15	5.65	80.000	80.000	R54300.2
	0.000	0.000	0.000	5.620	5.14	5.19	5.59	120.000	120.000	R54300.3
	0.000	0.000	0.000	5.620	5.08	5.18	5.59	160.000	160.000	R54300.4
	0.000	0.000	0.000	5.560	4.98	5.12	5.53	200.000	200.000	R54300.5
	0.000	0.000	0.000	5.590	4.99	5.15	5.55	221.780	221.780	R54300.5+21.78
	0.000	0.000	0.000	5.590	5.54	5.14	5.53	240.000	240.000	R54300.6

R543号線		下南畑二丁目地区	
事業名	公社営農地耕作条件改善事業		
工事名	3下南二第101号 ほ場整備工事		
図面の名称	平面図・縦断面図		
図面番号	10	縮尺	図示
公益社団法人埼玉県農林公社			

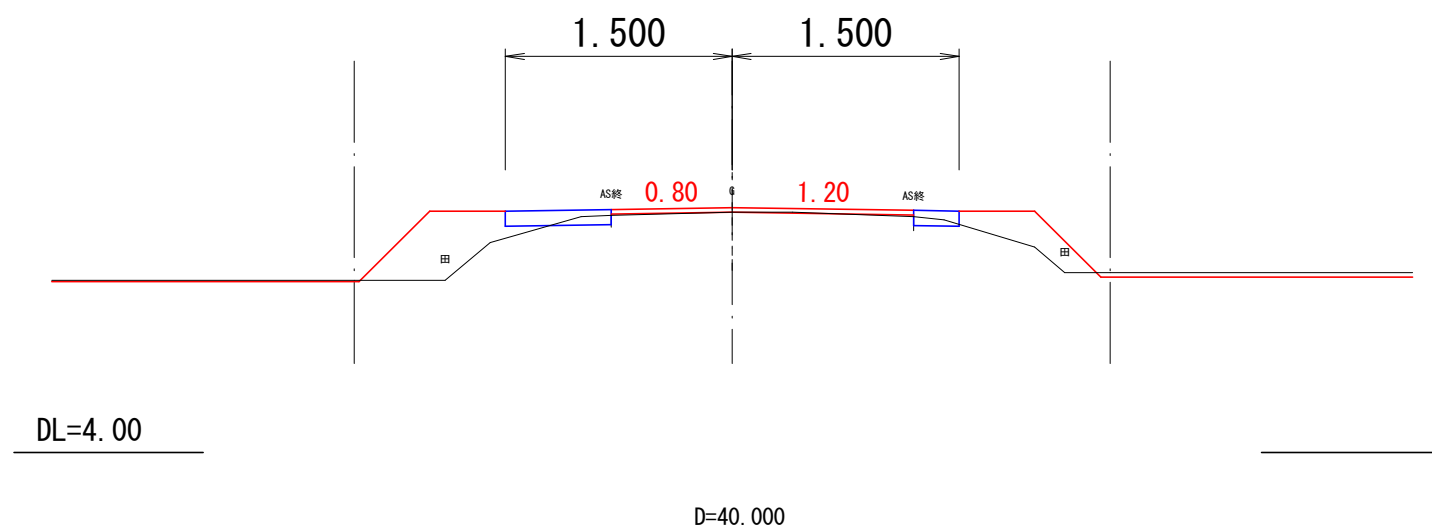
R543NO. 1

GH=5.99
FH=6.020



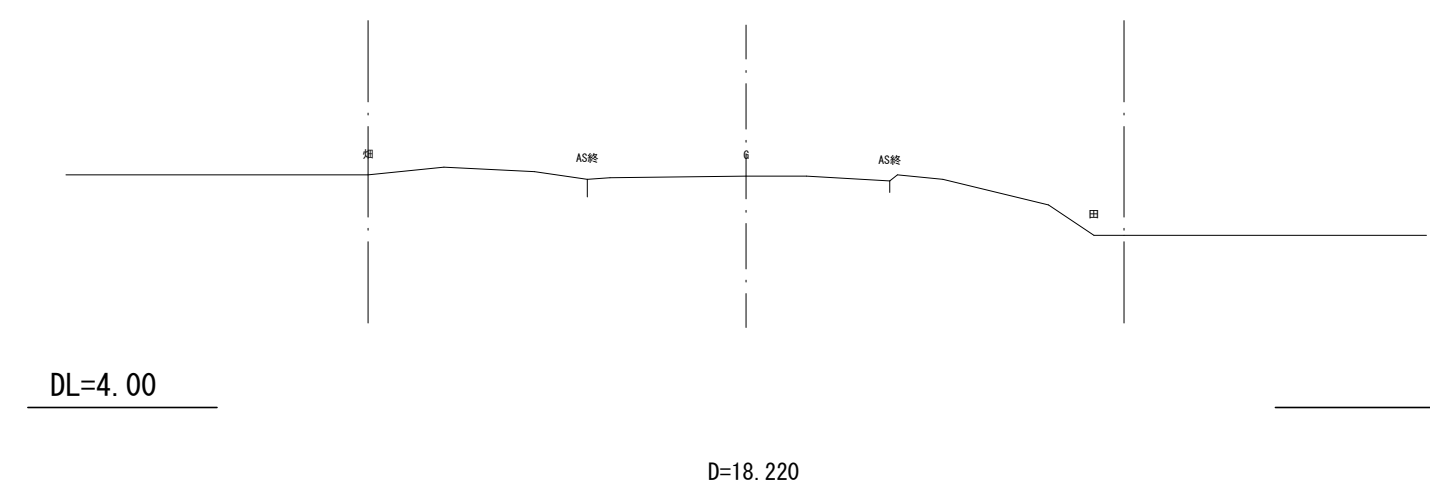
R543NO. 3

GH=5.59
FH=5.620



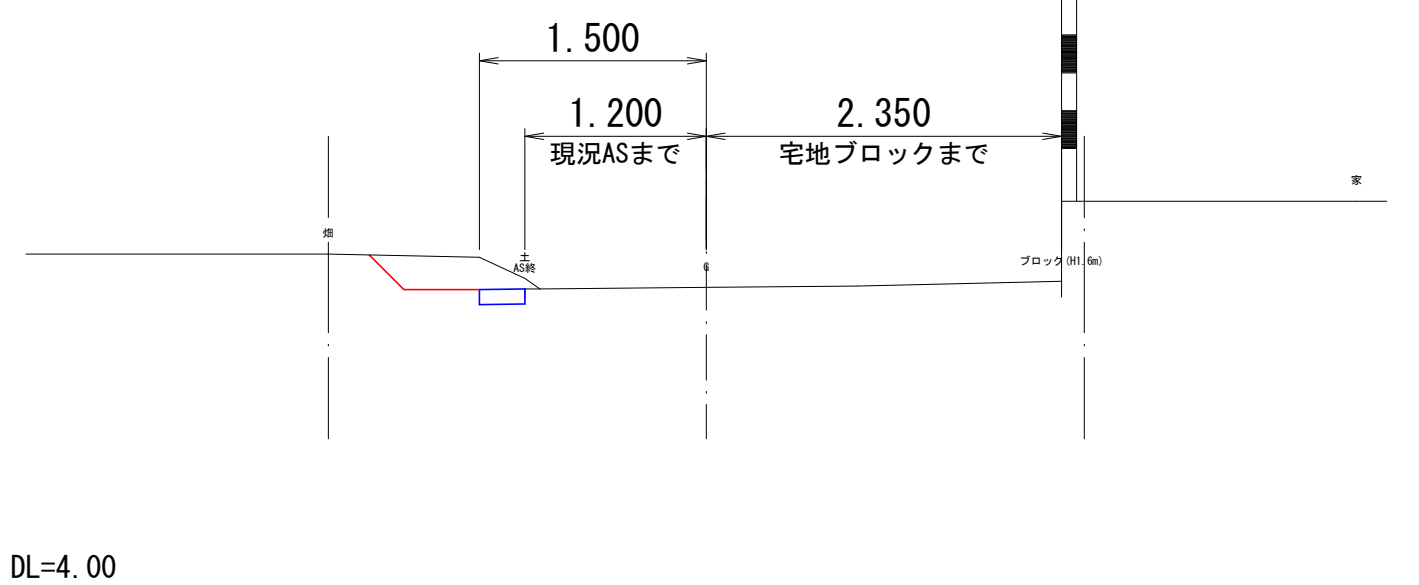
R543NO. 6

GH=5.53
FH=



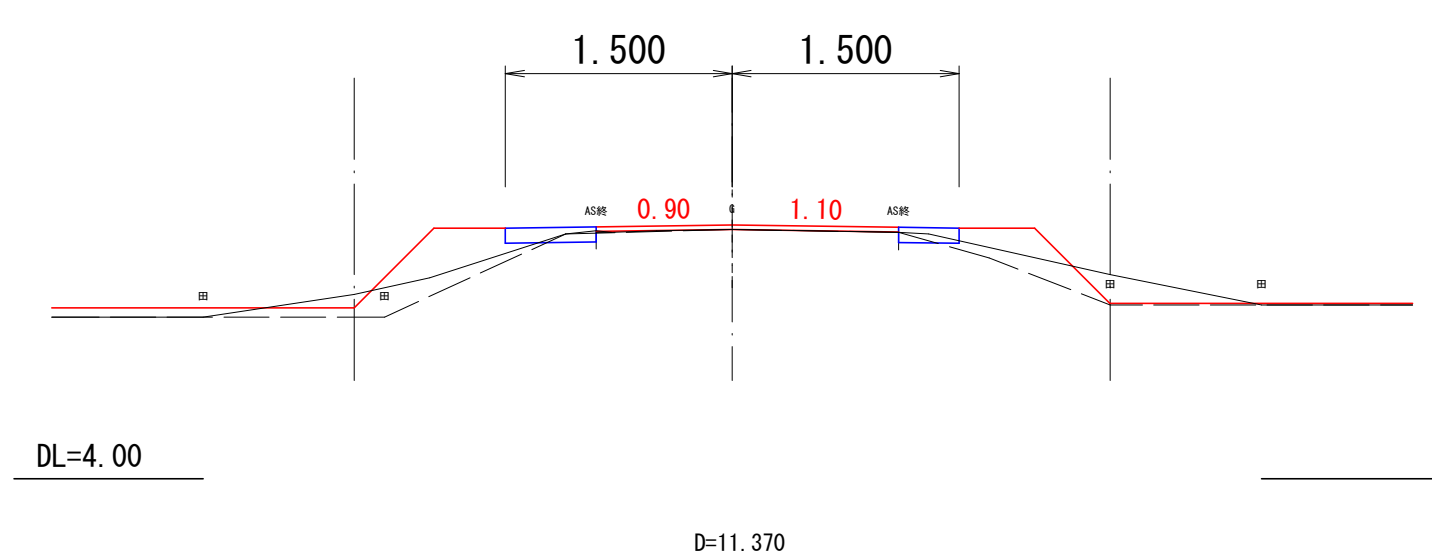
R543NO. 0+30.00

GH=6.00
FH=6.030



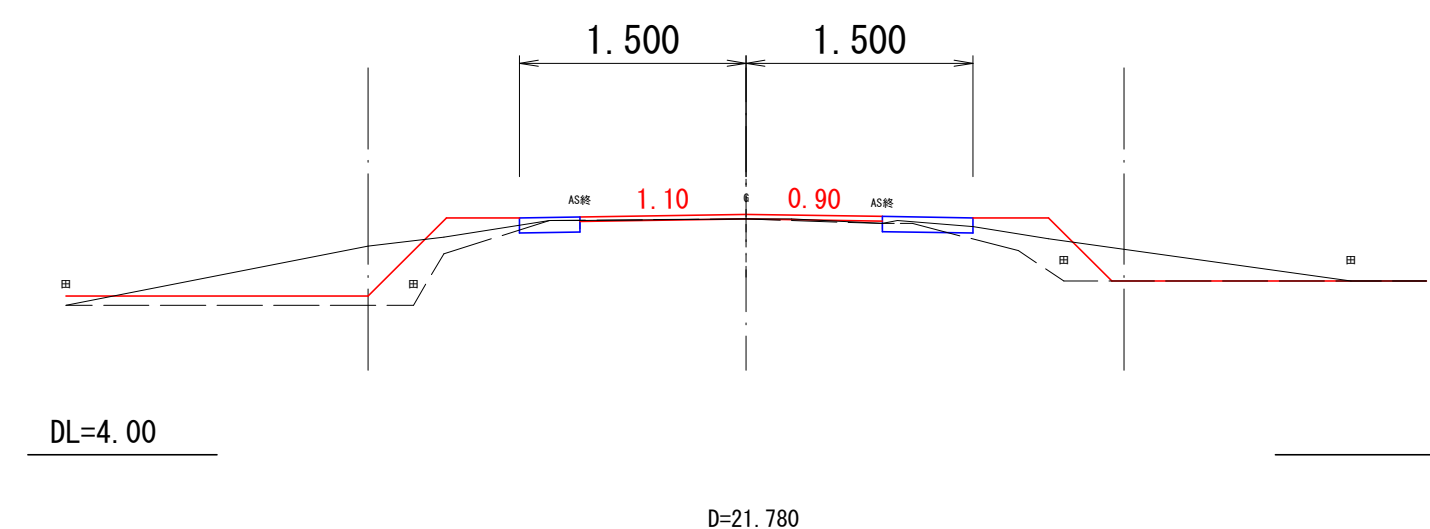
R543NO. 2

GH=5.65
FH=5.680



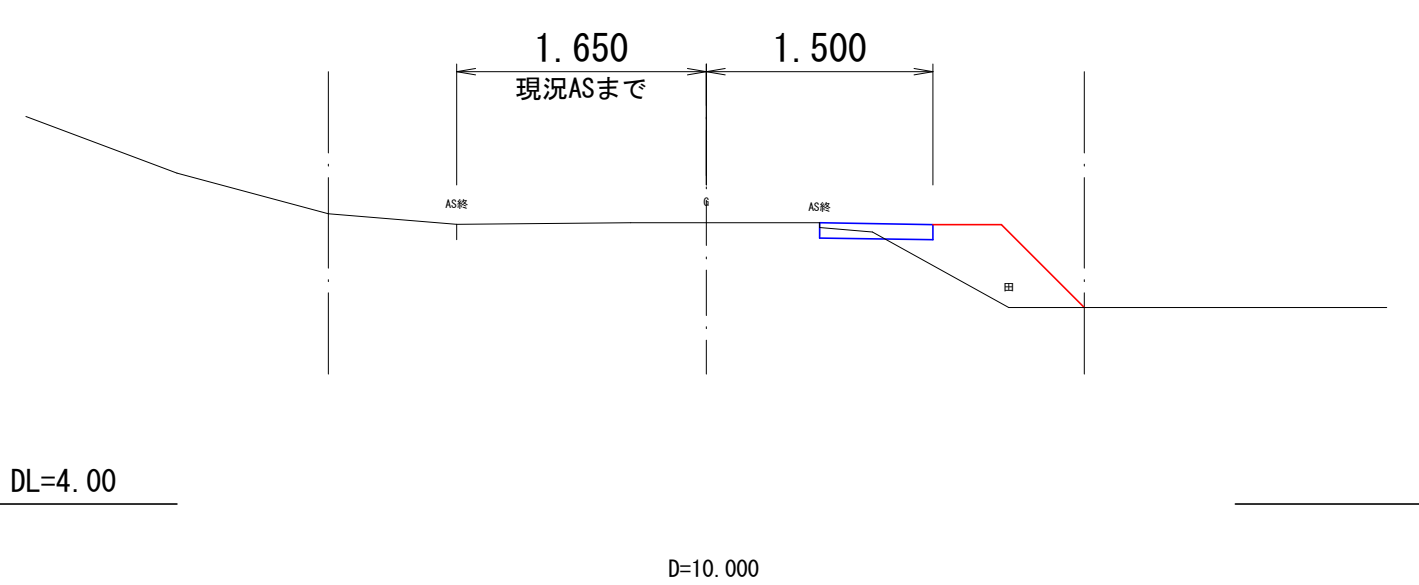
R543NO. 5+21.78

GH=5.56
FH=5.590



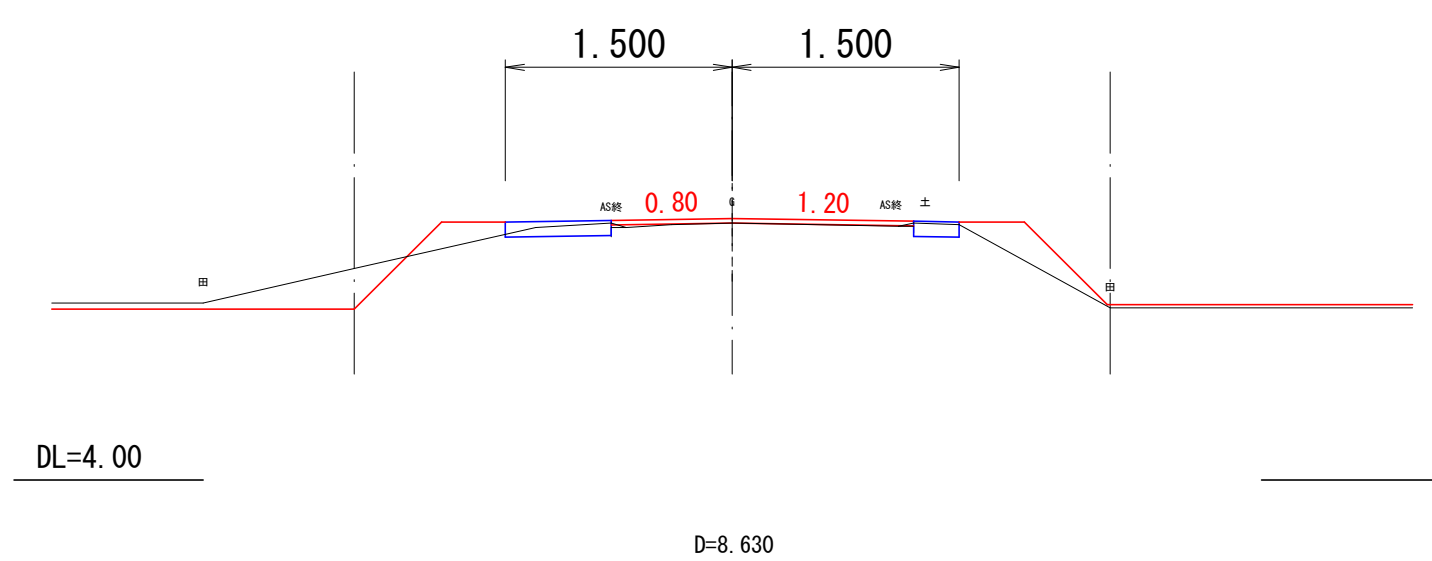
R543NO. 0+10.00

GH=5.86
FH=5.890



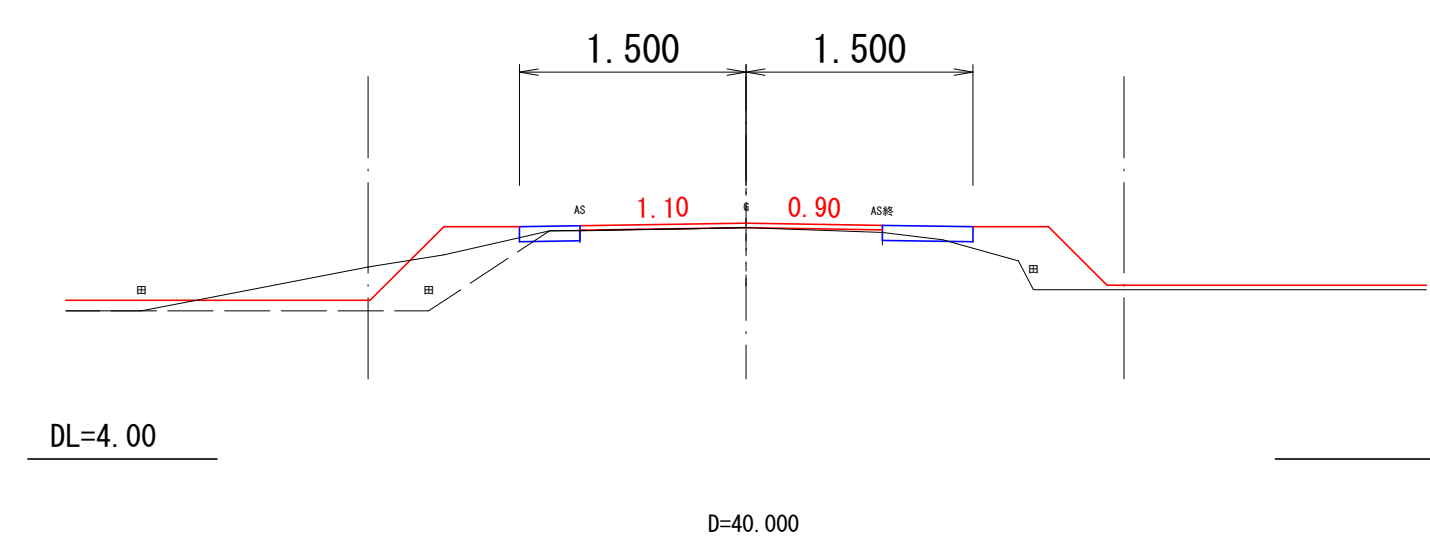
R543NO. 1+28.63

GH=5.70
FH=5.730



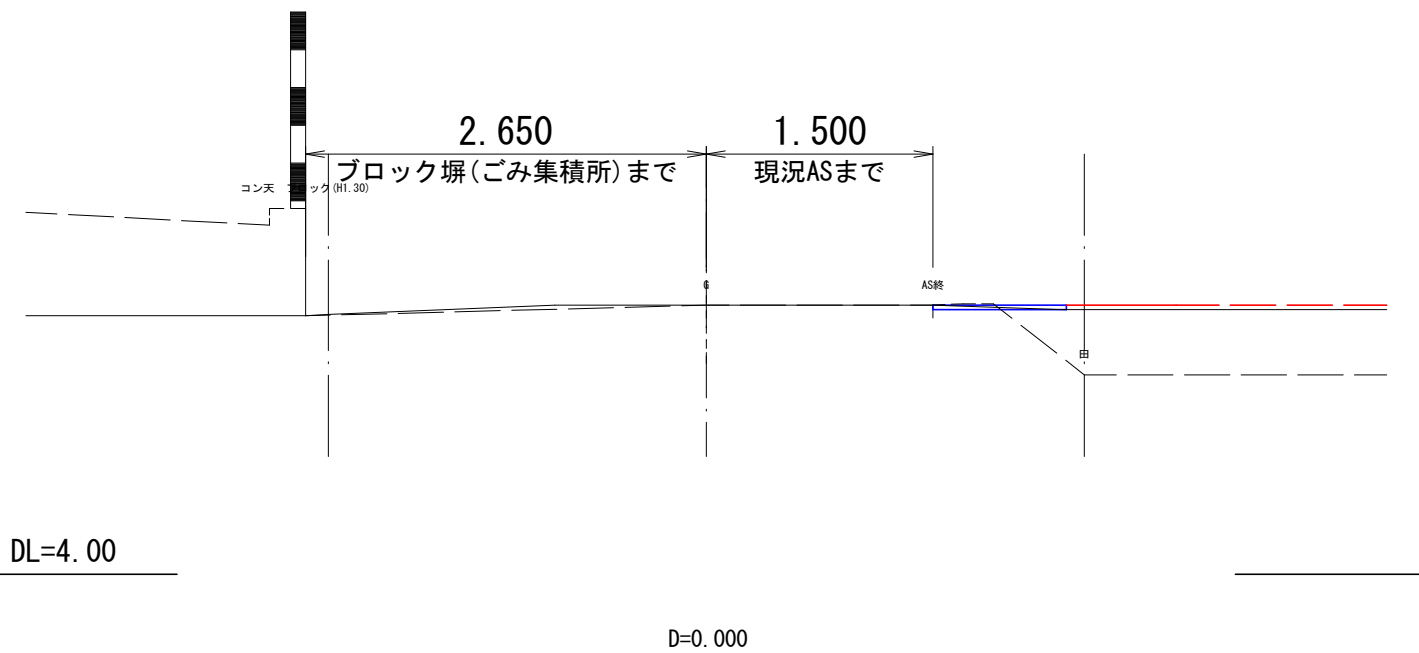
R543NO. 5

GH=5.53
FH=5.560



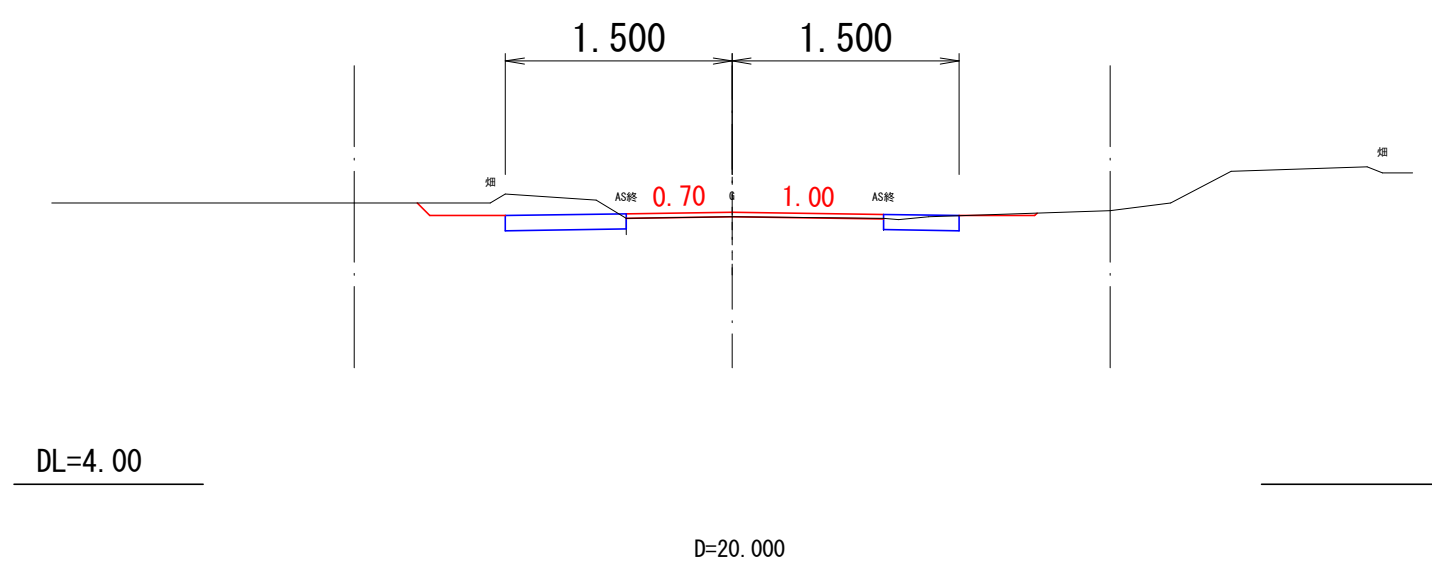
R543B. P

GH=5.78
FH=5.810



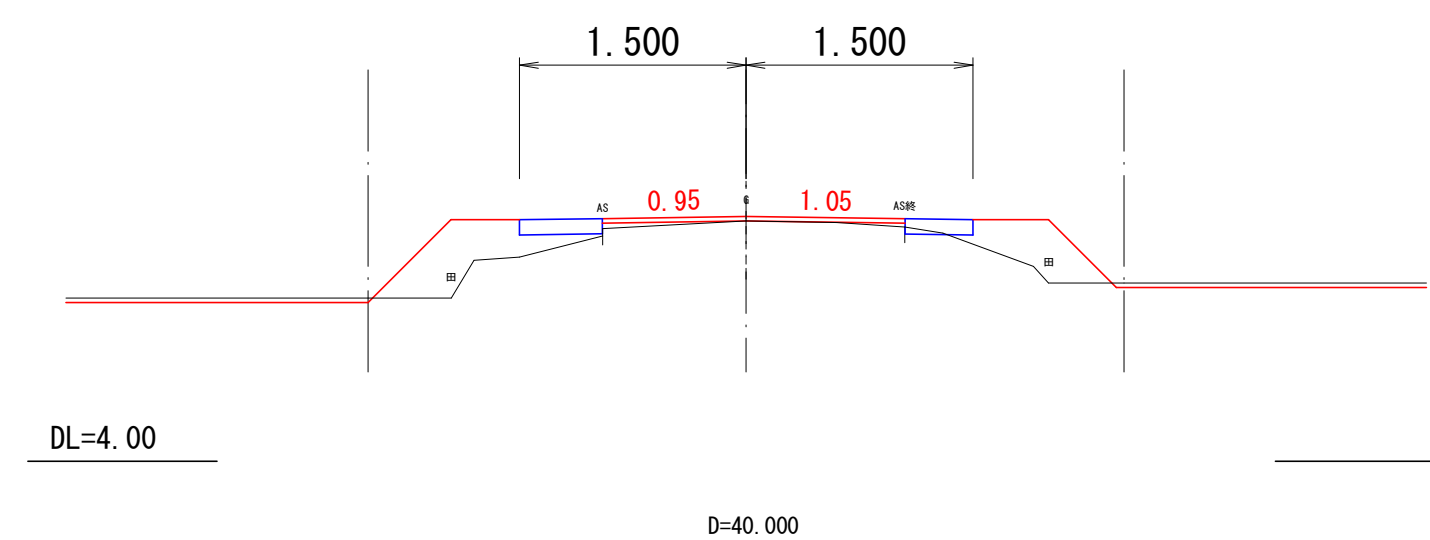
R543NO. 1+20.00

GH=5.77
FH=5.800



R543NO. 4

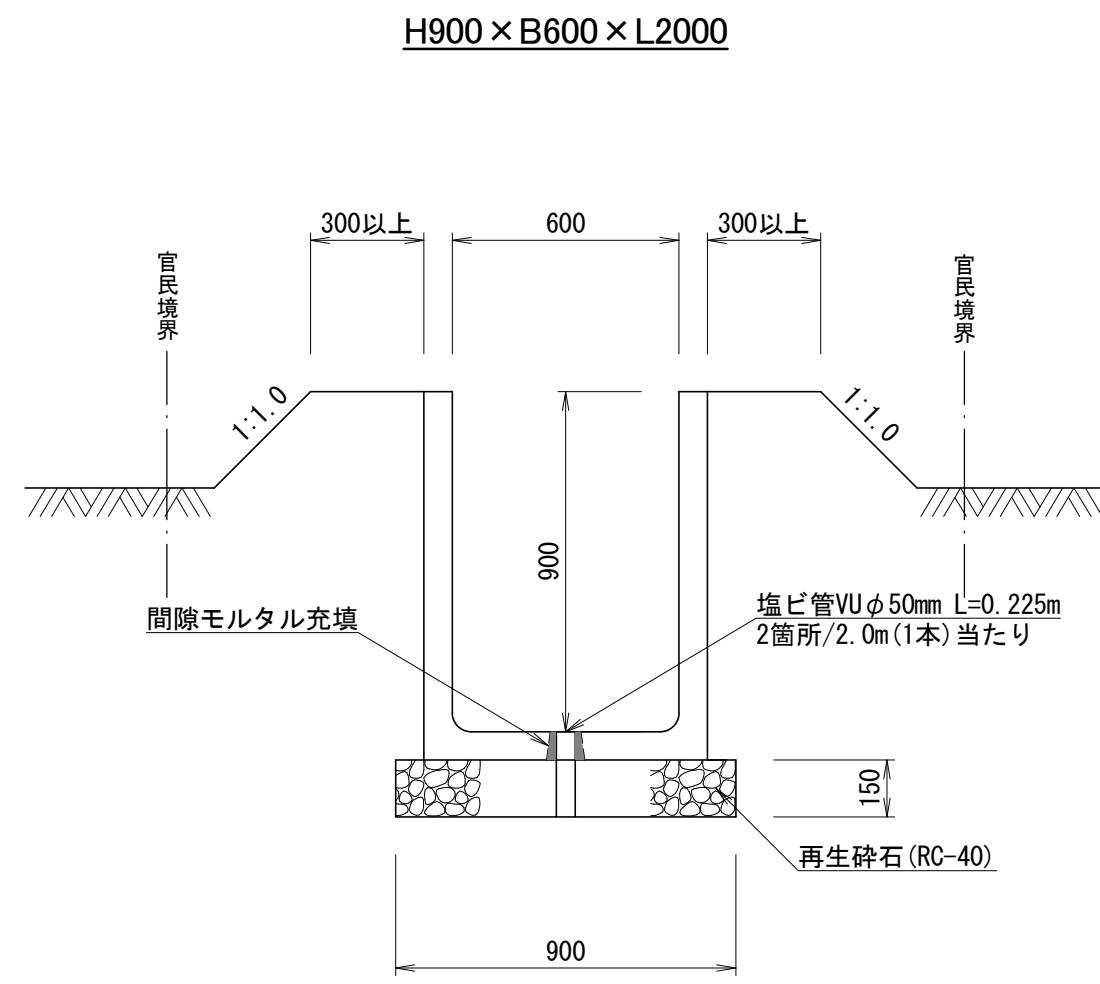
GH=5.59
FH=5.620



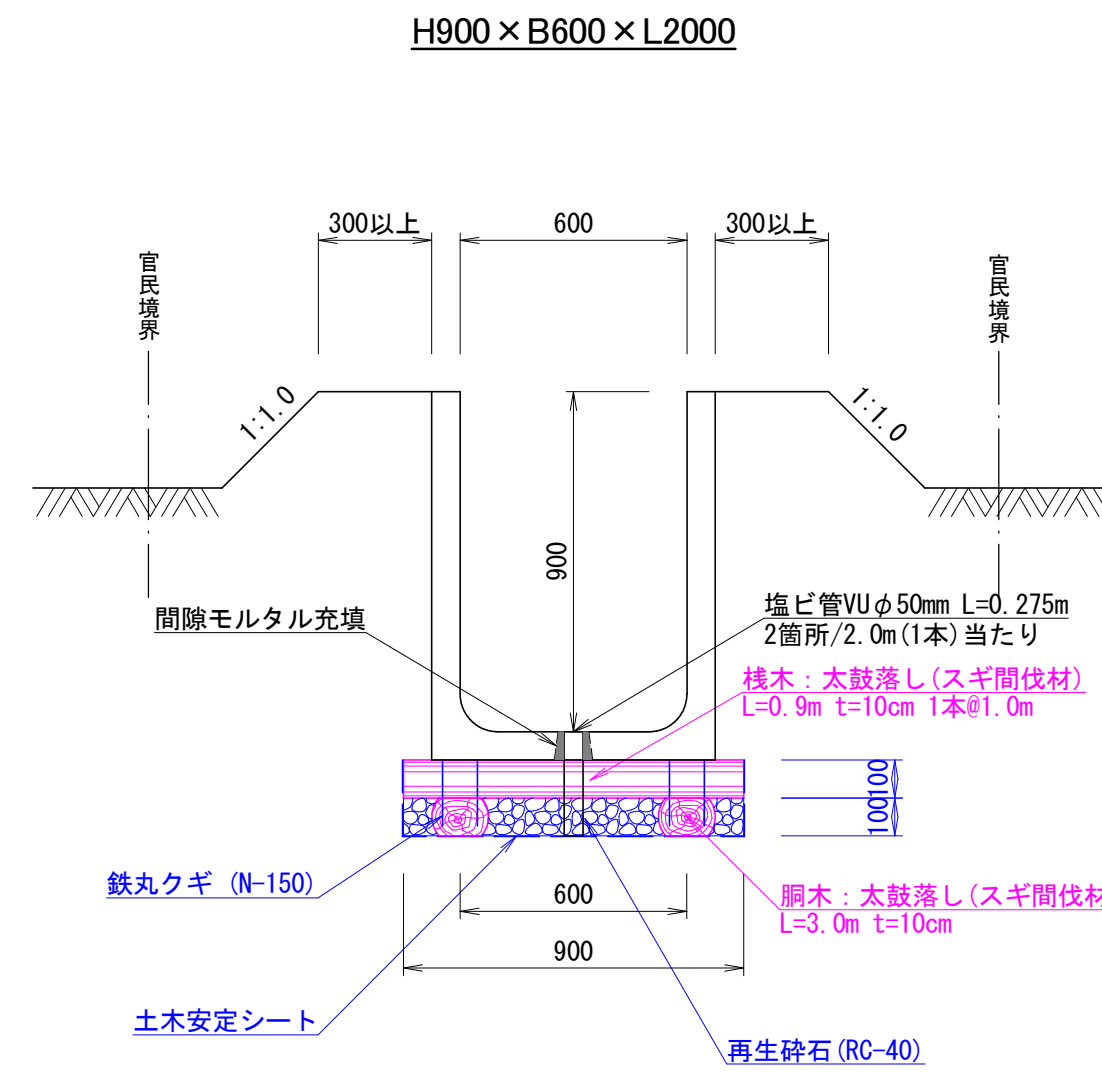
R543号線 下南畑二丁目地区

事業名	公社営農地耕作条件改善事業		
工事名	3下南二第101号 ほ場整備工事		
図面の名称	横断面図		
図面番号	11	縮尺	1/50
公益社団法人埼玉県農林公社			

フリューム構造図 縮尺 1/20
(碎石基礎)

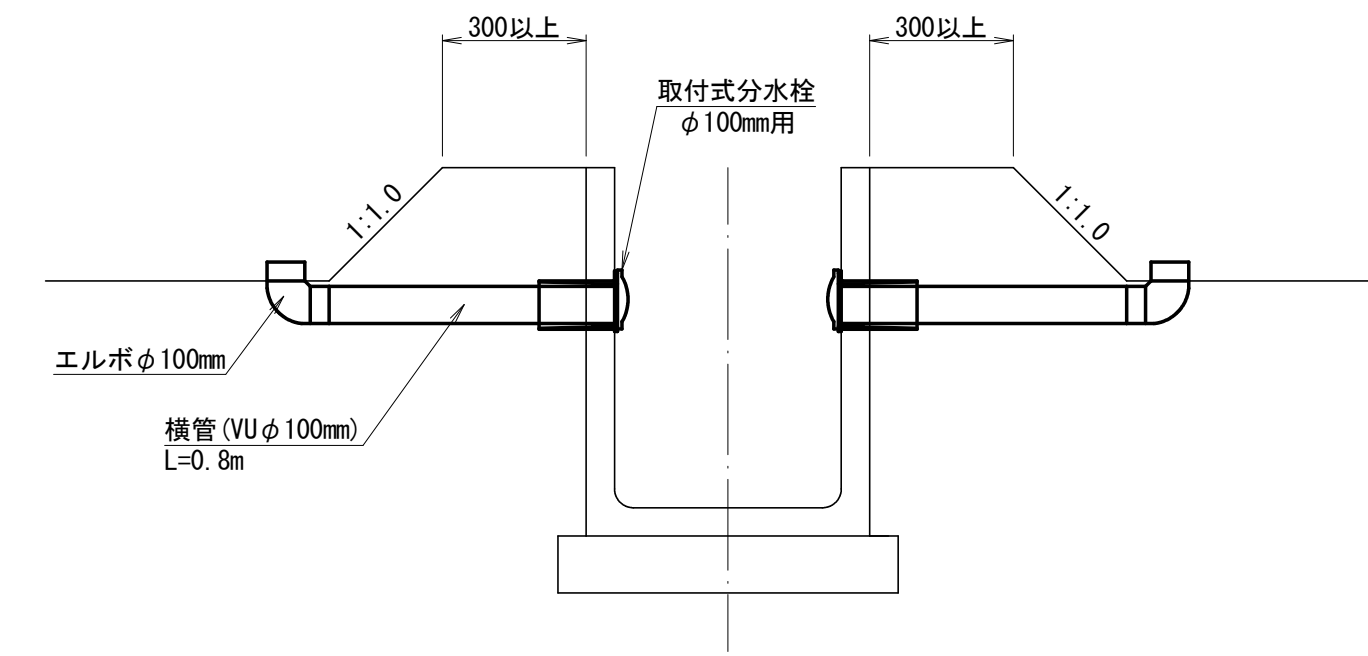


フリューム構造図 縮尺 1/20
(梯子胴木基礎)

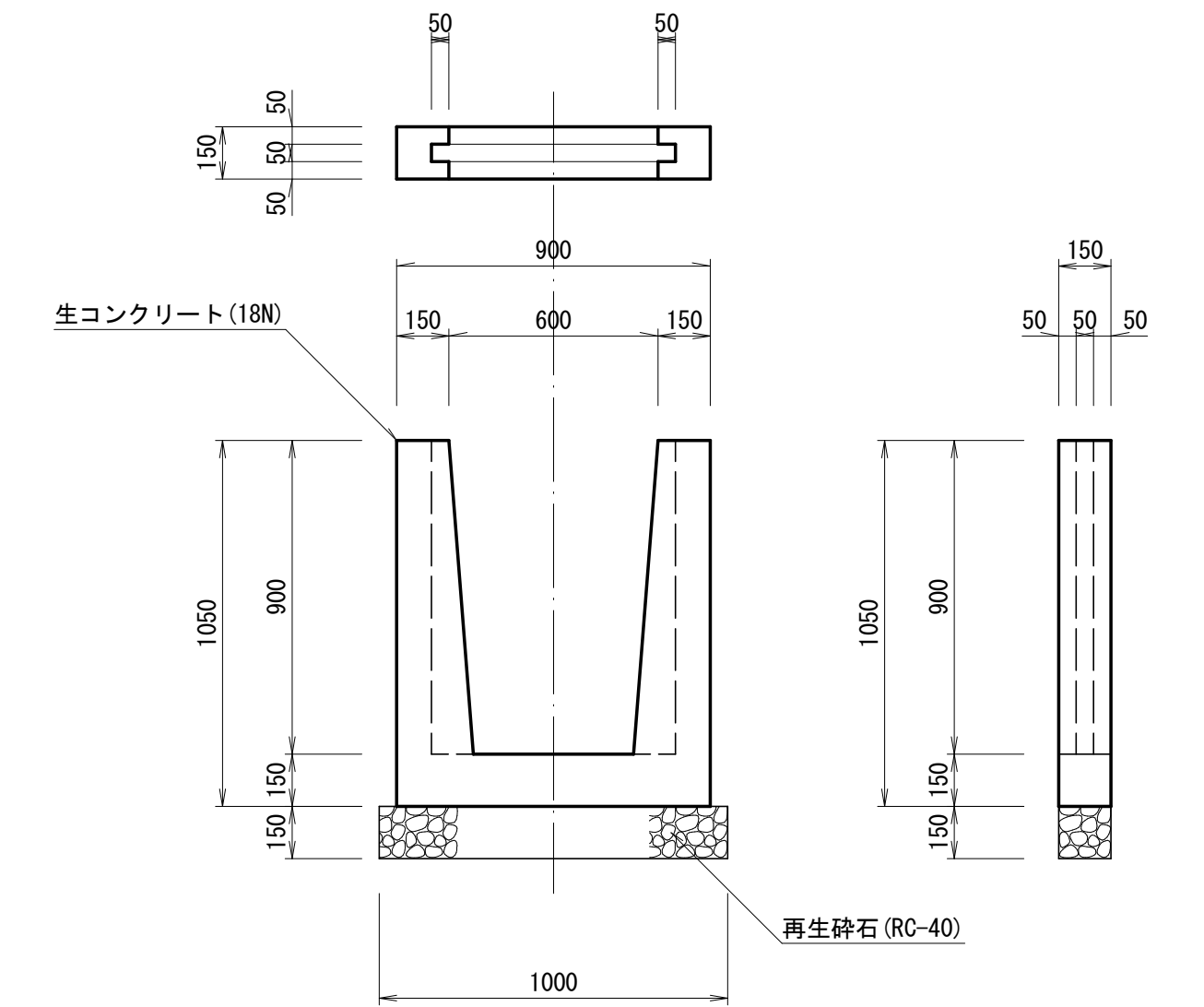


※土木安定シートは梯子胴木基礎幅まで布設するものとする。

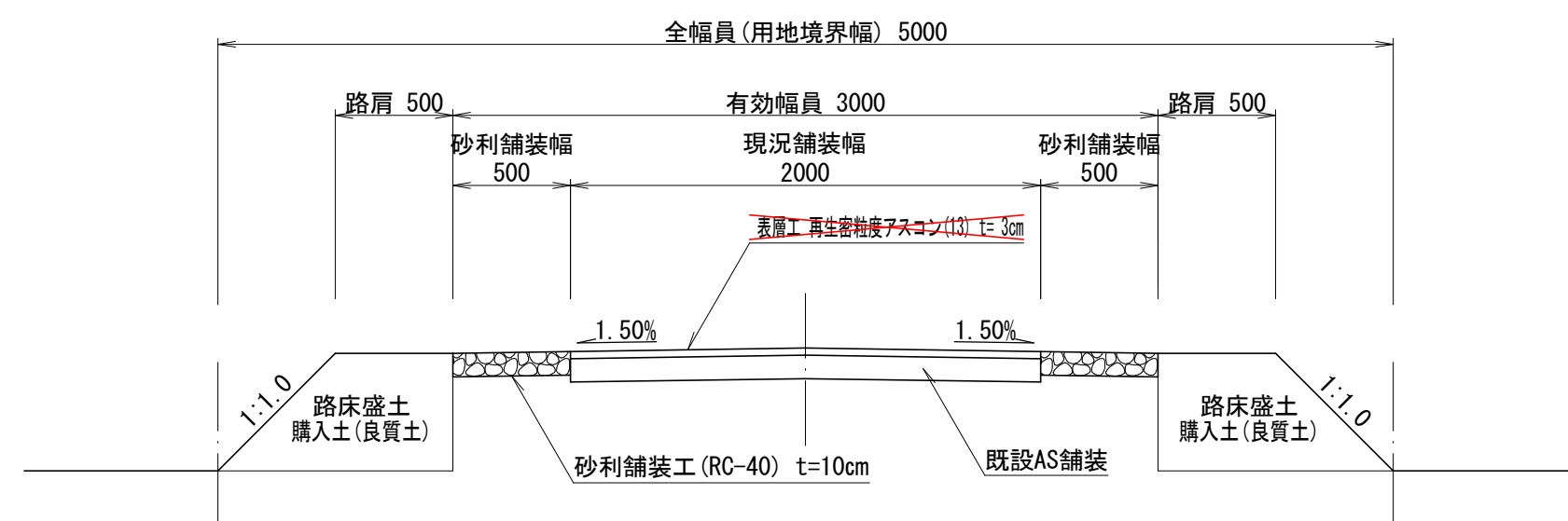
水口・尻水口工標準図 縮尺 1/20



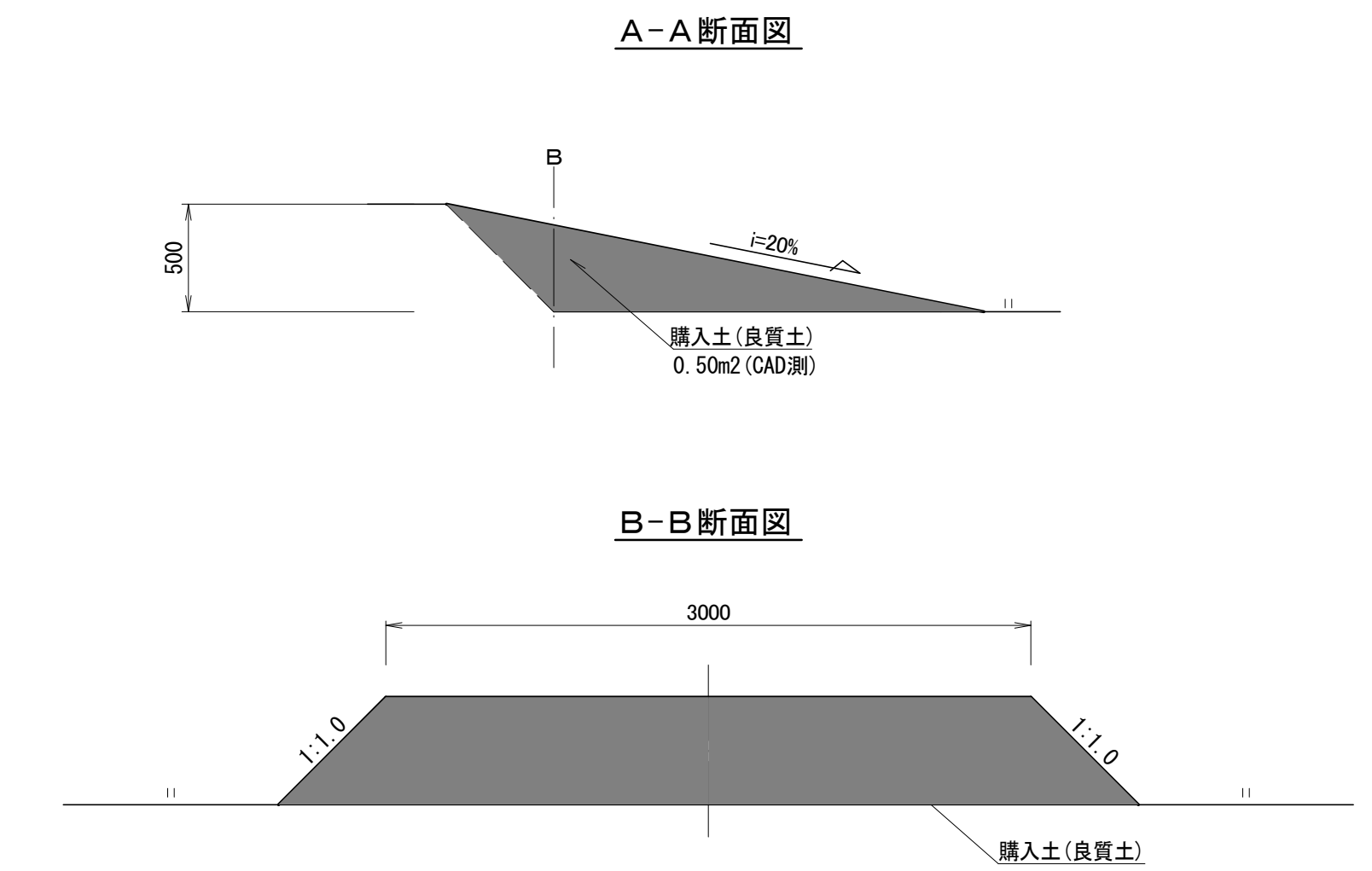
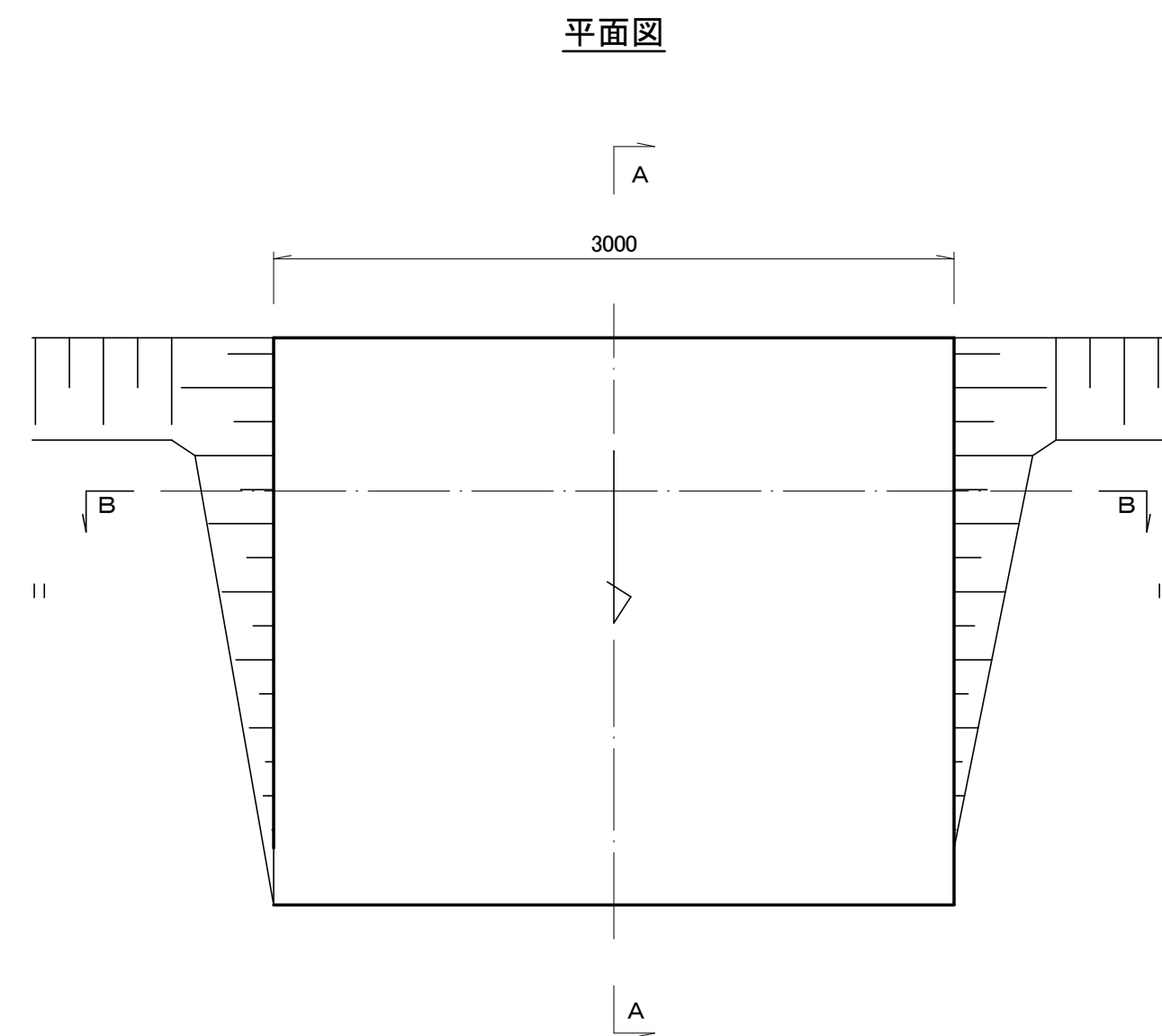
角落し工標準図 縮尺 1/20



道路工標準図 縮尺 1/30



進入路工標準図 縮尺 1/30

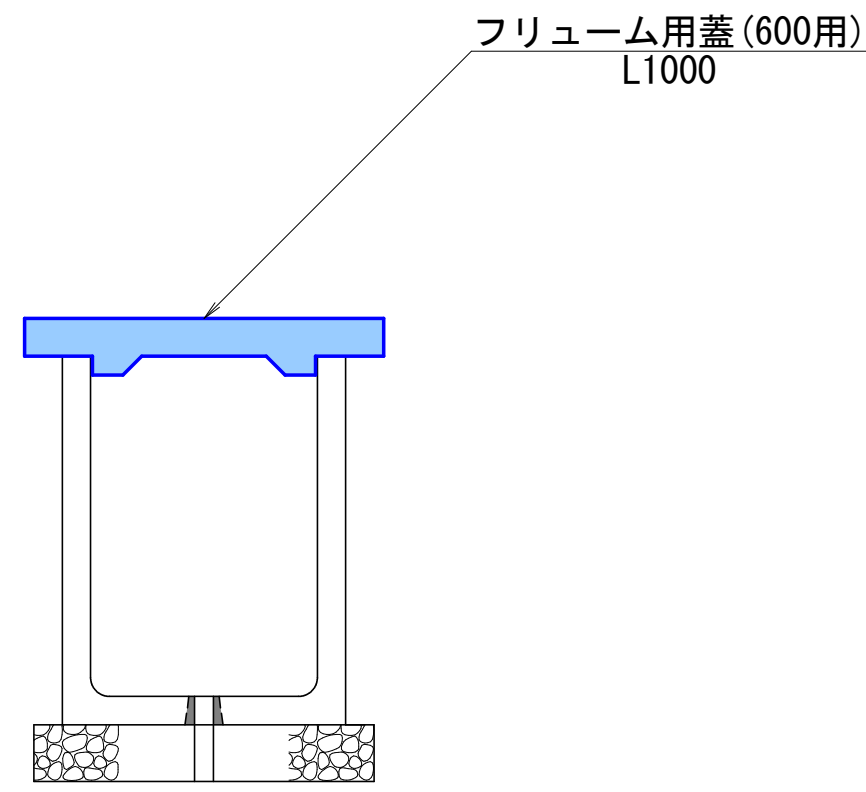


下南畑二丁目地区

事業名	公社営農地耕作条件改善事業		
工事名	3下南二第101号 ほ場整備工事		
図面の名称	各種標準図		
図面番号	12	縮尺	図示 (A1)
公益社団法人埼玉農林公社			

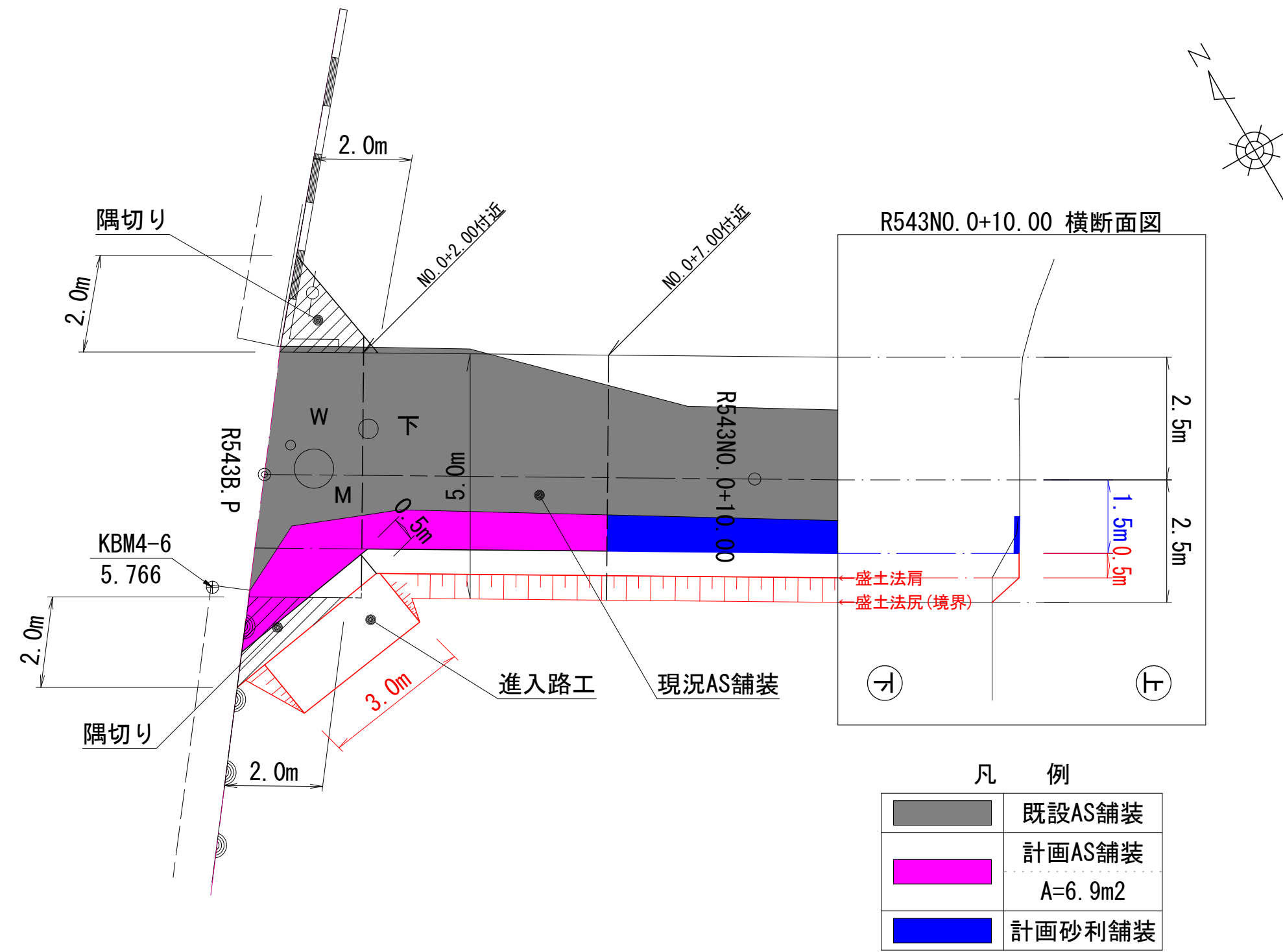
第381号水路 各種構造図

蓋板設置工 断面図 縮尺 1/20

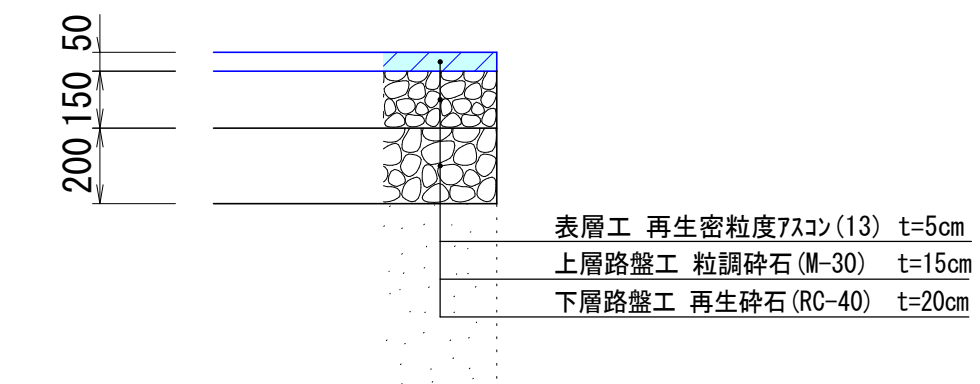


市道第543号線 各種構造図

起点部平面図 縮尺 1/100

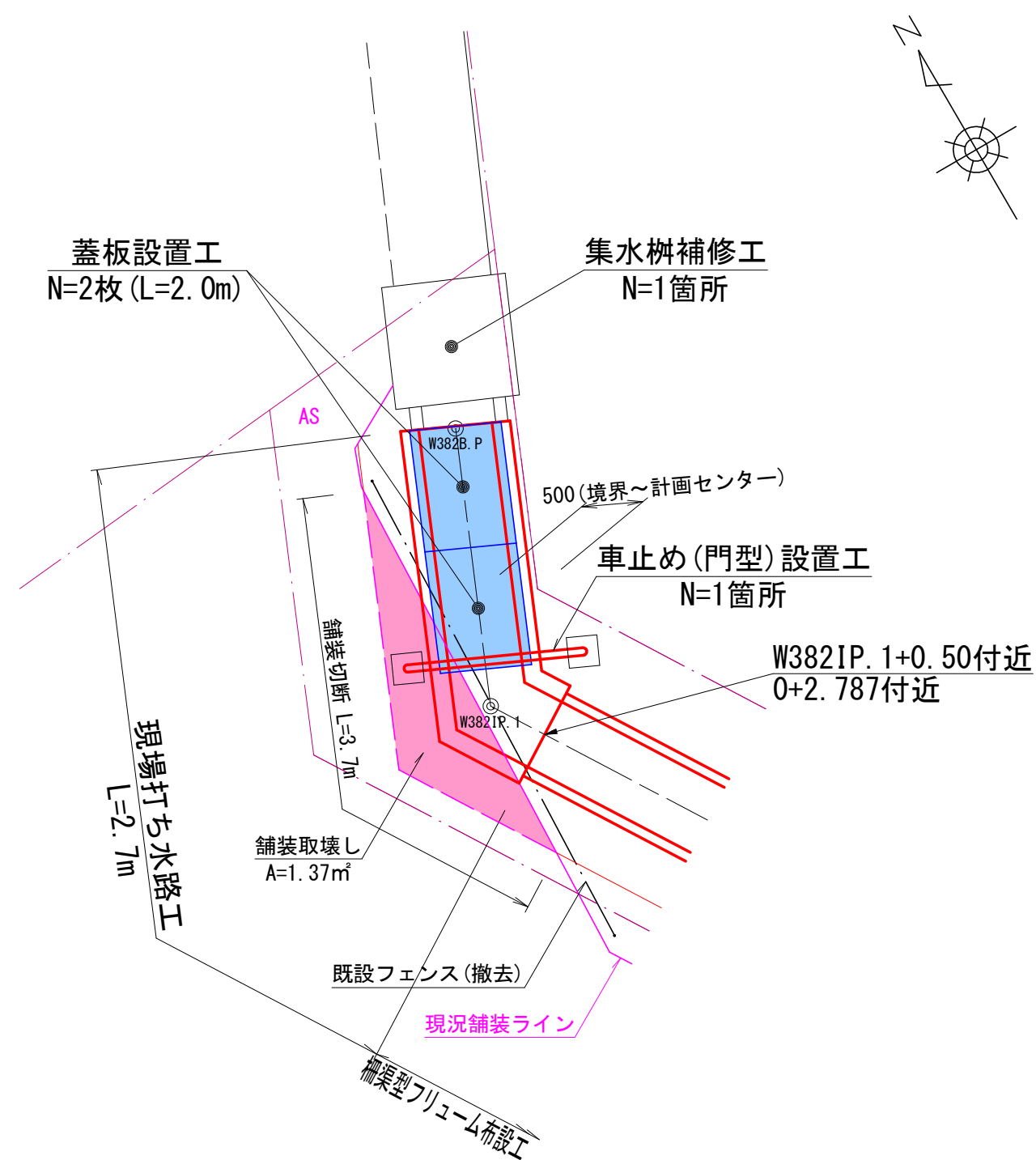


アスファルト舗装工 断面図 縮尺 1/20

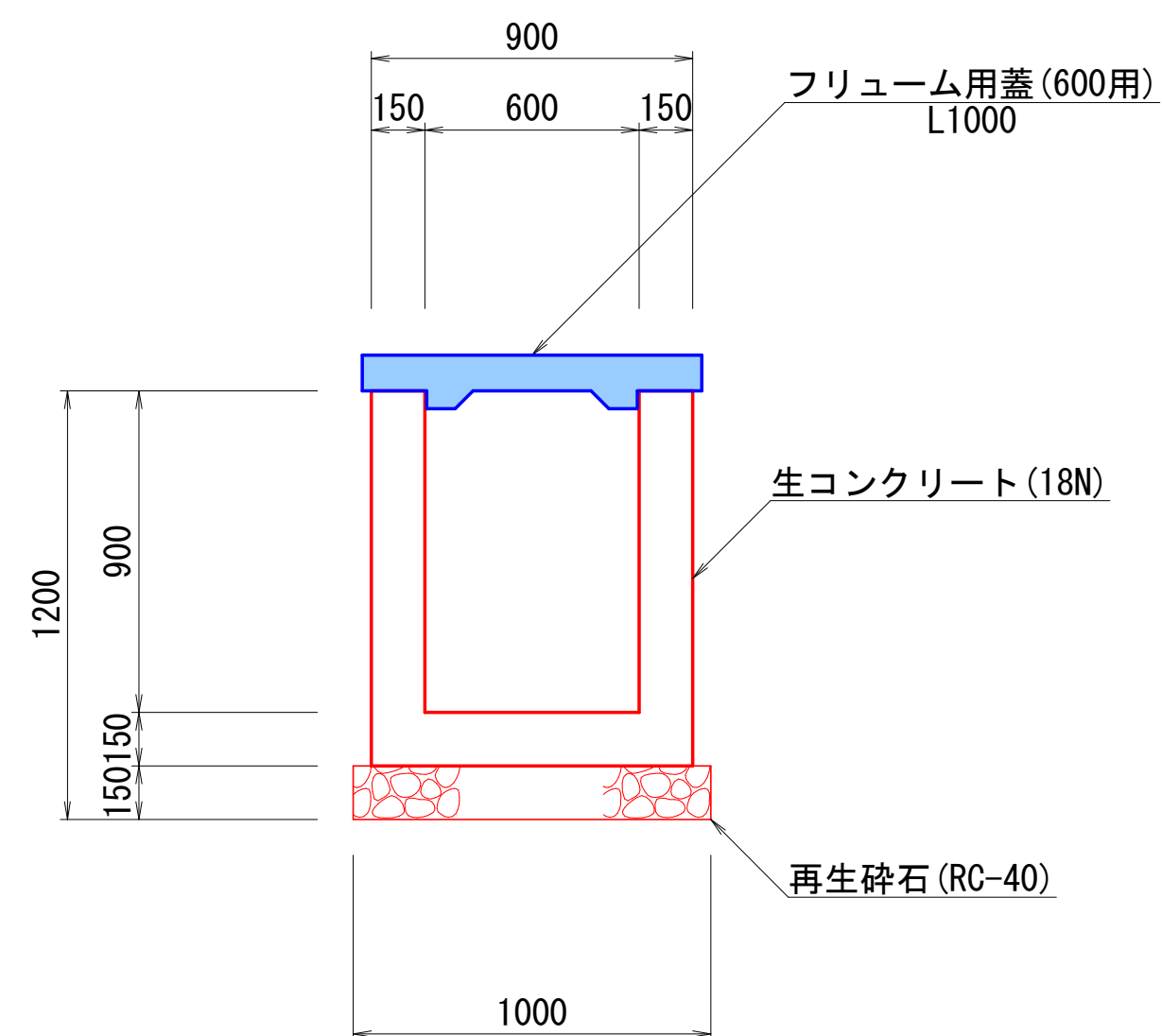


第382号水路 各種構造図

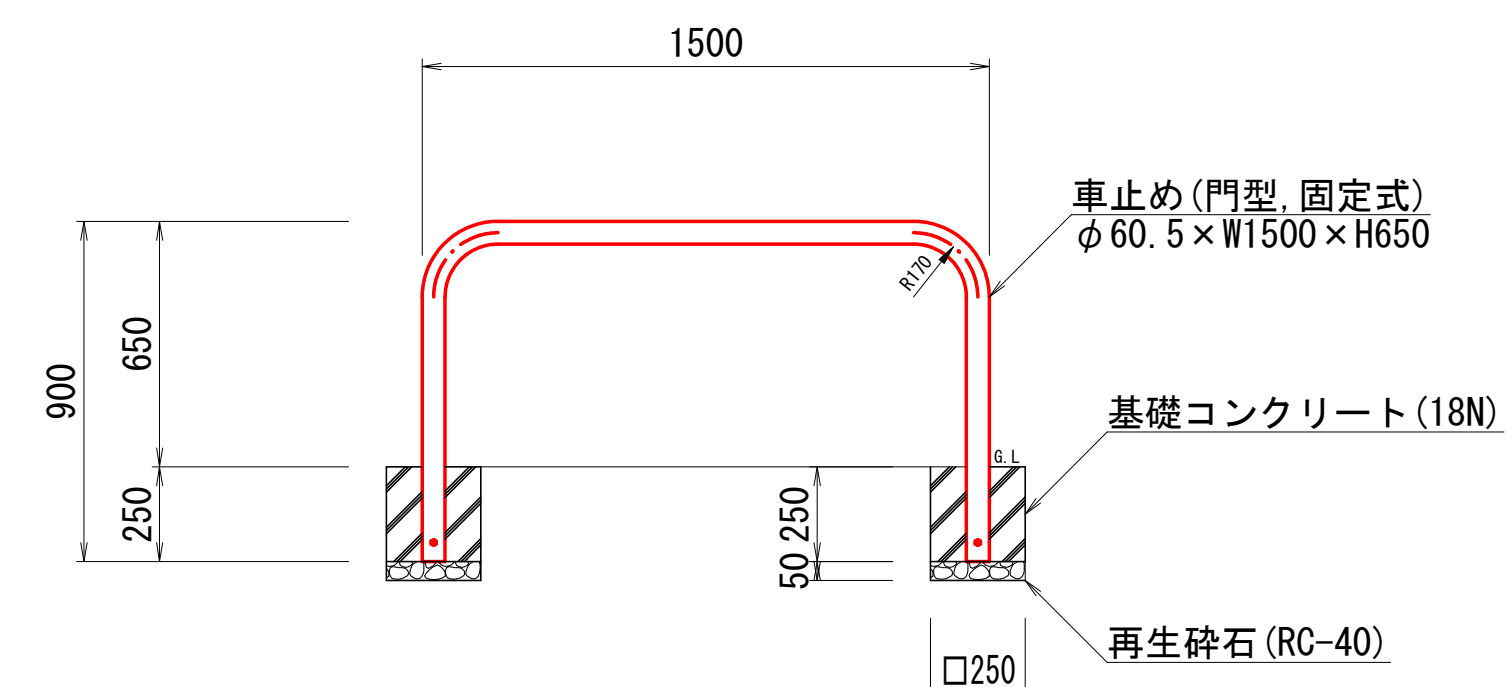
起点部平面図 縮尺 1/50



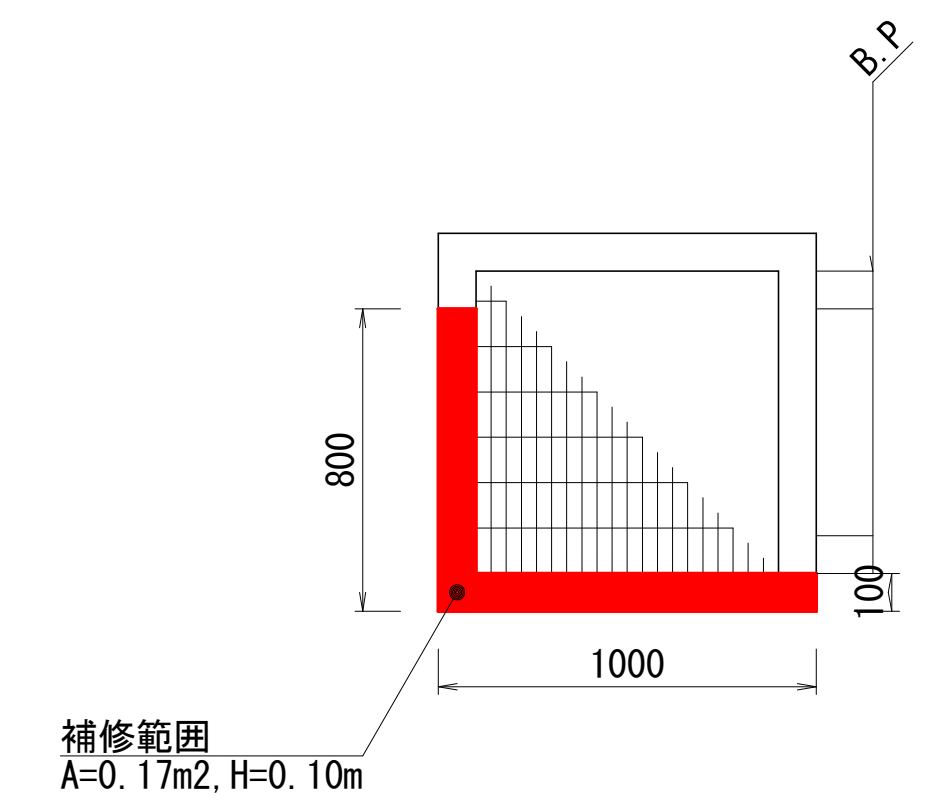
現場打ち水路工 断面図 縮尺 1/20



車止め (門型) 設置工 標準図 縮尺 1/20



集水柵補修工 平面図 縮尺 1/20
欠損部モルタル補修



下南畑二丁目地区

事業名	公社営農地耕作条件改善事業		
工事名	3 下南二第101号 ほ場整備工事		
図面の名称	各種構造図		
図面番号	13	縮尺	図示 (A1)
公益社団法人埼玉県農林公社			