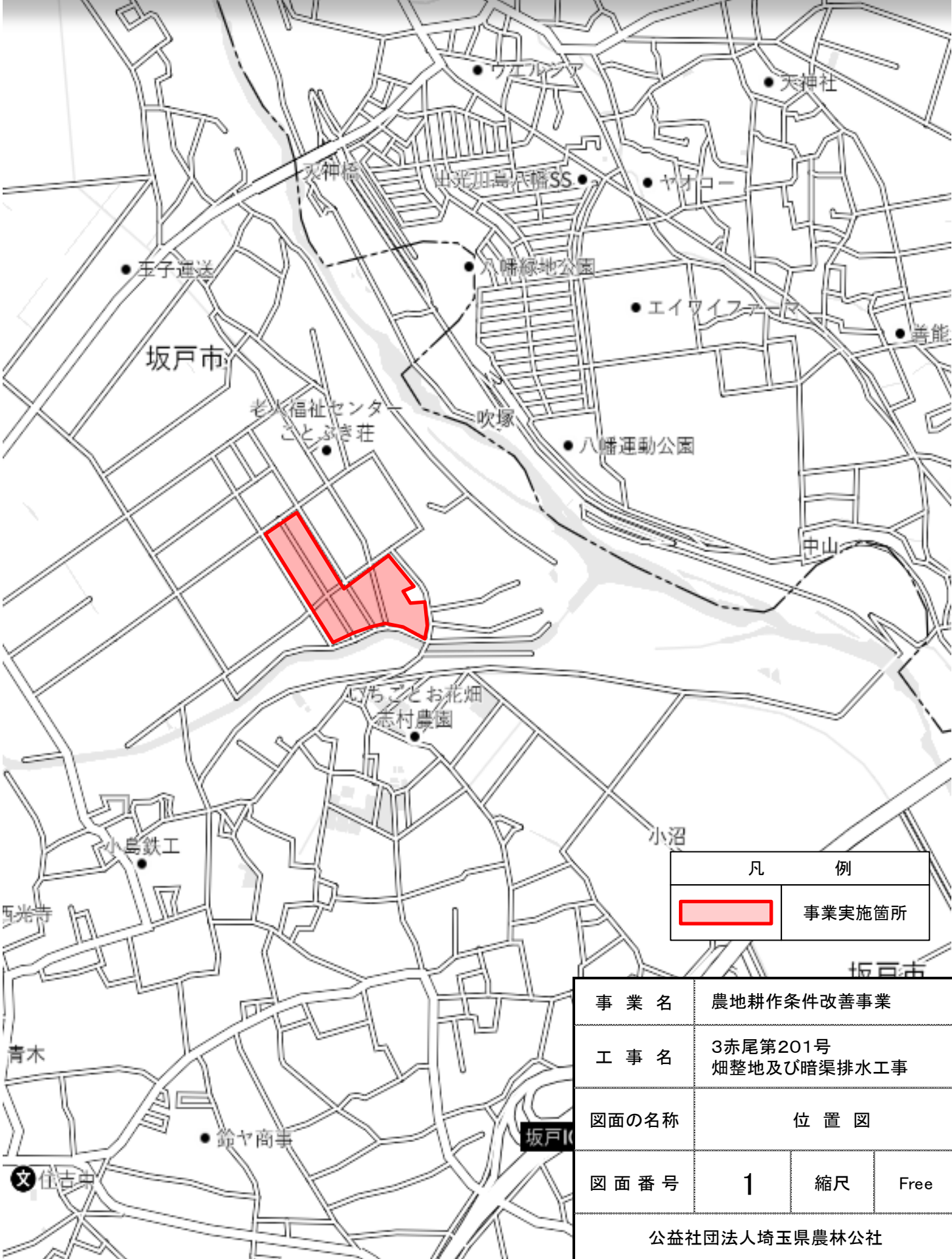


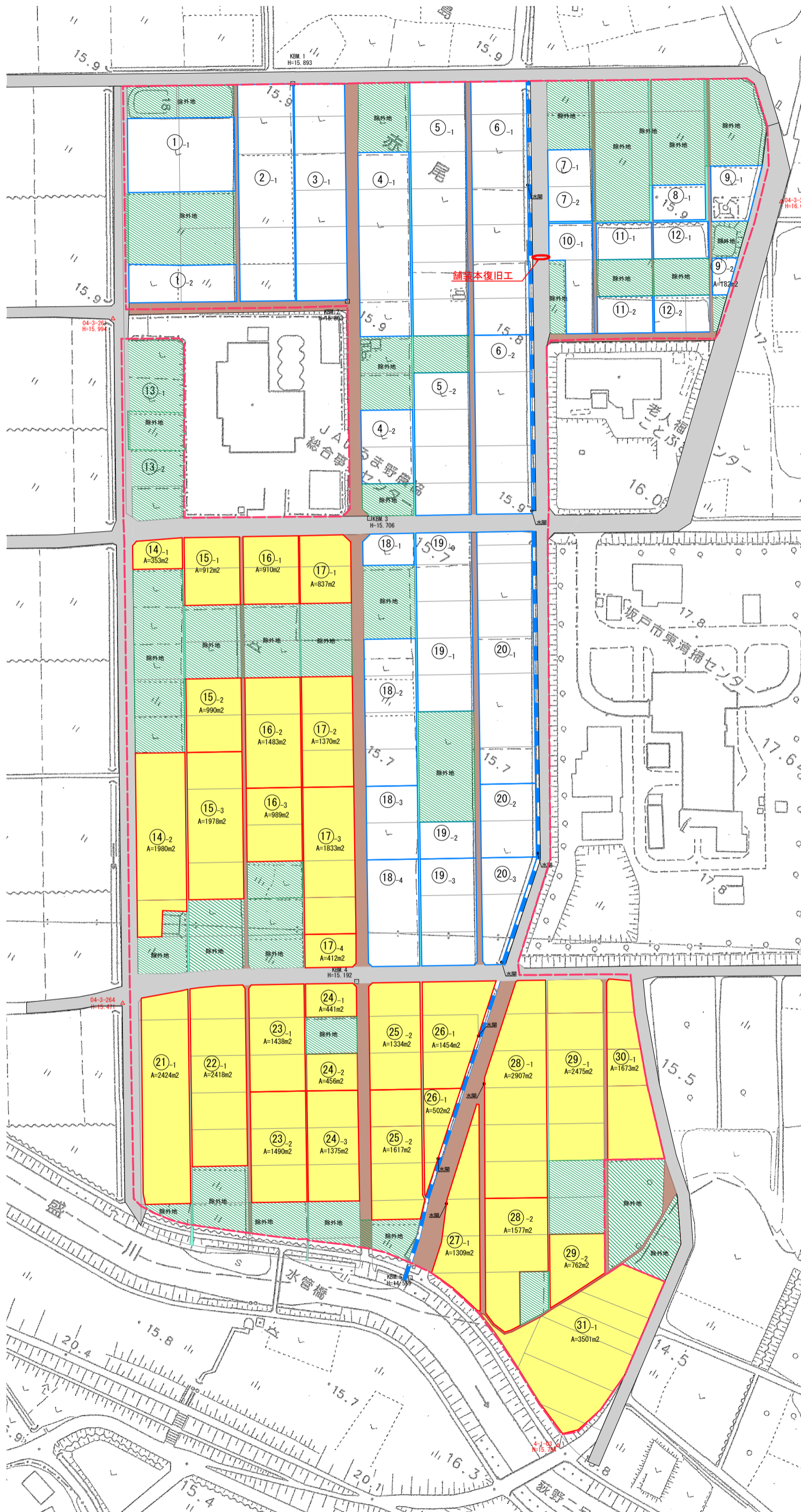
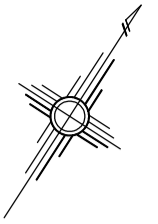
# 農地耕作条件改善事業 赤尾地区 位置図



凡	例
<span style="display: inline-block; width: 20px; height: 10px; background-color: #f08080; border: 1px solid red;"></span>	事業実施箇所

事業名	農地耕作条件改善事業		
工事名	3赤尾第201号 畑整地及び暗渠排水工事		
図面の名称	位置図		
図面番号	1	縮尺	Free
公益社団法人埼玉県農林公社			

計画平面図 (R3) S=1:1000



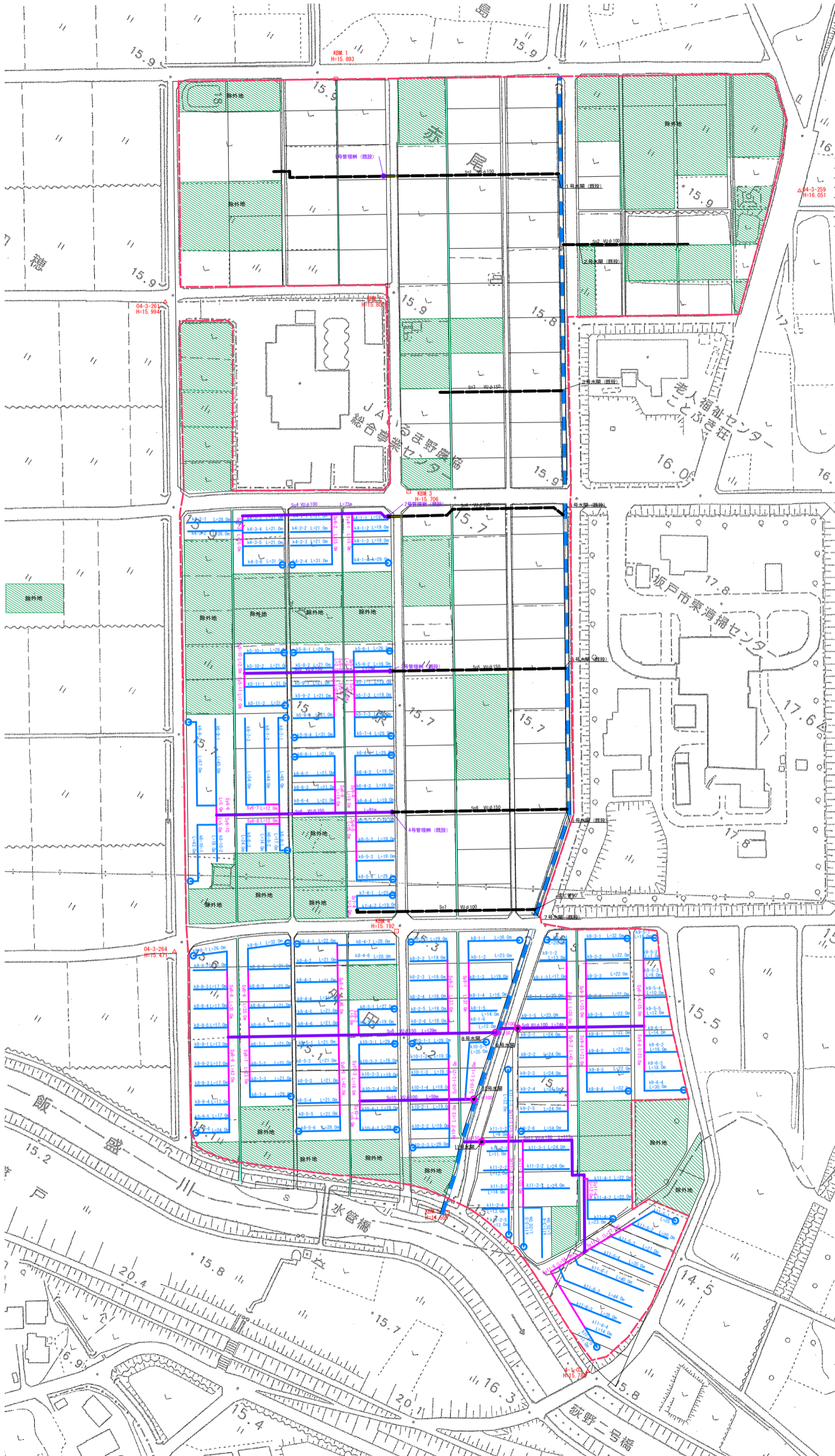
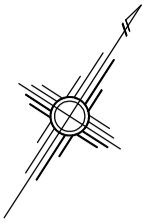
- 凡例
- 整地畑
  - ① 整地番号
  - A=000m<sup>2</sup> 整地面積
  - 除外地
  - 既設道路 (AS舗装)
  - 既設道路 (砂利道路)
  - 既設水路
  - 既設排水路
  - 地区境
  - 工事範囲

事業名	農地耕作条件改善事業		
工事名	3赤尾第201号 畑整地及び暗渠排水工事		
図面の名称	計画平面図 (整地工)		
図面番号	2-1	縮尺	1:1000
公益社団法人埼玉県農林公社			



計画平面図 (R3)

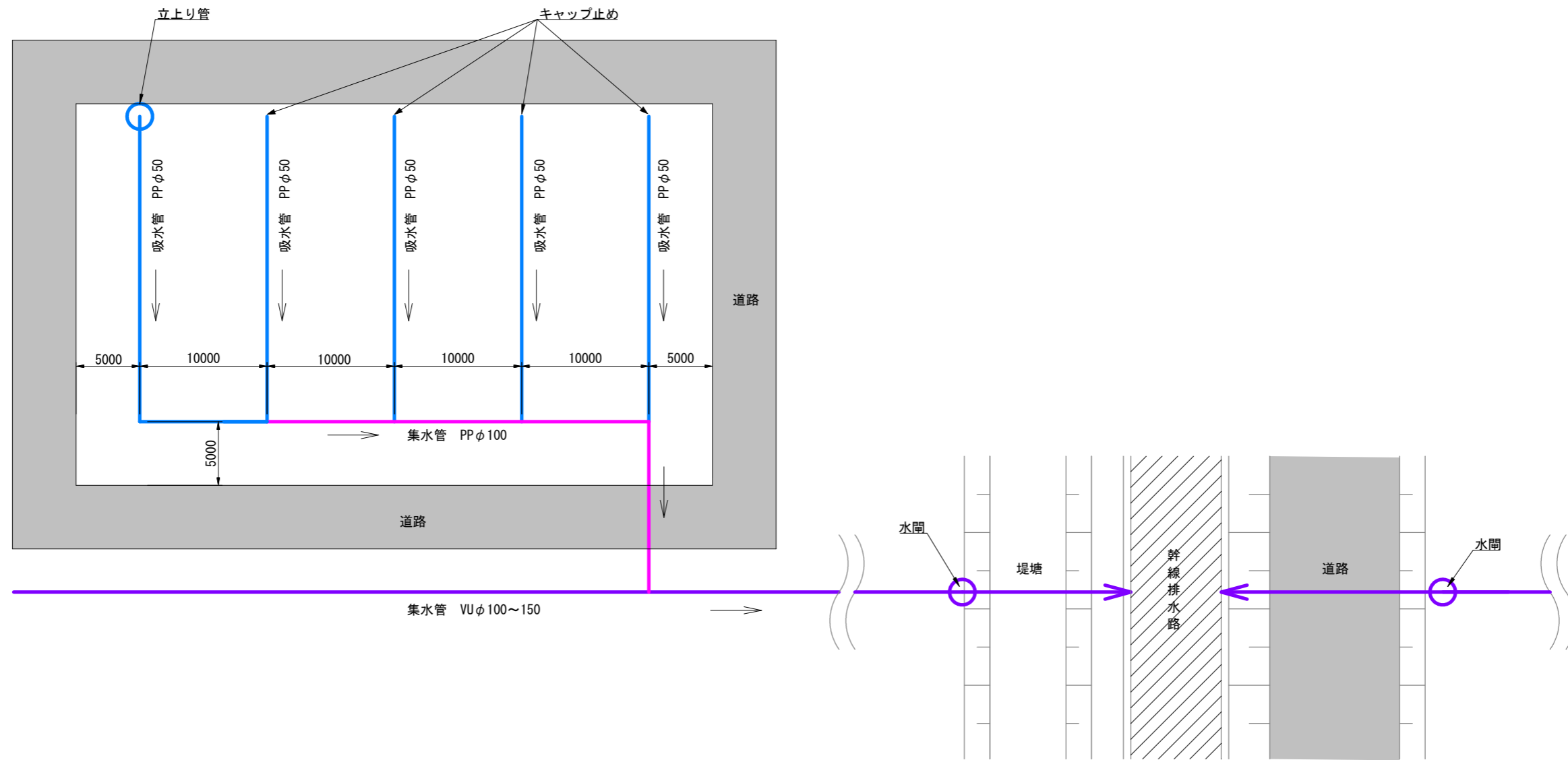
S=1:1000



- 凡例
- Ky1 L= m 吸水管(コゲート管φ50)
  - Sy1 L= m 集水管(コゲート管φ100)
  - Su1 L= m 送水管(VU管φ100, 150)
  - 暗渠排水対象
  - 除外地
  - 既設道路(AS舗装)
  - 既設道路(砂利舗装)
  - 既設水路(土水路)
  - 既設排水路(幹線排水路)
  - 地区界
  - 水閘
  - 立上り管
  - 管理枿

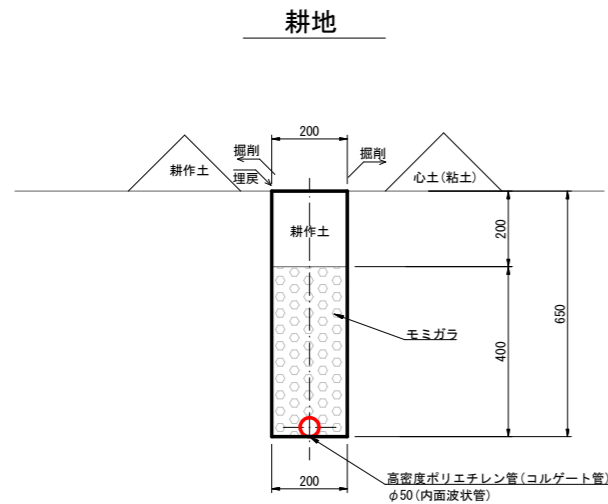
事業名	農地耕作条件改善事業		
工事名	3赤尾第201号 畑整地及び暗渠排水工事		
図面の名称	計画平面図(暗渠排水工)		
図面番号	2-2	縮尺	1:1000
公益社団法人埼玉県農林公社			

暗渠排水工標準配置図 S=Free

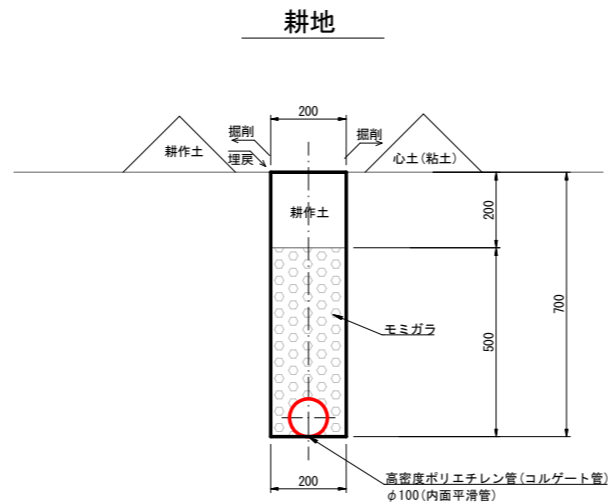


事業名	農地耕作条件改善事業		
工事名	3赤尾第201号畑整地及び暗渠排水工事		
図面の名称	暗渠排水工標準配置図		
図面番号	3	縮尺	図示
公益社団法人埼玉県農林公社			

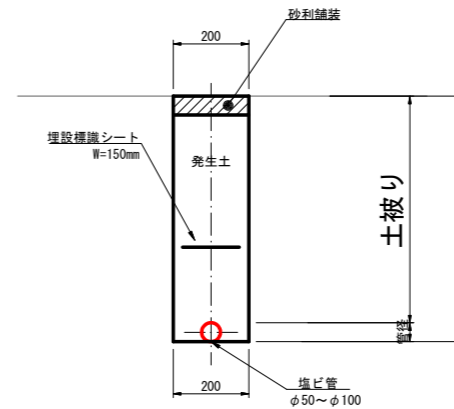
吸水渠 標準断面図 S=1:10



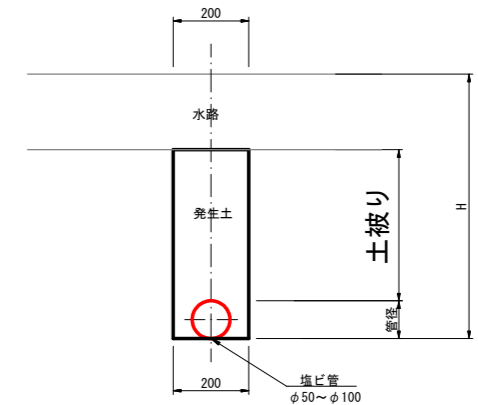
集水渠 標準断面図 S=1:10



道路(吸水渠・集水渠)

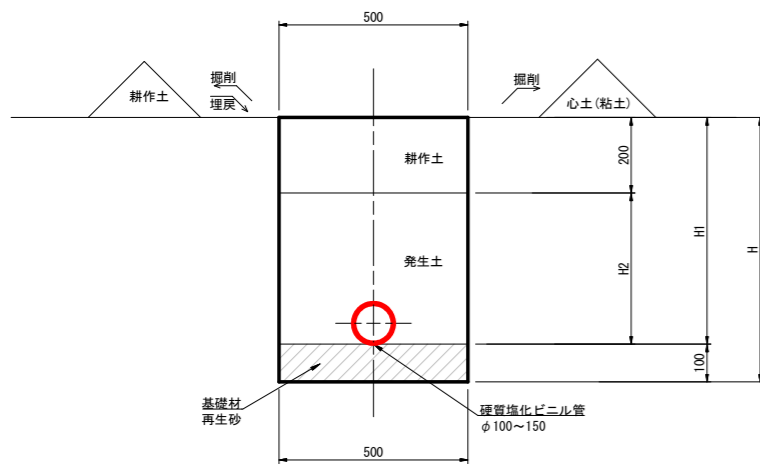


土水路(吸水渠・集水渠)

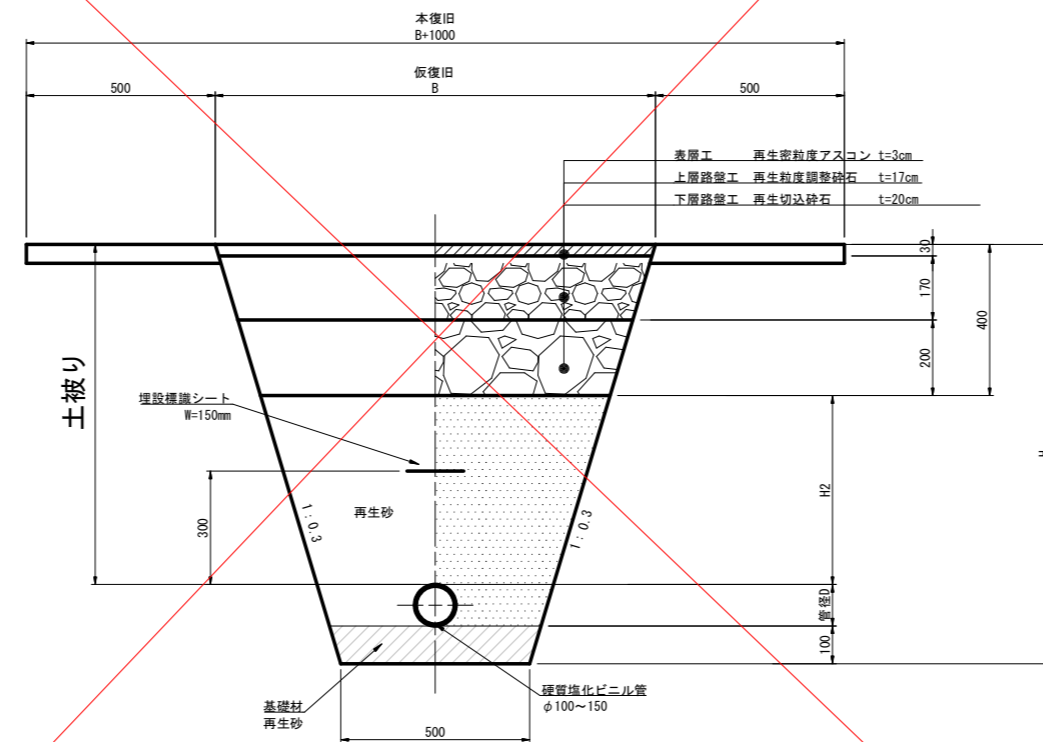


送水管 標準断面図 S=1:10

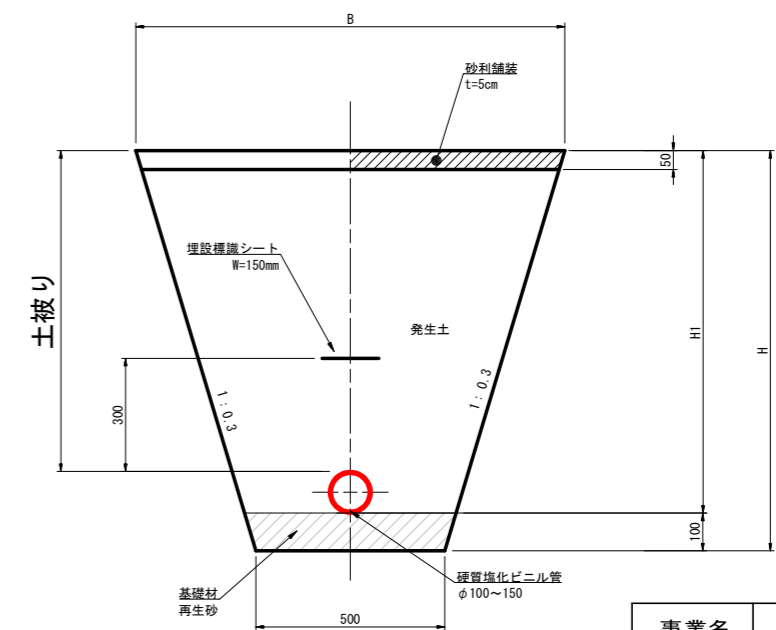
耕地下・土水路



AS舗装(φ100)



砂利舗装(φ100~150)

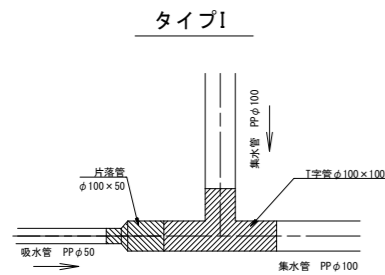
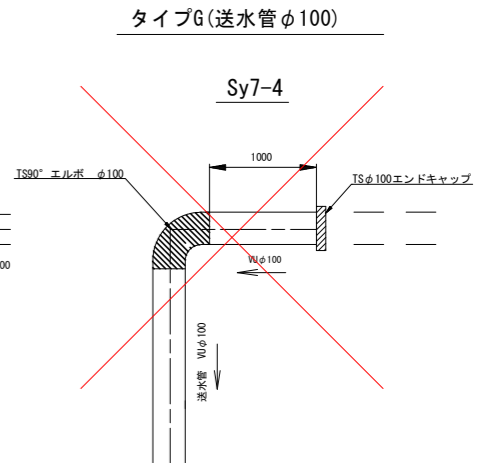
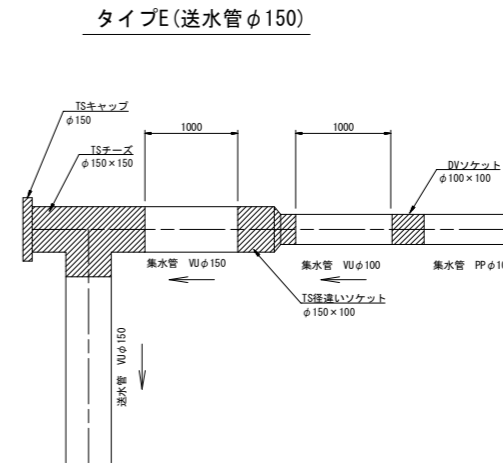
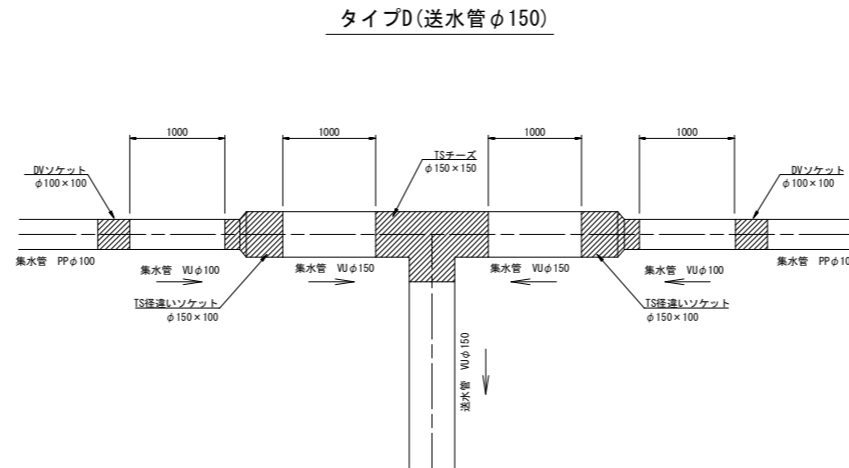
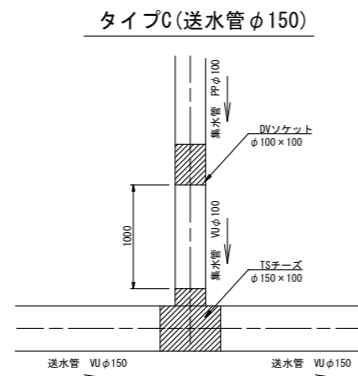
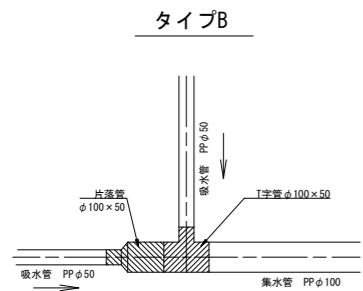
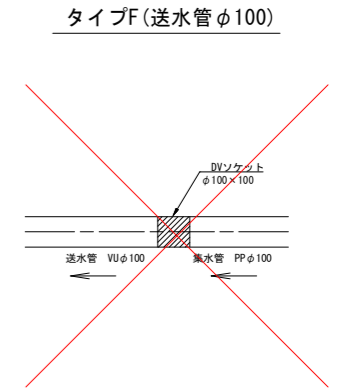
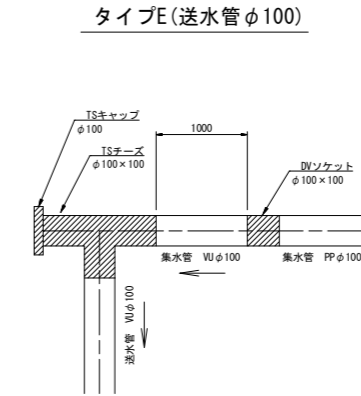
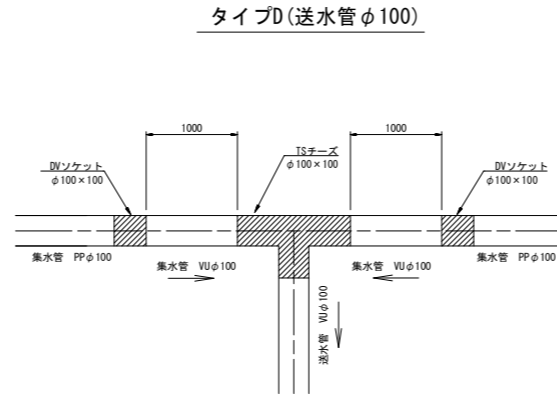
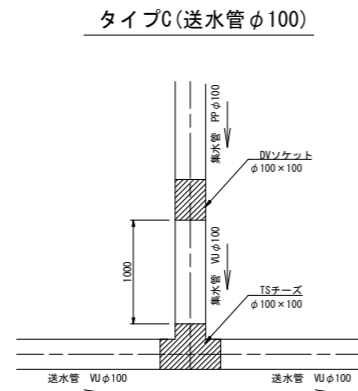
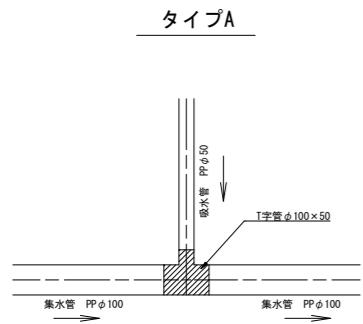


R2年度施工済み

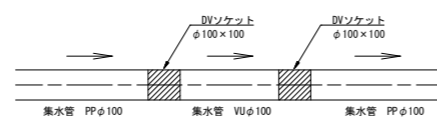
事業名	農地耕作条件改善事業		
工事名	3赤尾第201号畑整地及び暗渠排水工事		
図面の名称	標準断面図		
図面番号	4	縮尺	図示
公益社団法人埼玉県農林公社			

集水管 取付詳細図 S=Free

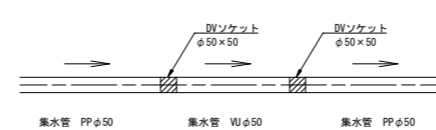
送水管 取付詳細図 S=Free



集水管 取付詳細図 S=Free  
(道路横断面・水路横断面)



吸水管 取付詳細図 S=Free  
(道路横断面・水路横断面)

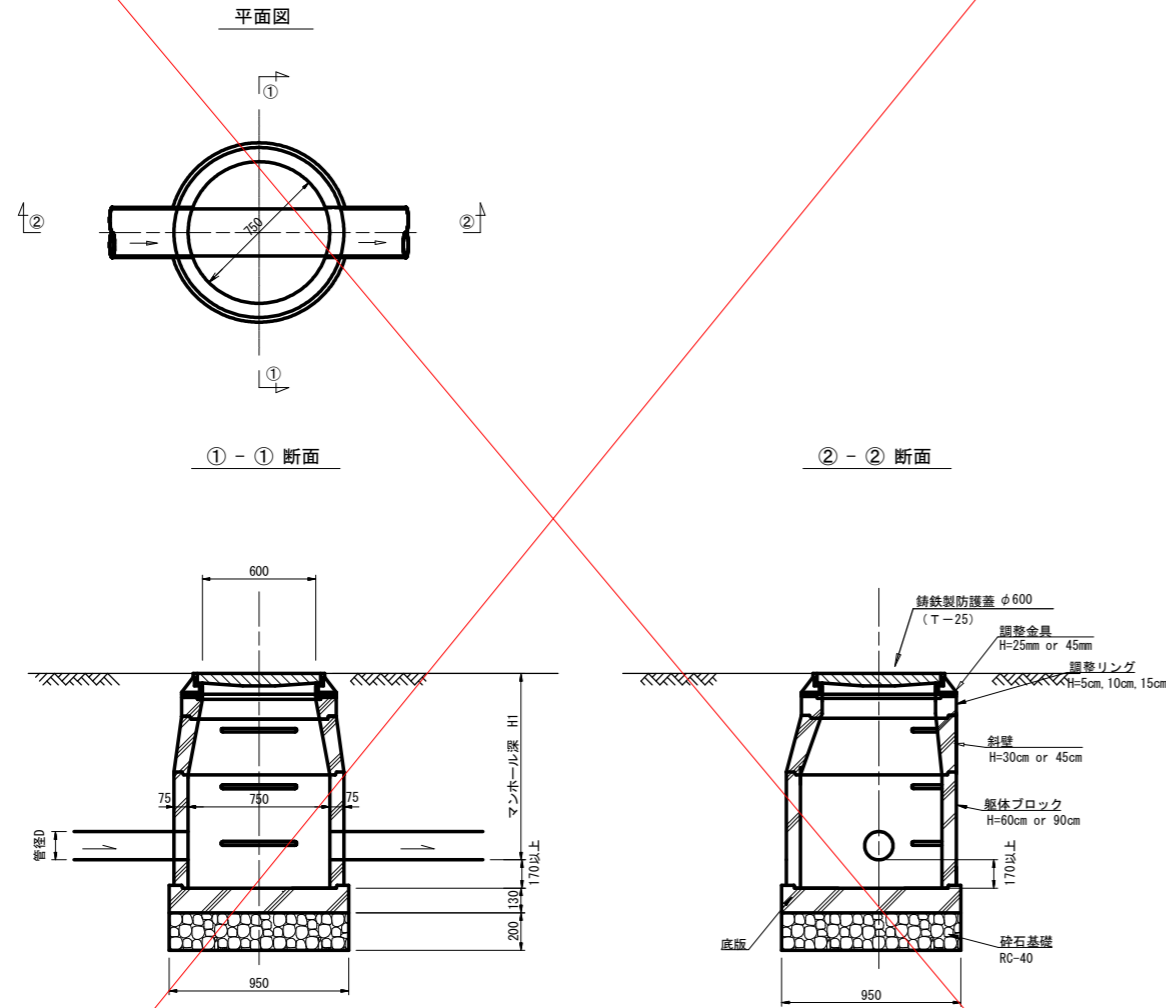


事業名	農地耕作条件改善事業		
工事名	3赤尾第201号 畑整地及び暗渠排水工事		
図面の名称	集水管・送水管 取付詳細図		
図面番号	5	縮尺	図示
公益社団法人埼玉県農林公社			

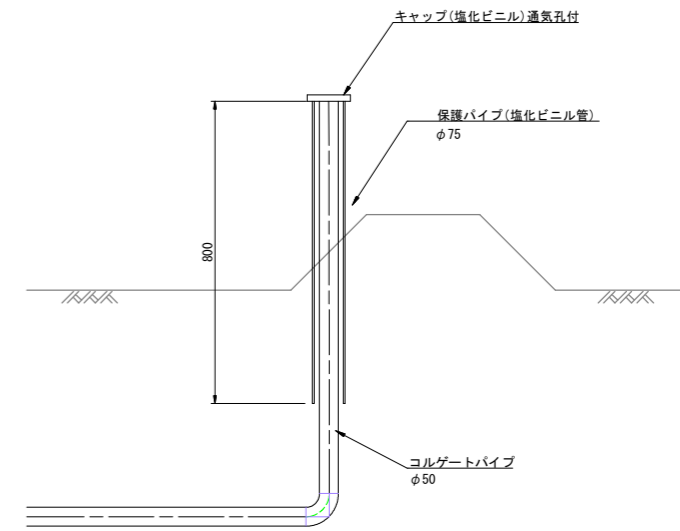


# R 2 年度施工済み

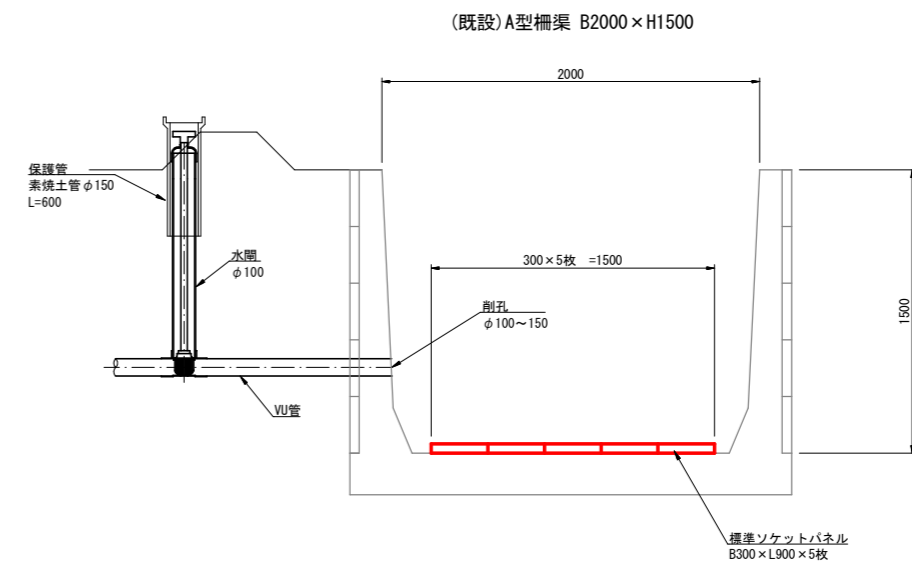
管理樹 構造図 縮尺 1:20  
(0号マンホール)



立上り管 詳細図 S=1:10



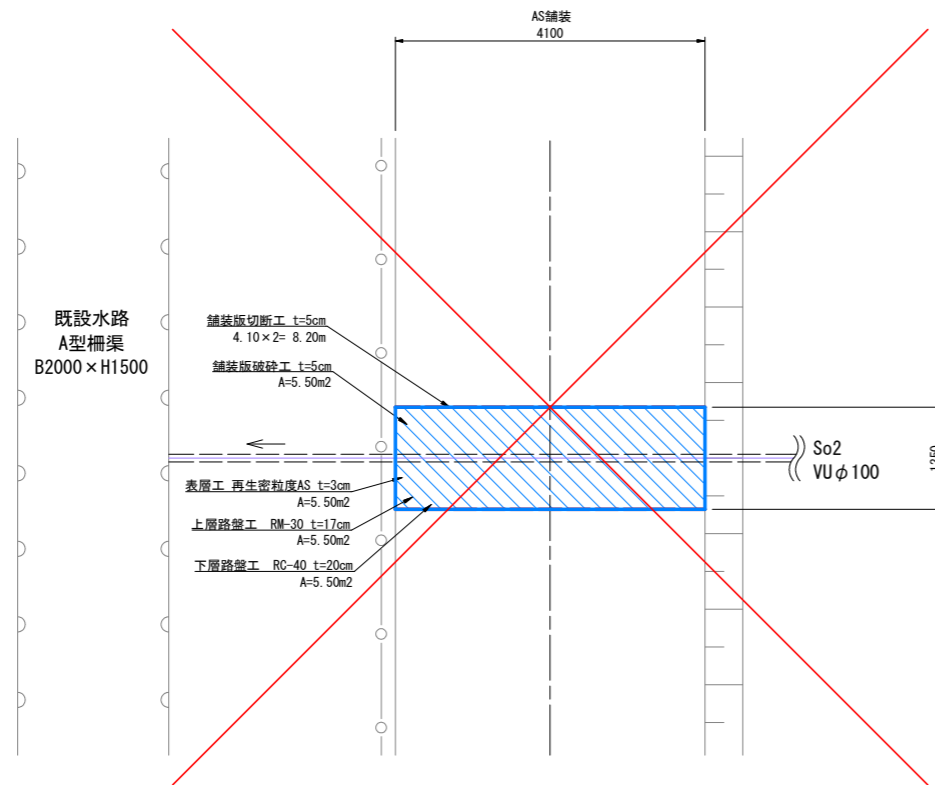
水閘取付詳細図 S=1:20



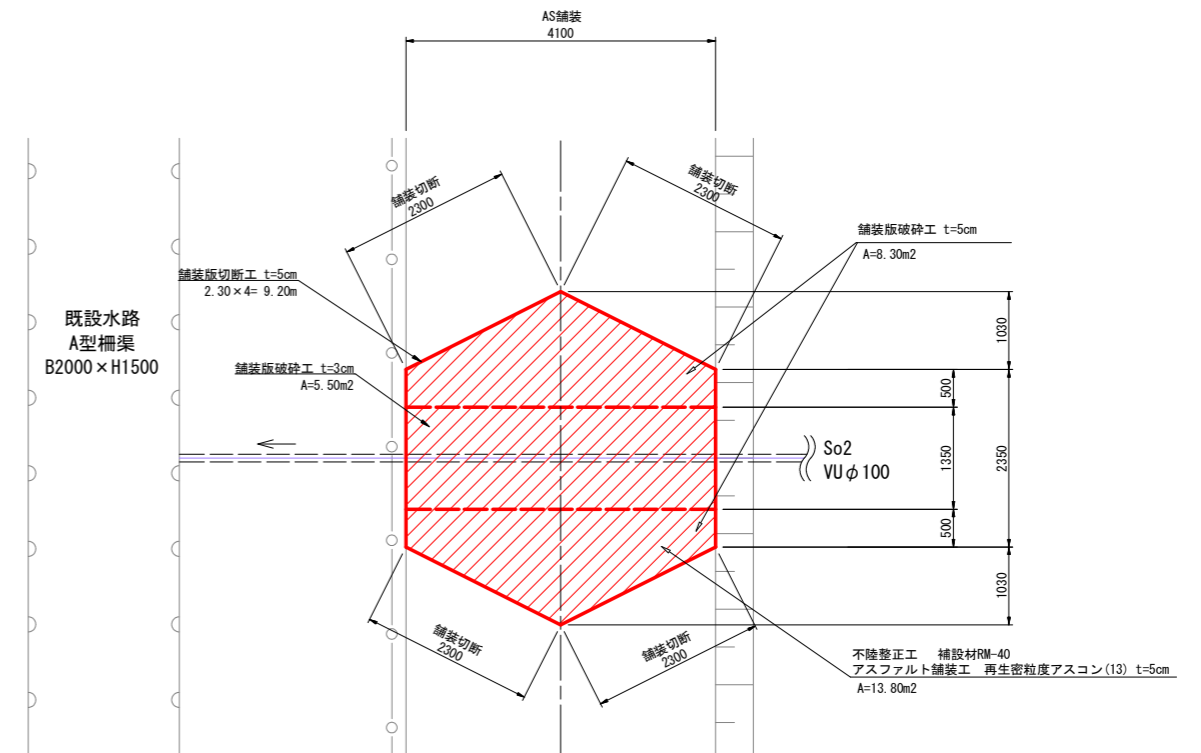
事業名	農地耕作条件改善事業		
工事名	3 赤尾第 201 号 畑整地及び暗渠排水工事		
図面の名称	附帯構造図		
図面番号	6	縮尺	図示
公益社団法人埼玉県農林公社			

R2年度施工済み

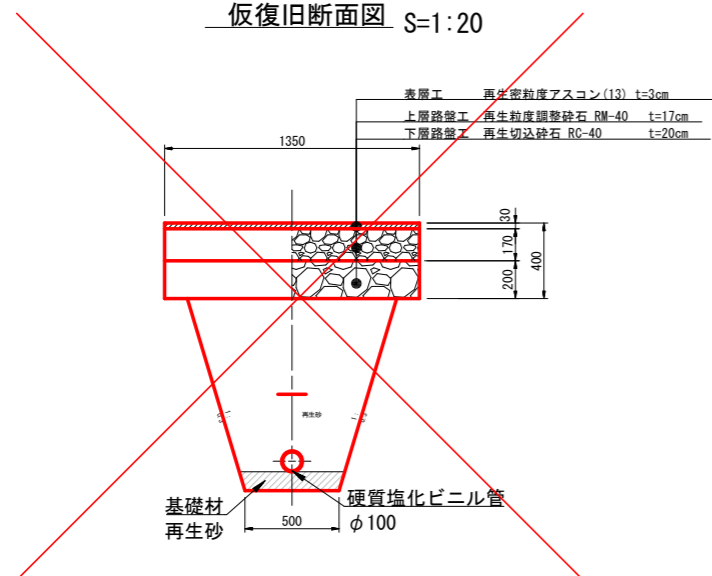
So2  
仮復旧平面図 S=1:50



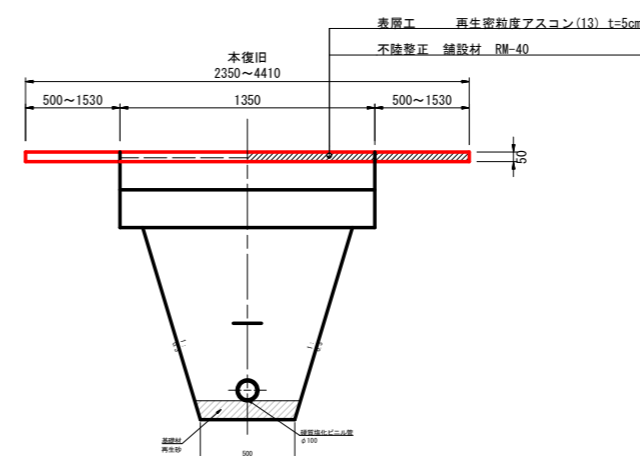
So2  
本復旧平面図 S=1:50



仮復旧断面図 S=1:20



本復旧断面図 S=1:20



事業名	農地耕作条件改善事業		
工事名	3赤尾第201号畑整地及び暗渠排水工事		
図面の名称	舗装撤去・復旧図		
図面番号	7	縮尺	図示
公益社団法人埼玉県農林公社			