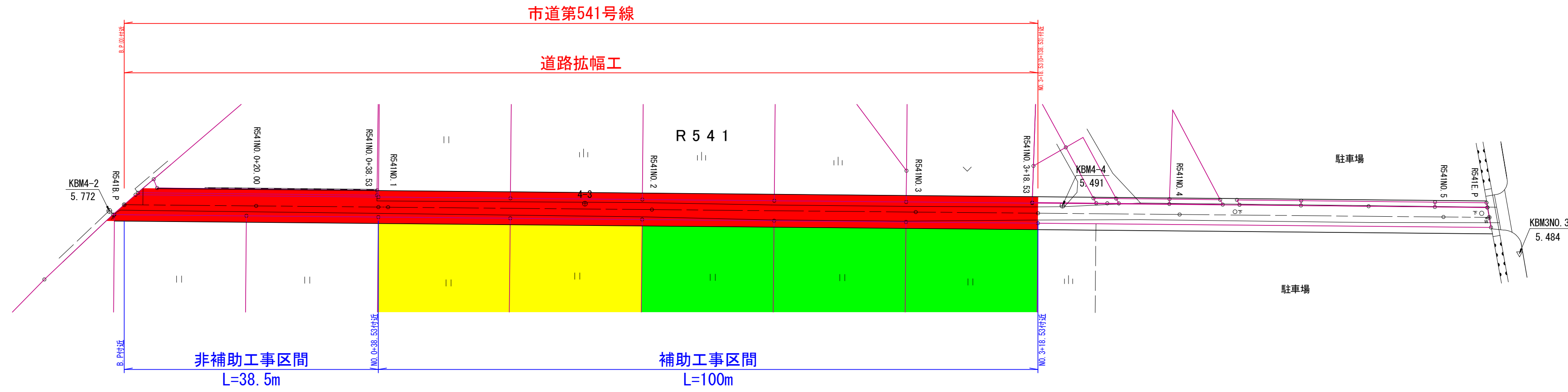
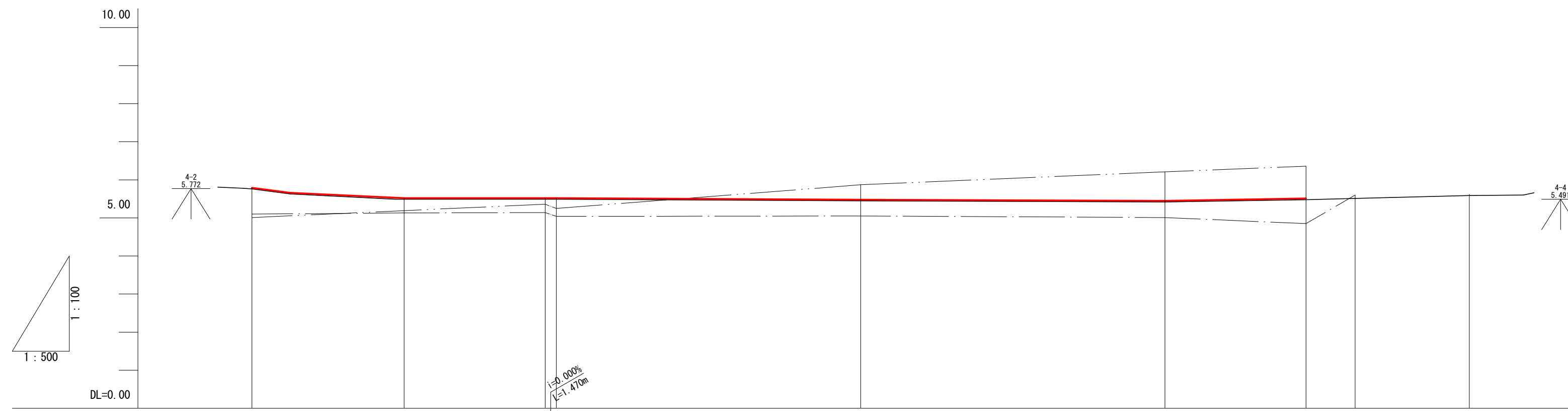


平面図 縮尺 1/500



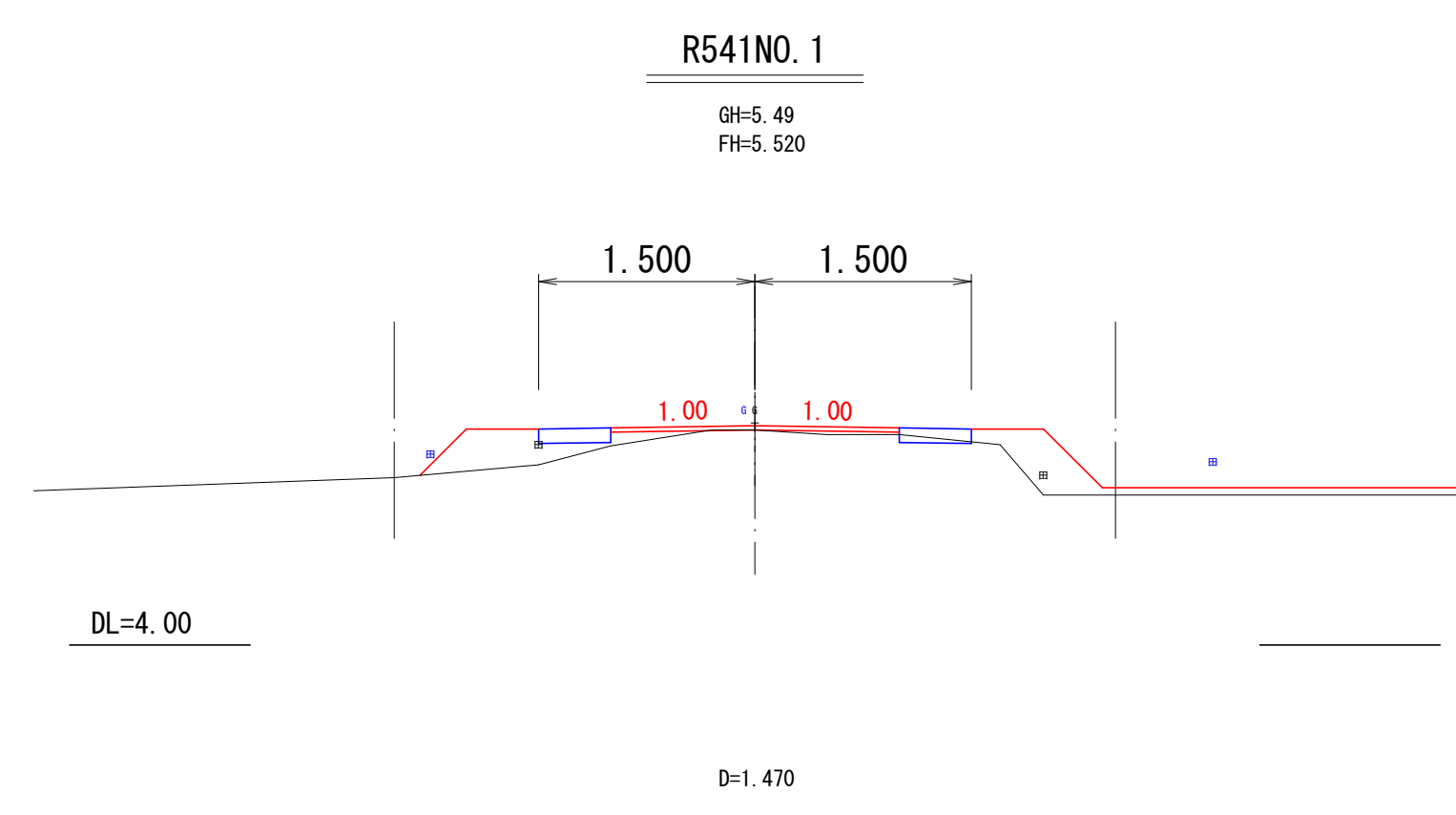
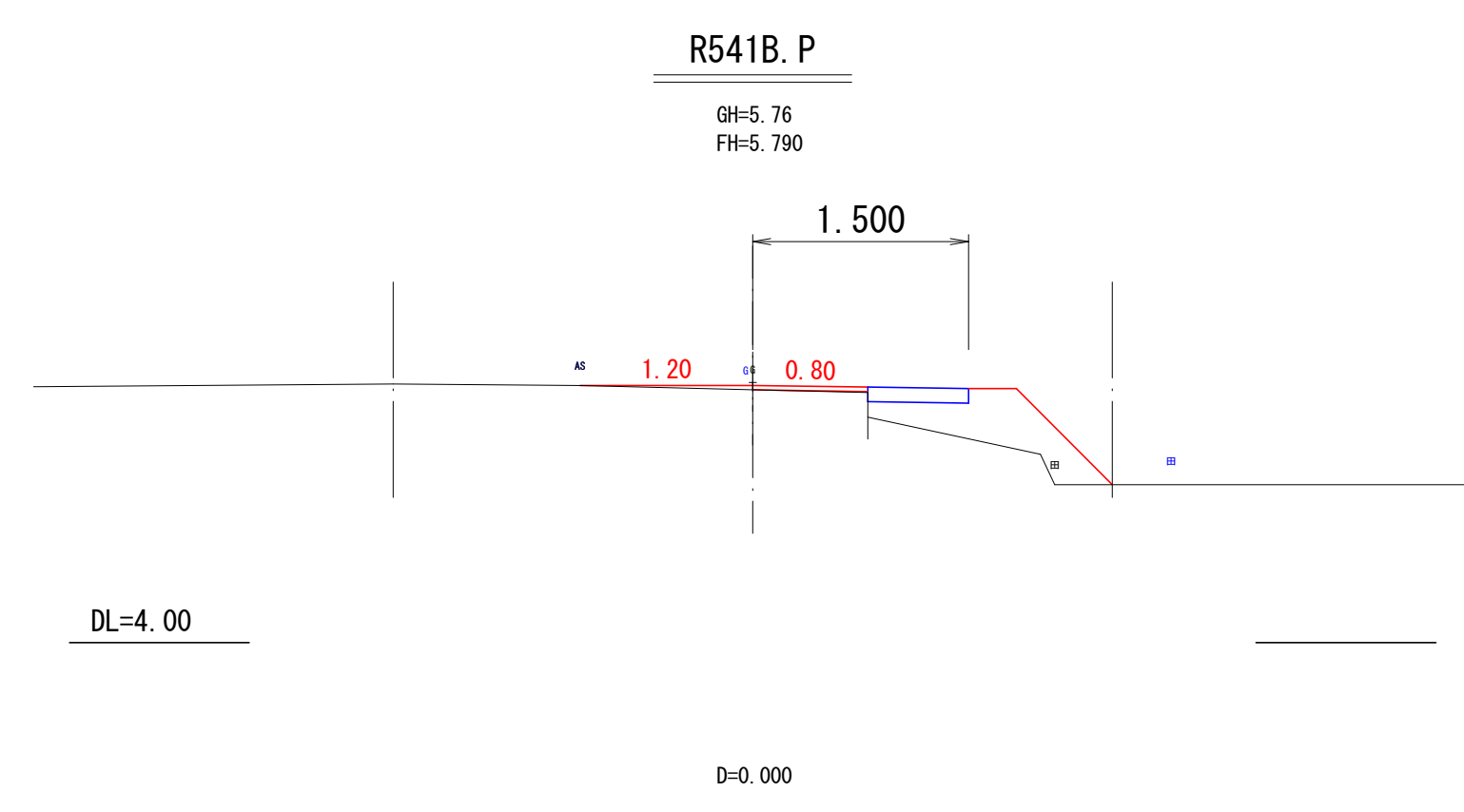
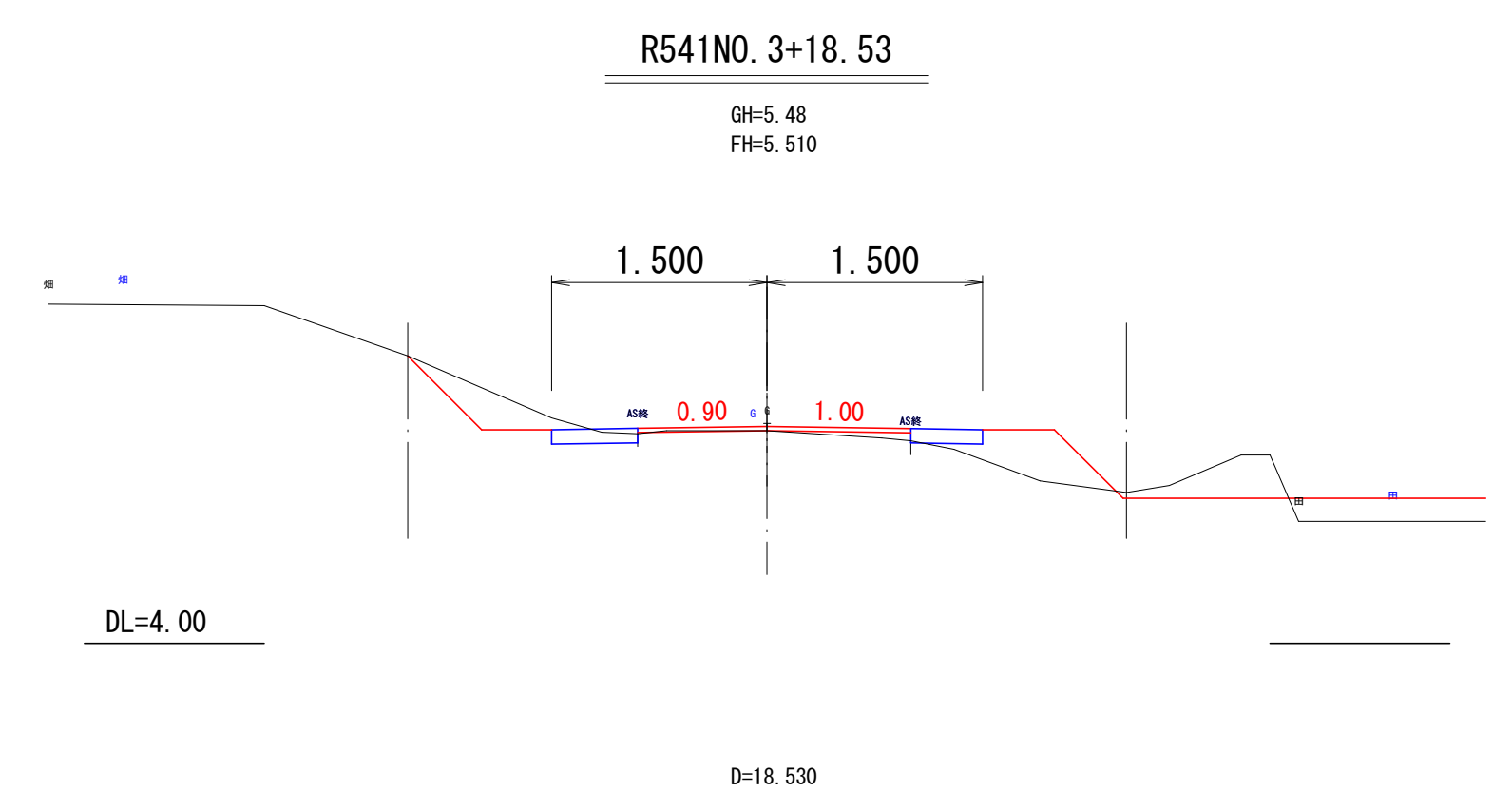
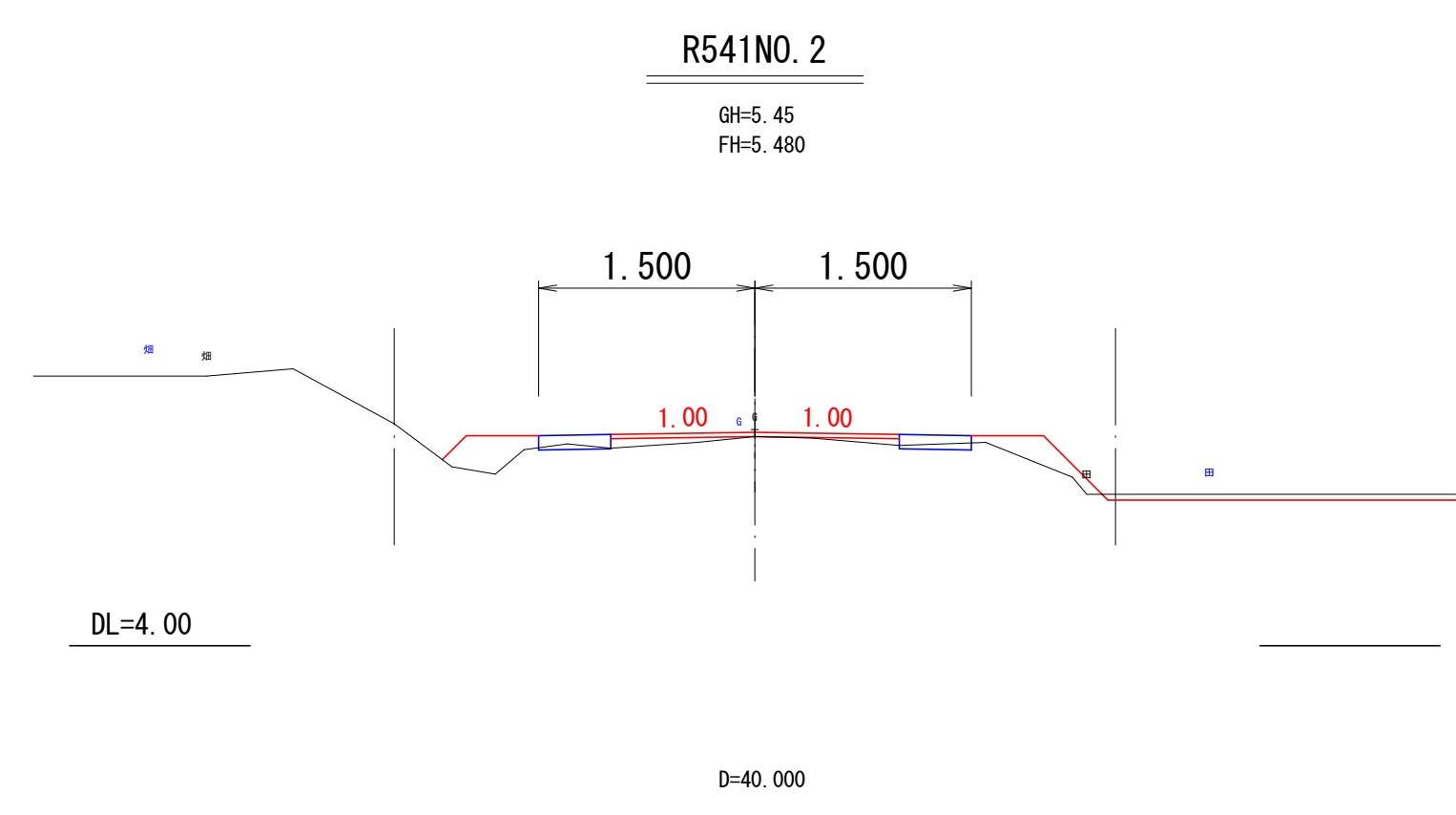
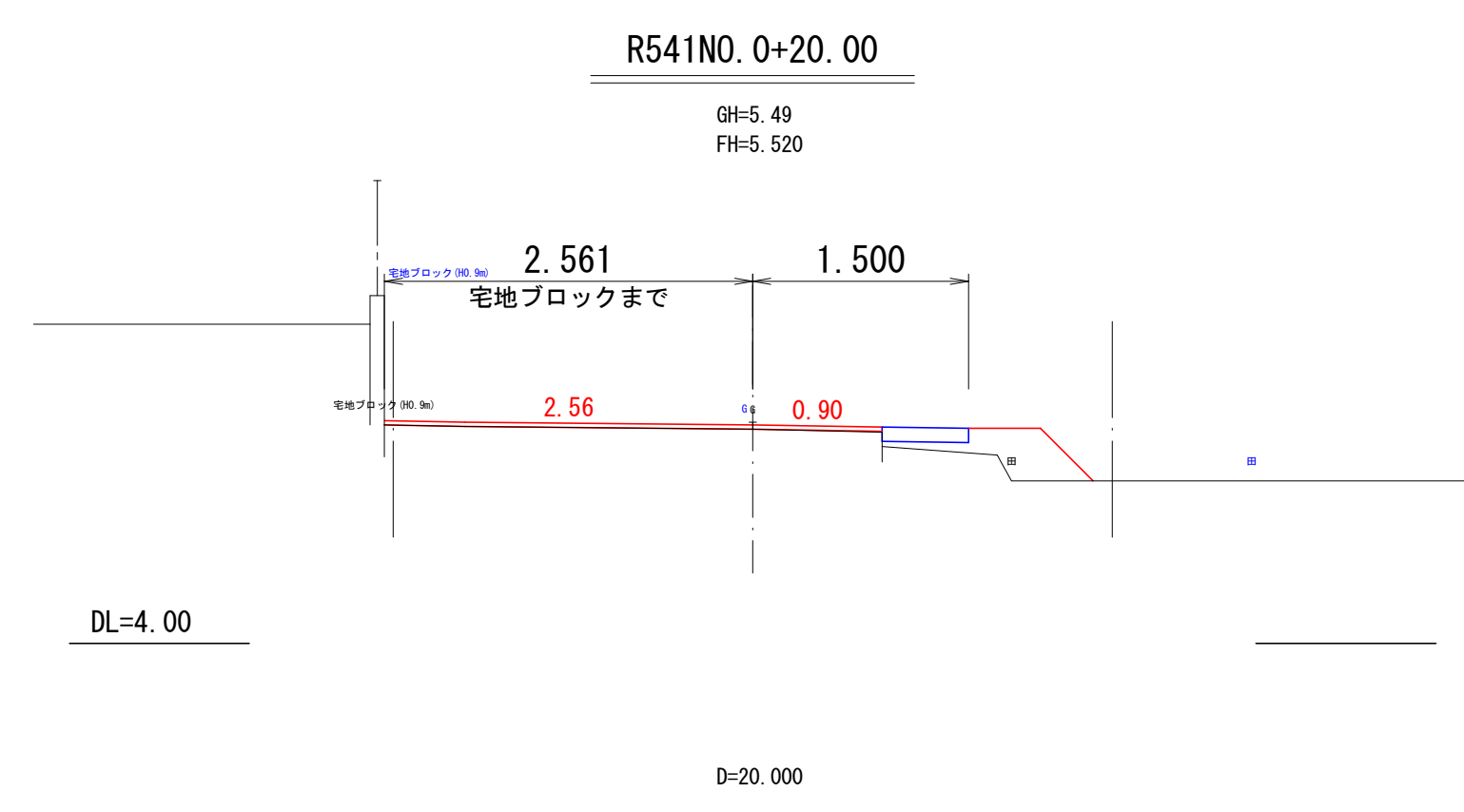
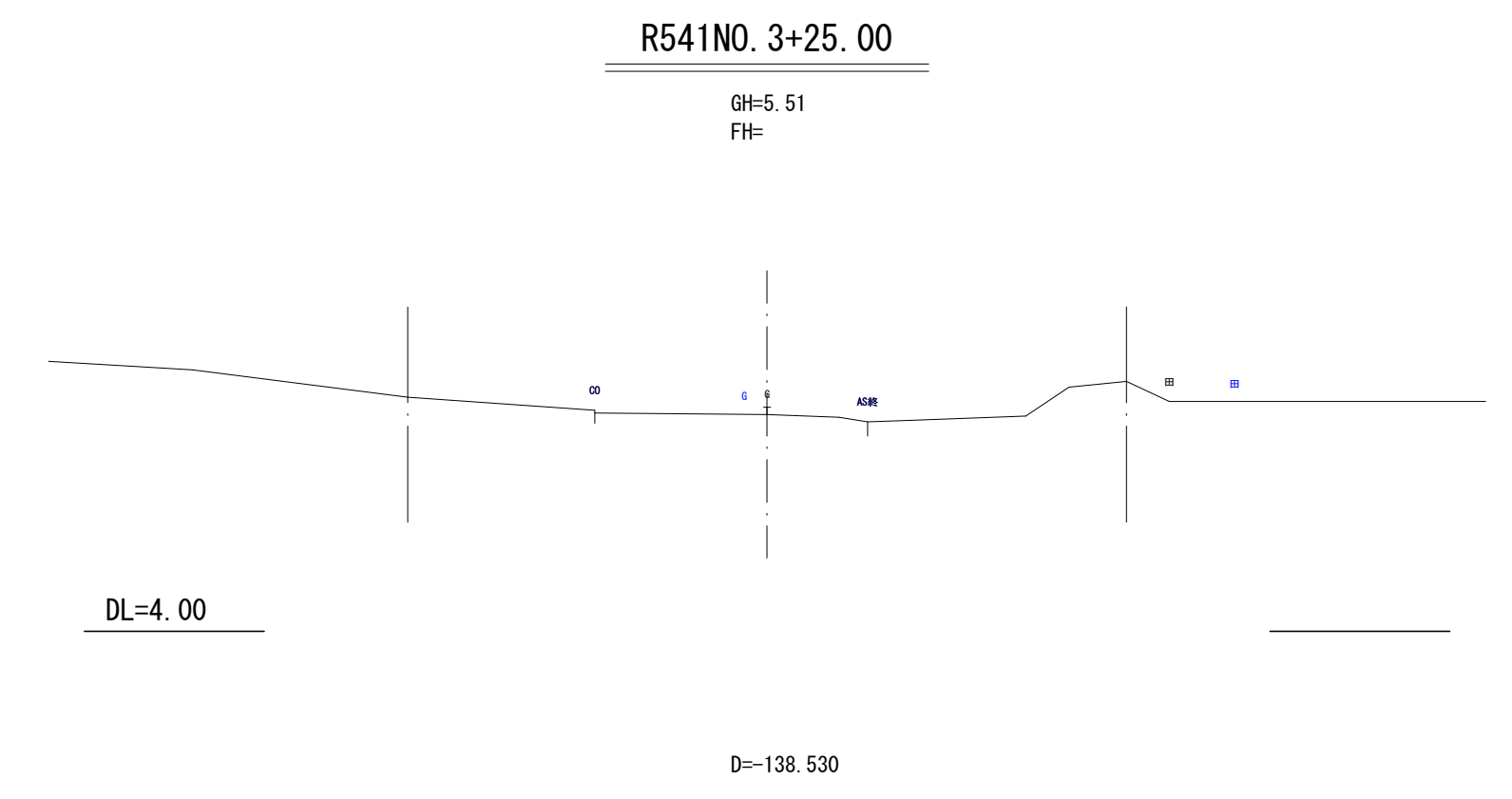
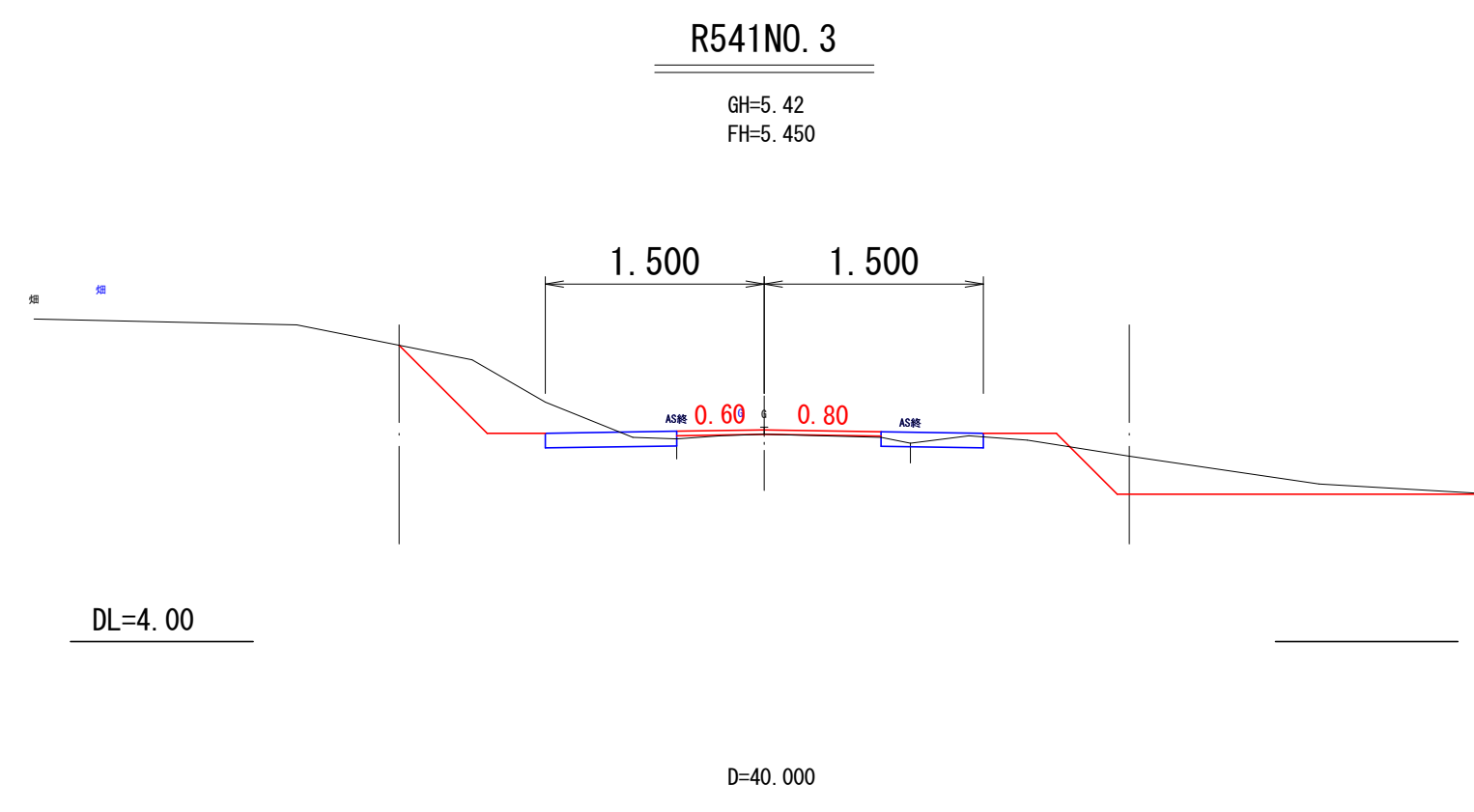
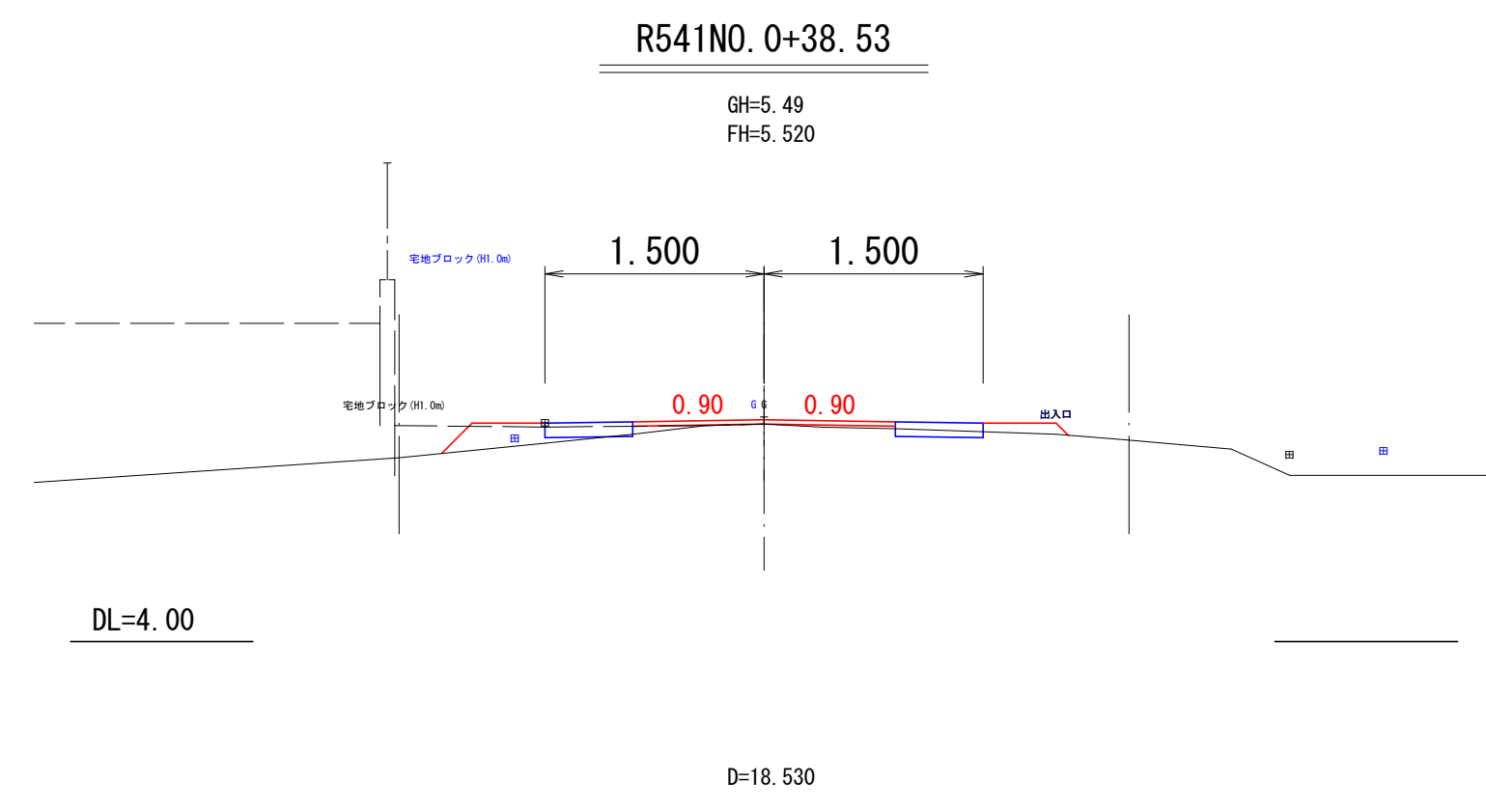
縦断面図 縮尺 縦横 1/100 1/500



凡 例	
計画道路高	— (Red line)
地盤高	— (Black line)
左耕地高	- - - (Dashed line)
右耕地高	- - - (Dashed line)

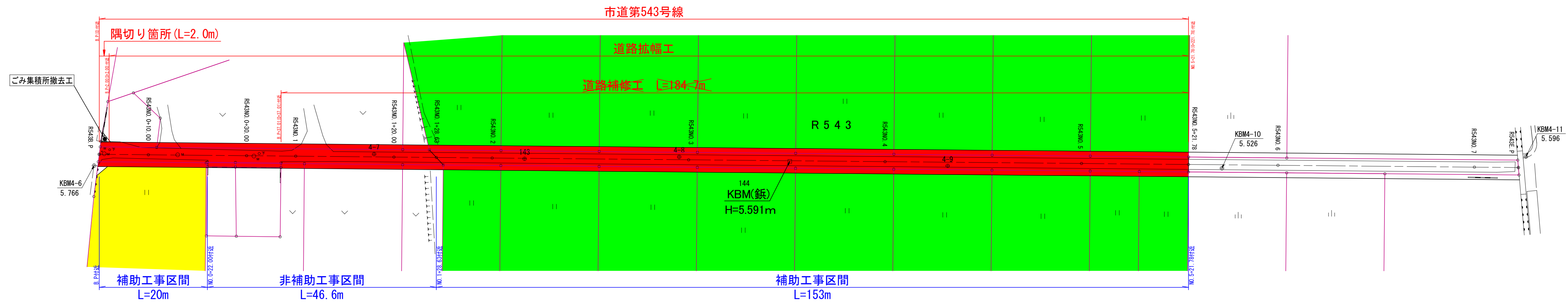
画面	計		現		加	退	測	線			
	勾配	盛土高	切土高	計画道路高					(左)耕地高	(右)耕地高	地盤高
	0.00%	0.000	0.000	5.790	5.01	5.10	5.76	5.775	0.000	0.000	R541E.P
	0.00%	0.000	0.000	5.520	5.13	5.13	5.49	5.496	20.000	20.000	R541NO.0-20.00
	0.00%	0.000	0.000	5.520	5.36	5.14	5.49	5.498	38.530	18.530	R541NO.0-38.53
	0.00%	0.000	0.000	5.520	5.25	5.04	5.49	5.497	40.000	1.470	R541NO.1
	0.00%	0.000	0.000	5.480	5.87	5.05	5.45	5.480	80.000	40.000	R541NO.2
	0.00%	0.000	0.000	5.450	6.21	5.01	5.42	5.429	120.000	40.000	R541NO.3
	0.00%	0.000	0.000	5.510	6.36	4.85	5.48	5.490	138.530	18.530	R541NO.3-18.53
	0.00%	0.000	0.000	5.510	5.60	5.60	5.51	5.510	145.000	6.470	R541NO.3-25.00
	0.00%	0.000	0.000	5.510	5.59	5.59	5.59	5.597	160.000	15.000	R541NO.4

R541号線		下南畑二丁目地区	
事業名	公社営農地耕作条件改善事業		
工事名	3下南二第102号 ほ場整備工事		
図面の名称	平面図・縦断面図		
図面番号	8	縮尺	図示
公益社団法人埼玉県農林公社			

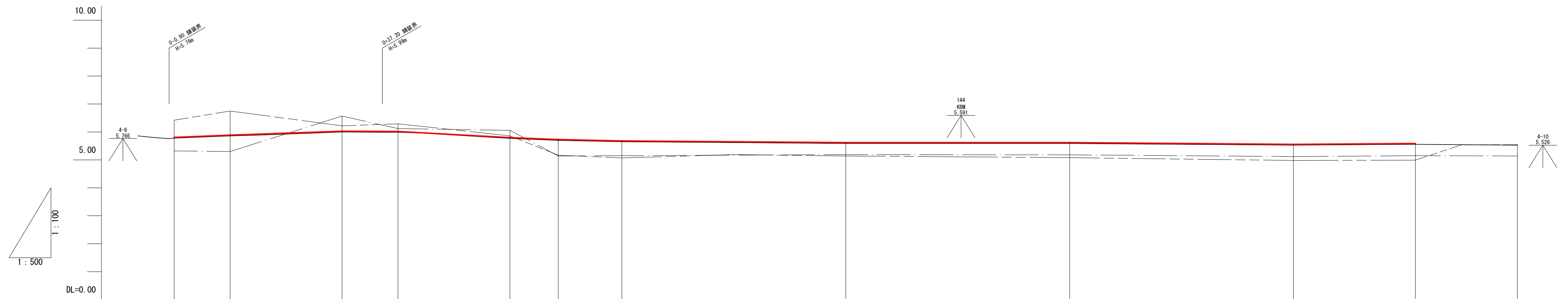


R541号線		下南畑二丁目地区	
事業名	公社営農地耕作条件改善事業		
工事名	3下南二第102号 ほ場整備工事		
図面の名称	横断面図		
図面番号	9	縮尺	1/50
公益社団法人埼玉県農林公社			

平面図 縮尺 1/500



縦断面図 縮尺 縦 1/100 横 1/500



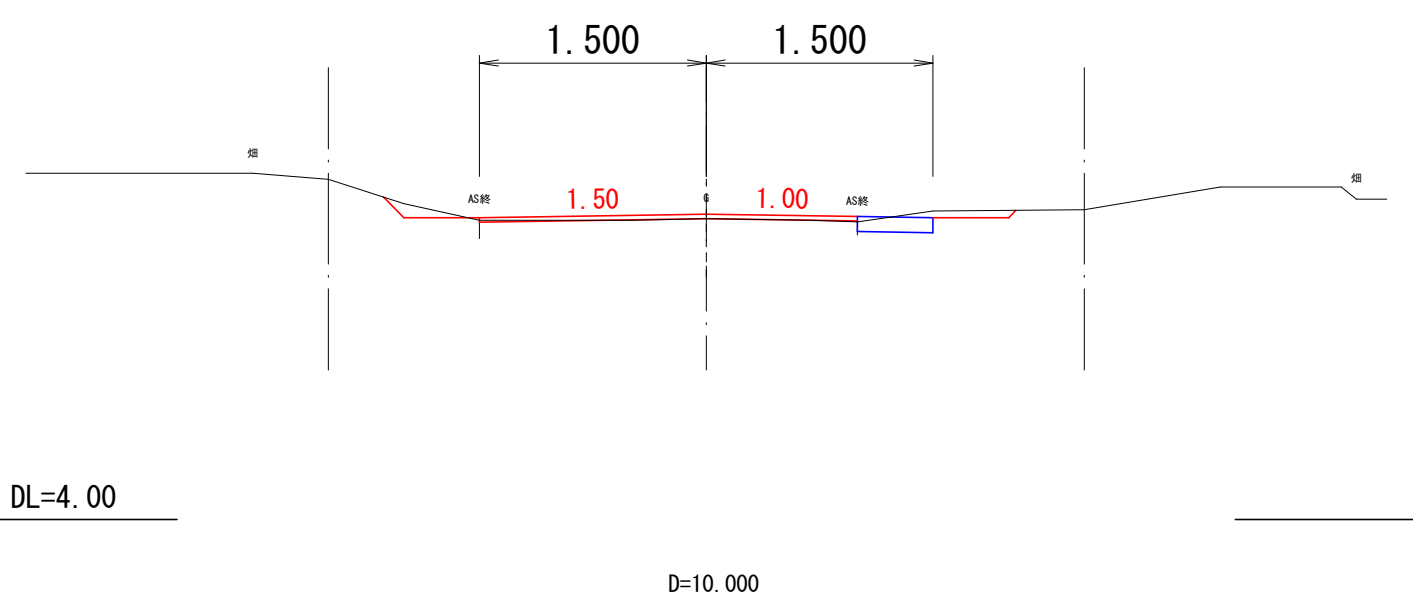
凡 例	
計画道路高	— (Red line)
地盤高	- - - (Dashed line)
左耕地高	⋯⋯⋯ (Dotted line)
右耕地高	⋯⋯⋯ (Dotted line)

面	計		現		加	退	単	点	線
	勾配	盛土高	切土高	計道路高					
	0.000	0.000	0.000	5.810	0.000	0.000	0.000	RS430.P	
	0.000	0.000	0.000	5.890	0.000	10.000	10.000	RS430.0-10.00	
	0.000	0.000	0.000	6.000	0.000	30.000	20.000	RS430.0-30.00	
	0.000	0.000	0.000	6.020	0.000	40.000	10.000	RS430.0	
	0.000	0.000	0.000	5.890	0.000	60.000	20.000	RS430.1-20.00	
	0.000	0.000	0.000	5.720	0.000	68.630	8.630	RS430.1+25.63	
	0.000	0.000	0.000	5.680	0.000	80.000	11.270	RS430.2	
	0.000	0.000	0.000	5.620	0.000	120.000	40.000	RS430.3	
	0.000	0.000	0.000	5.620	0.000	160.000	40.000	RS430.4	
	0.000	0.000	0.000	5.560	0.000	200.000	40.000	RS430.5	
	0.000	0.000	0.000	5.590	0.000	221.780	21.780	RS430.5+21.78	
	0.000	0.000	0.000	5.590	0.000	240.000	18.220	RS430.6	

R543号線		下南畑二丁目地区	
事業名	公社営農地耕作条件改善事業		
工事名	3下南二第102号 ほ場整備工事		
図面の名称	平面図・縦断面図		
図面番号	10	縮尺	図示
公益社団法人埼玉県農林公社			

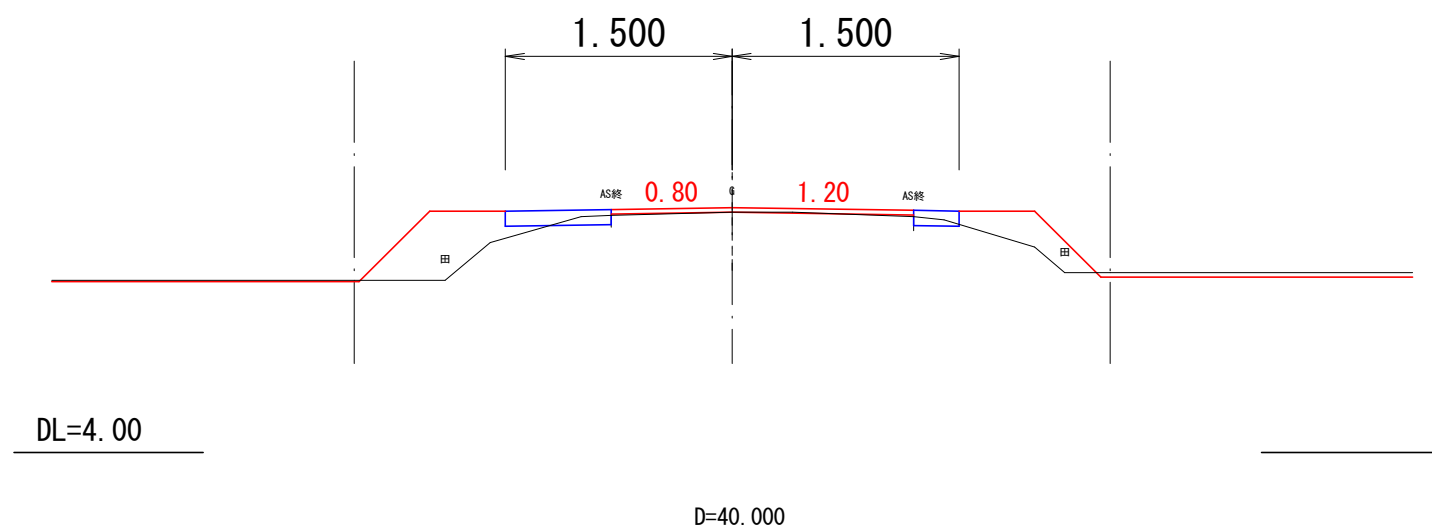
R543NO. 1

GH=5.99  
FH=6.020



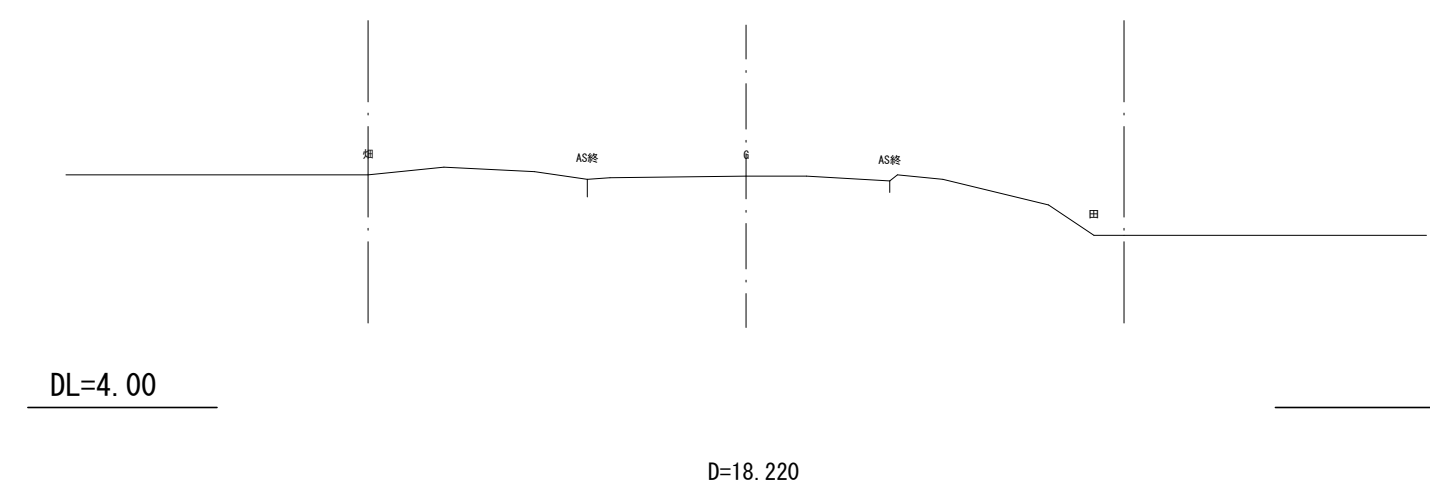
R543NO. 3

GH=5.59  
FH=5.620



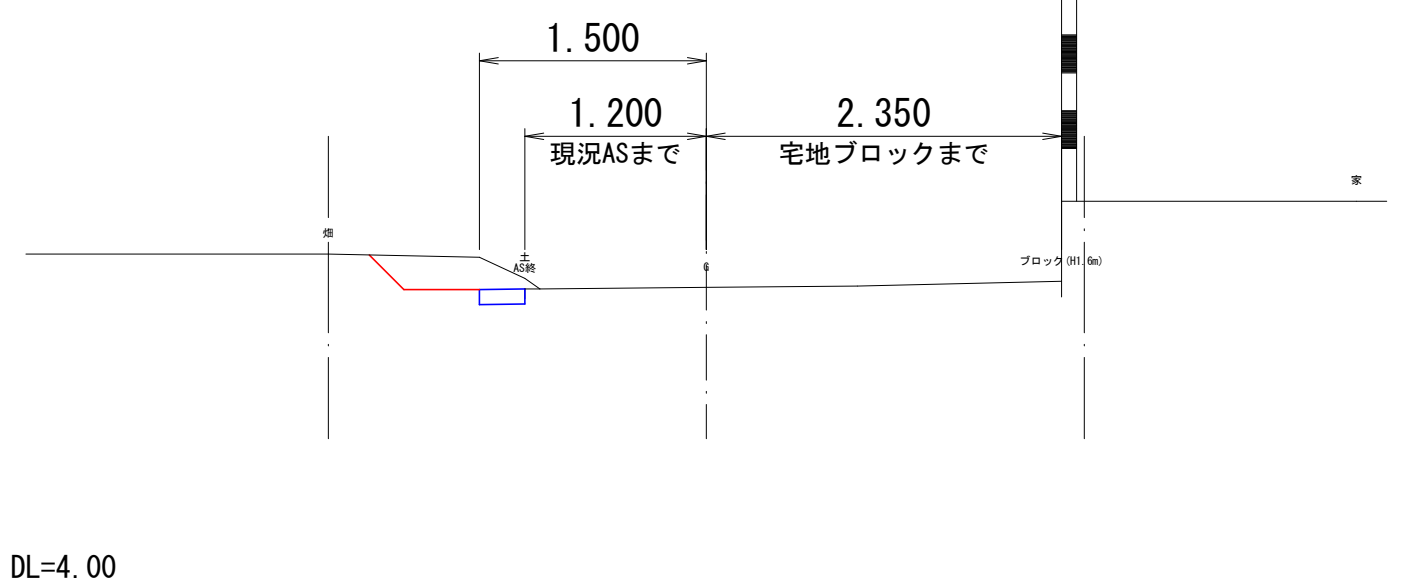
R543NO. 6

GH=5.53  
FH=



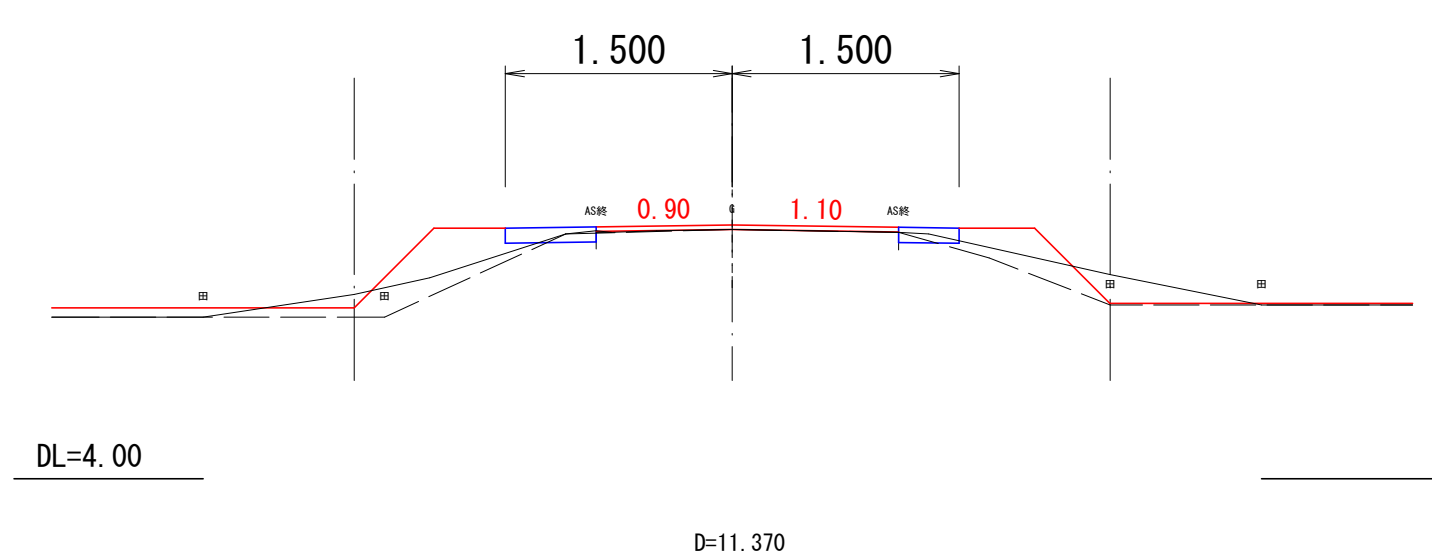
R543NO. 0+30.00

GH=6.00  
FH=6.030



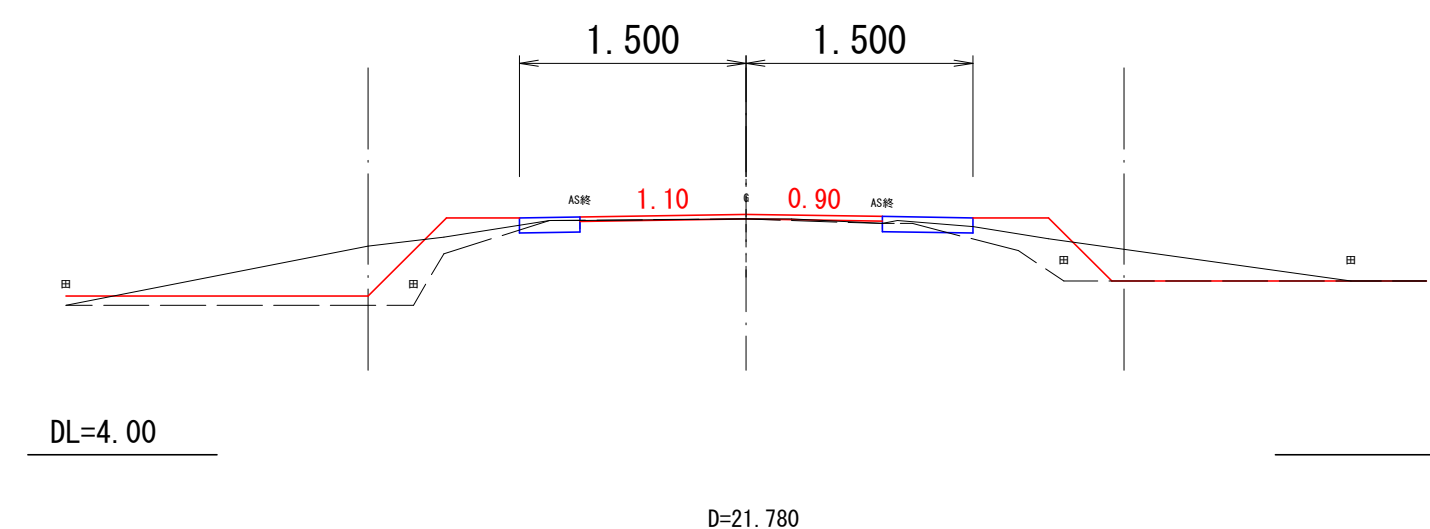
R543NO. 2

GH=5.65  
FH=5.680



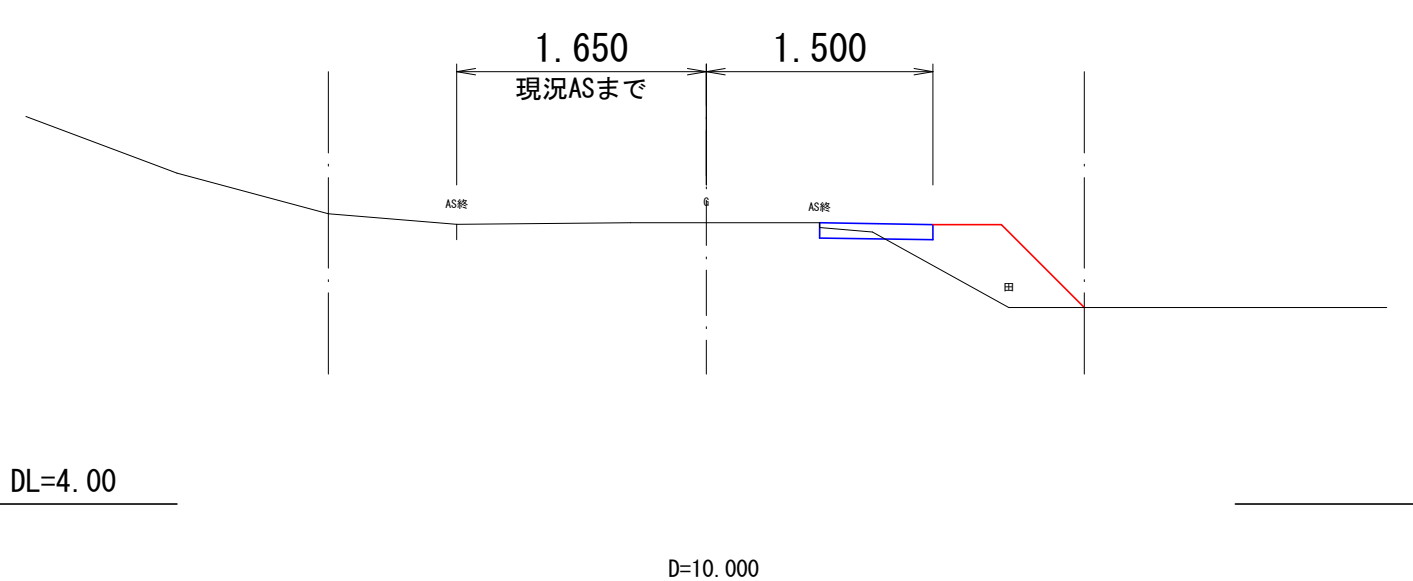
R543NO. 5+21.78

GH=5.56  
FH=5.590



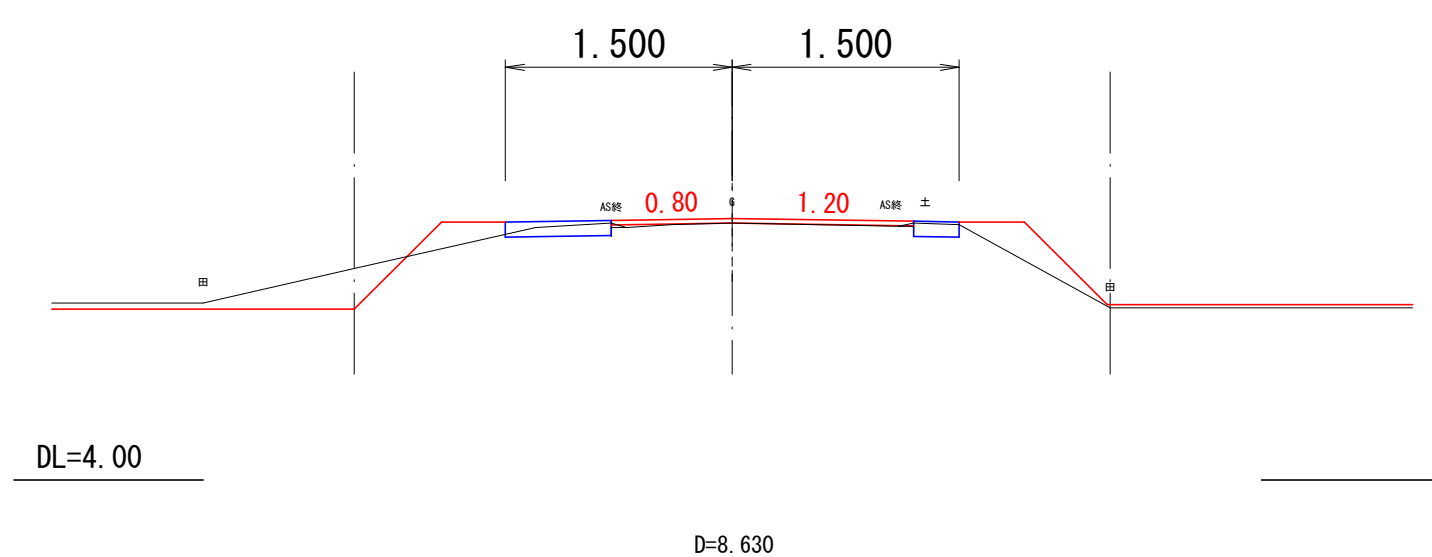
R543NO. 0+10.00

GH=5.86  
FH=5.890



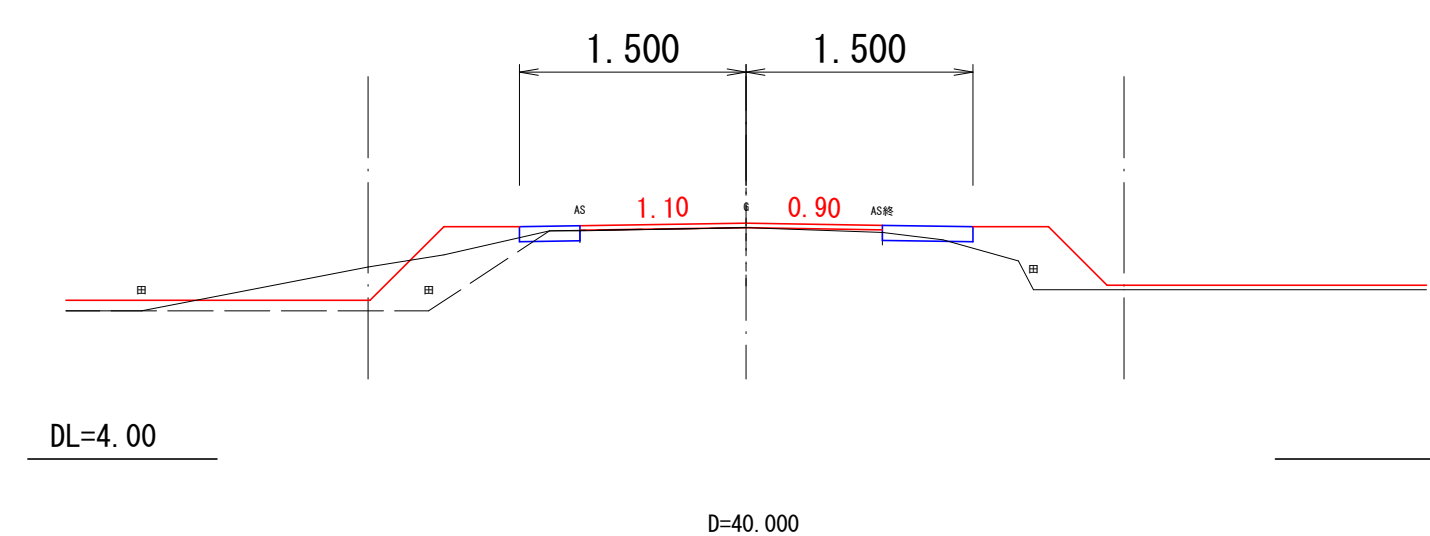
R543NO. 1+28.63

GH=5.70  
FH=5.730



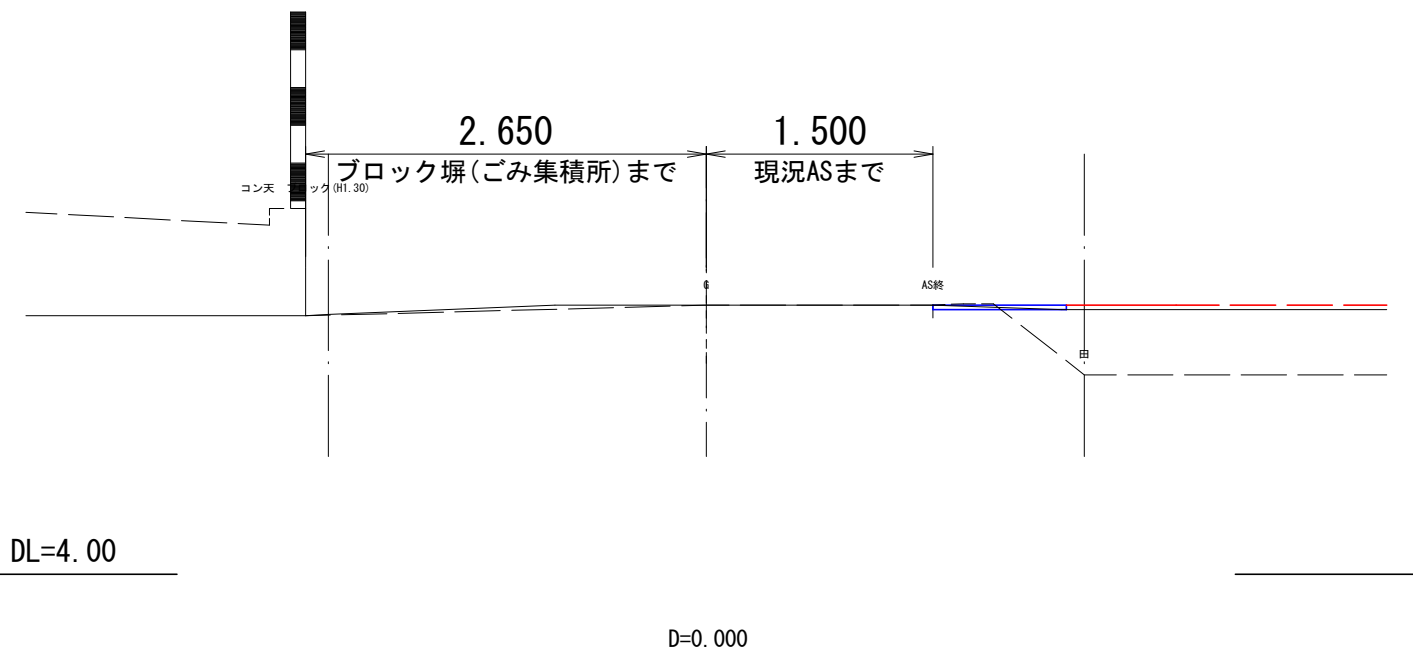
R543NO. 5

GH=5.53  
FH=5.560



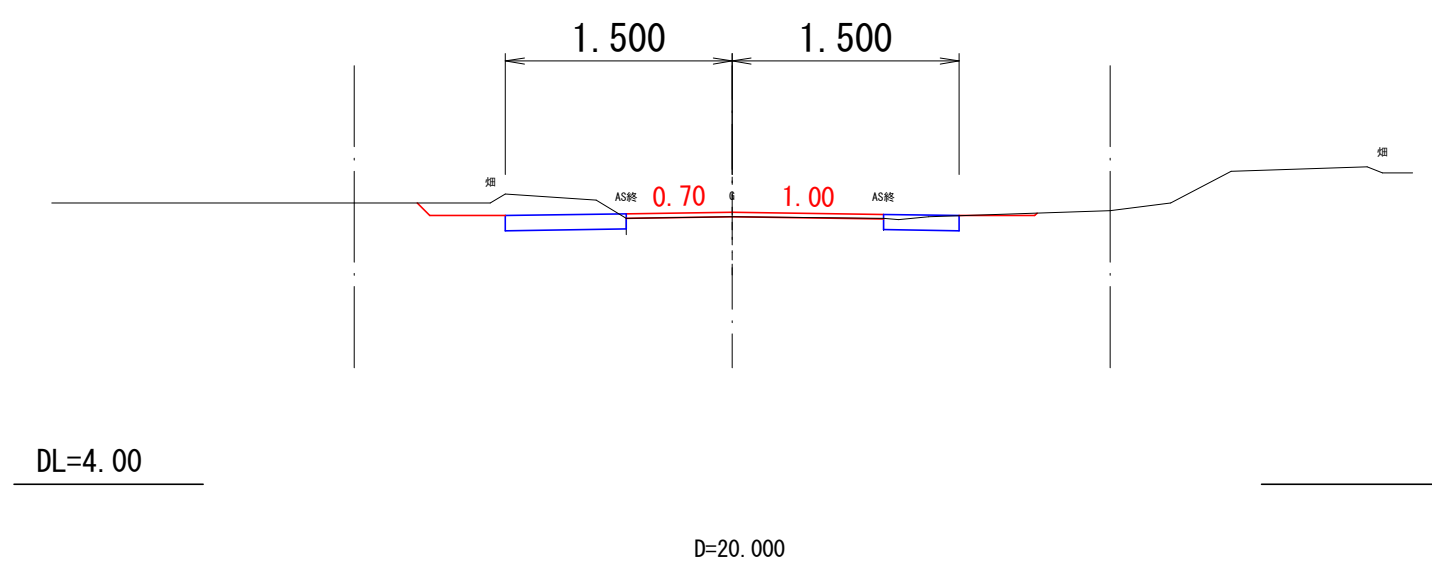
R543B. P

GH=5.78  
FH=5.810



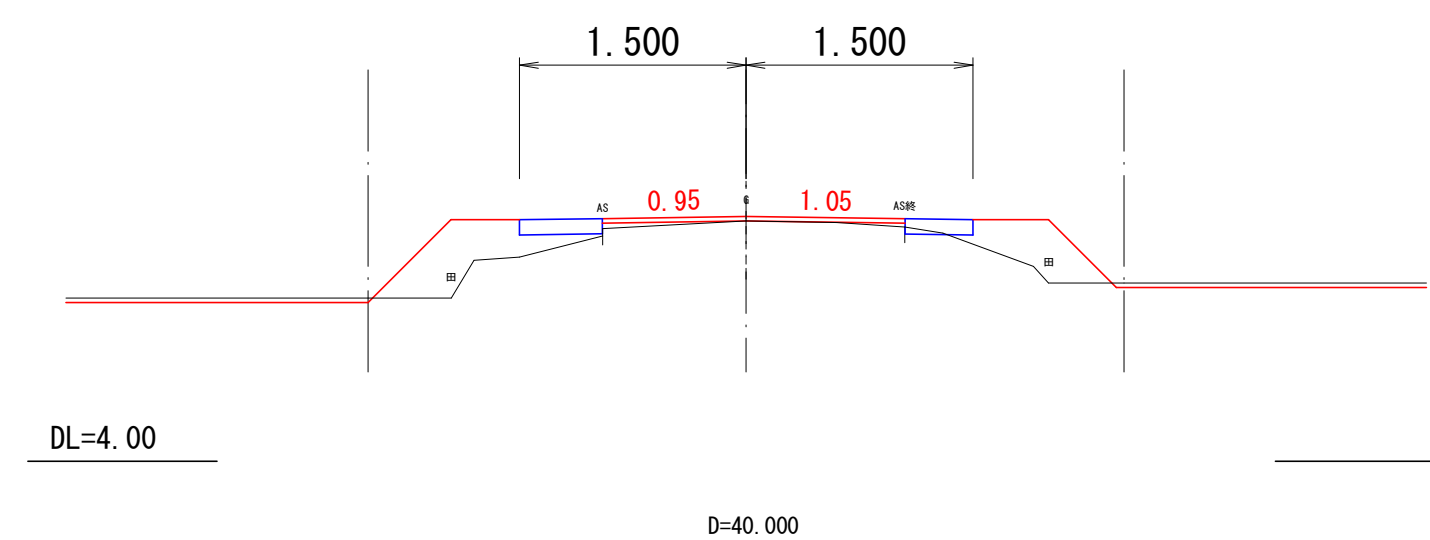
R543NO. 1+20.00

GH=5.77  
FH=5.800



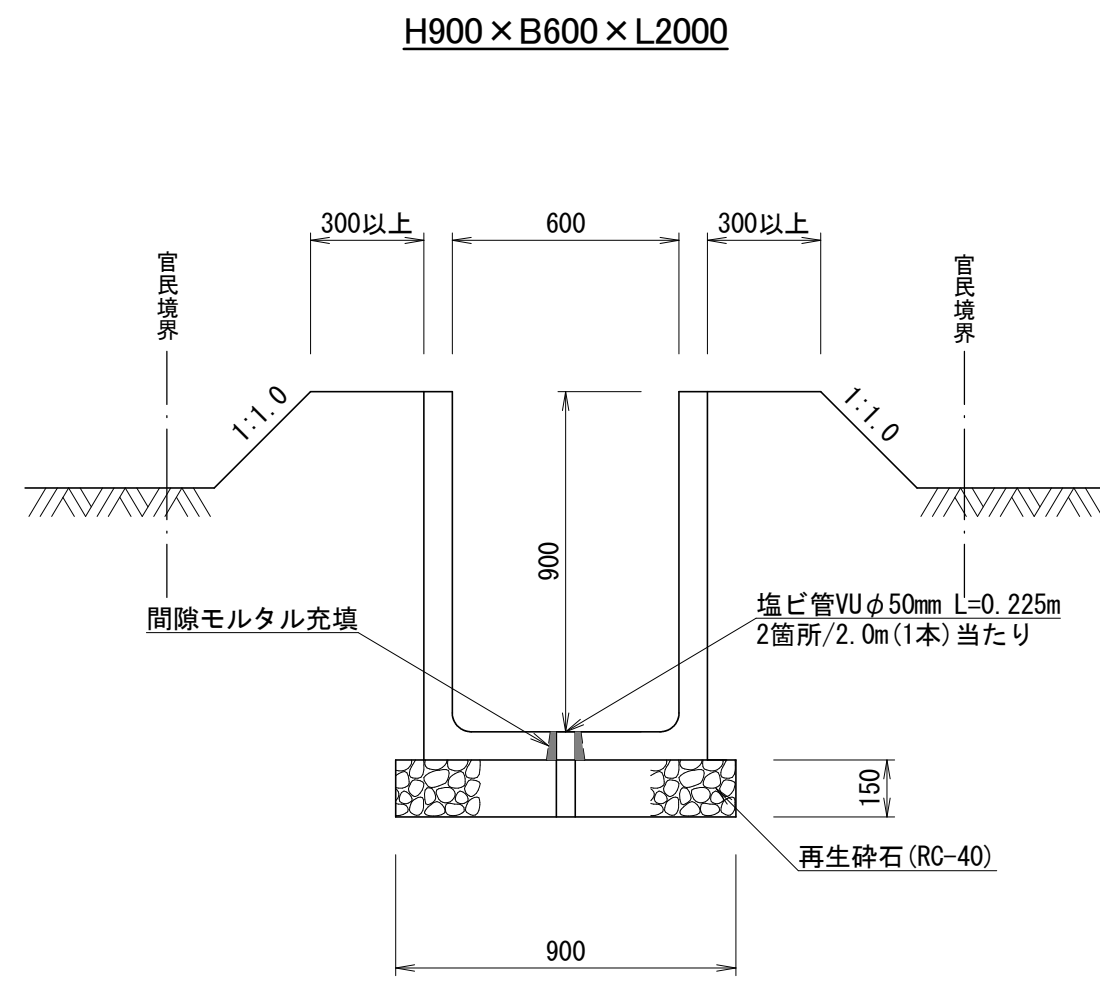
R543NO. 4

GH=5.59  
FH=5.620

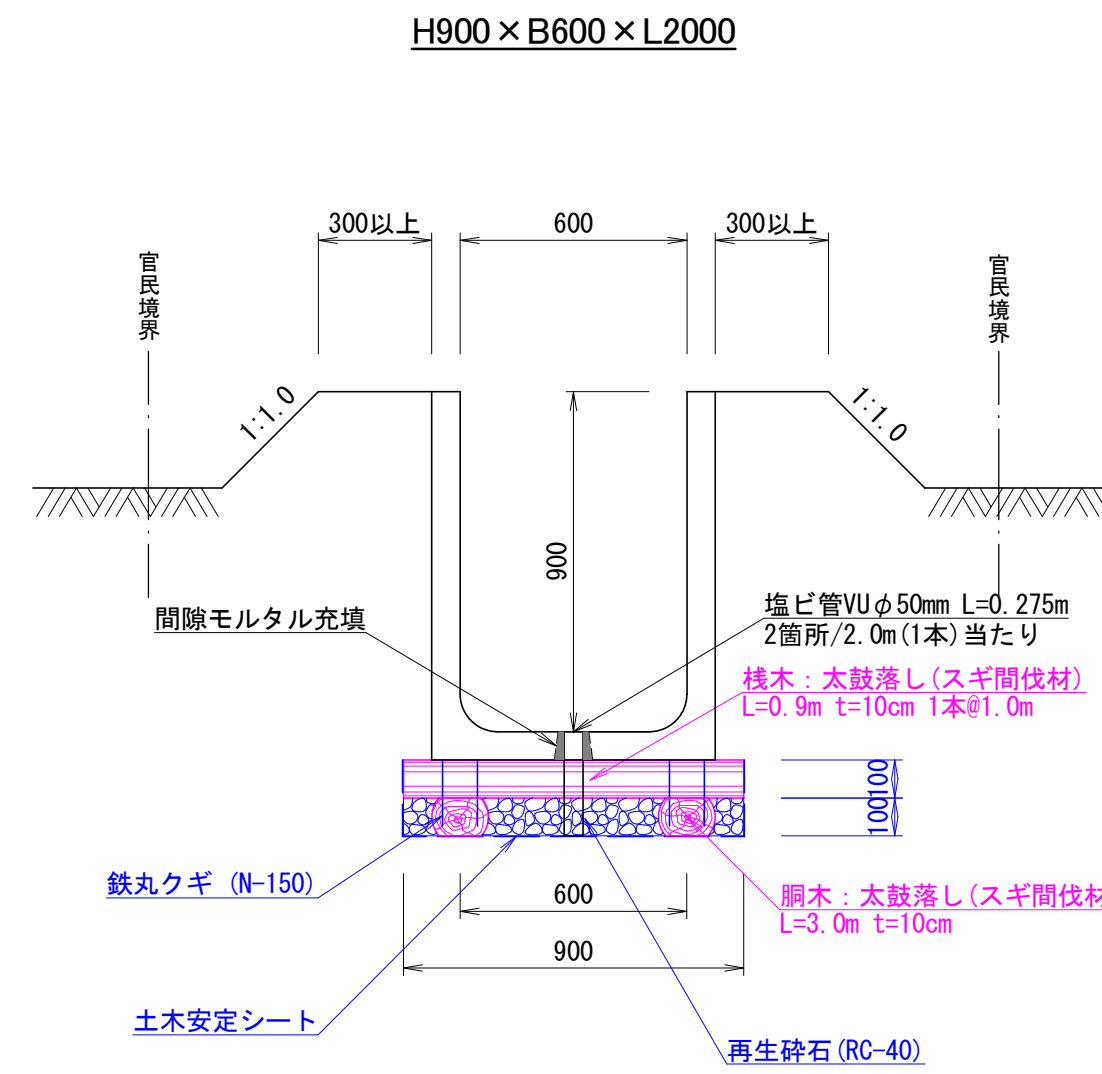


R543号線		下南畑二丁目地区	
事業名	公社営農地耕作条件改善事業		
工事名	3下南二第102号 ほ場整備工事		
図面の名称	横断面図		
図面番号	11	縮尺	1/50
公益社団法人埼玉県農林公社			

フリューム構造図 縮尺 1/20  
(碎石基礎)

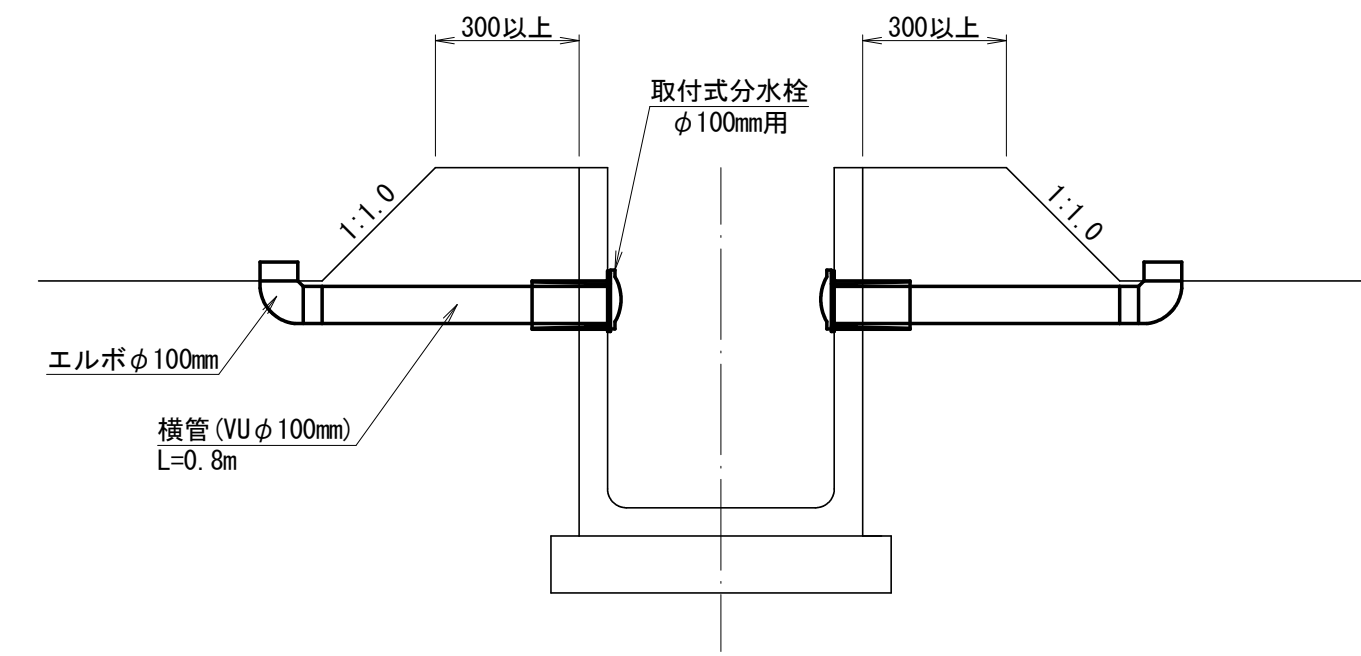


フリューム構造図 縮尺 1/20  
(梯子胴木基礎)

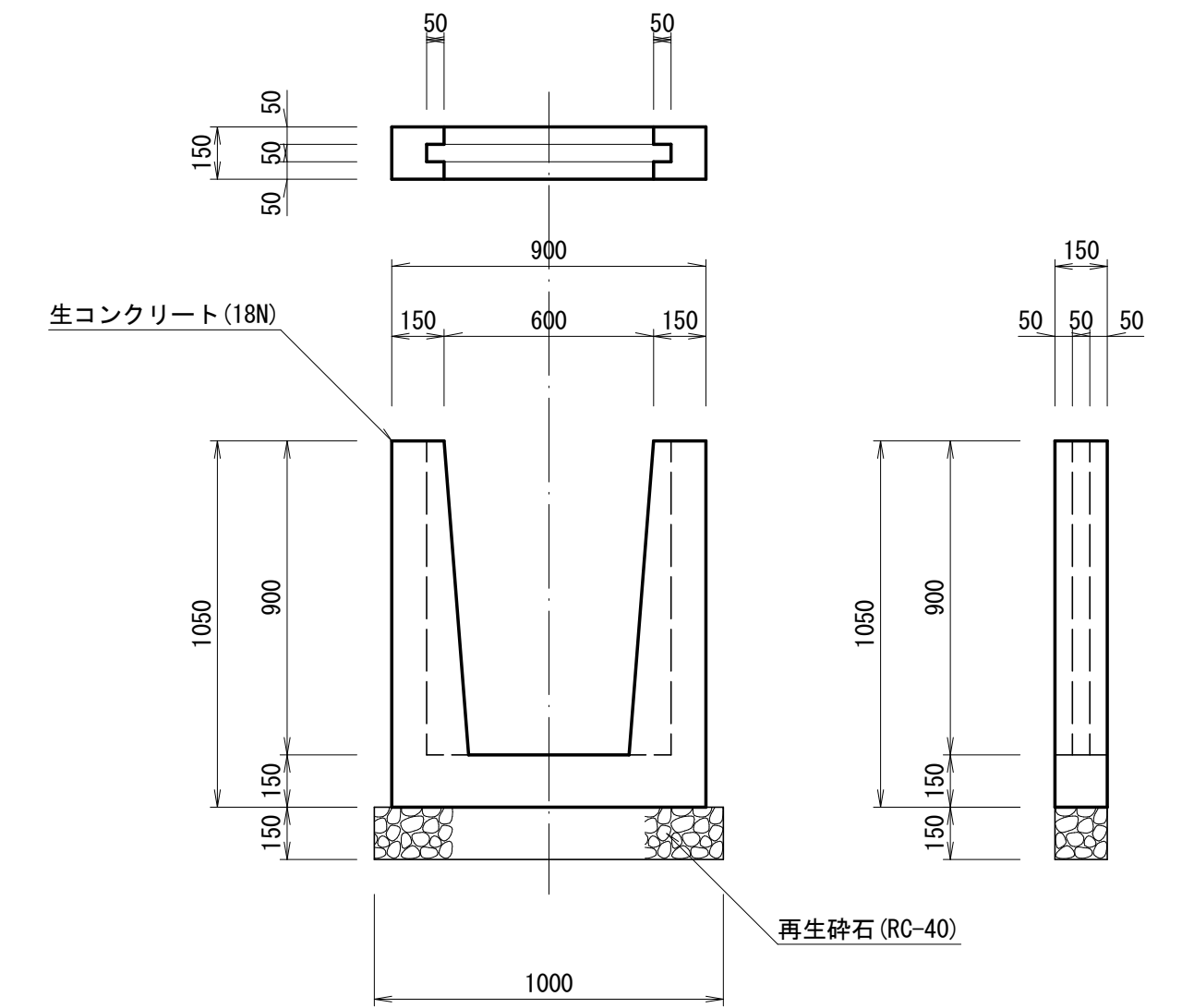


※土木安定シートは梯子胴木基礎幅まで布設するものとする。

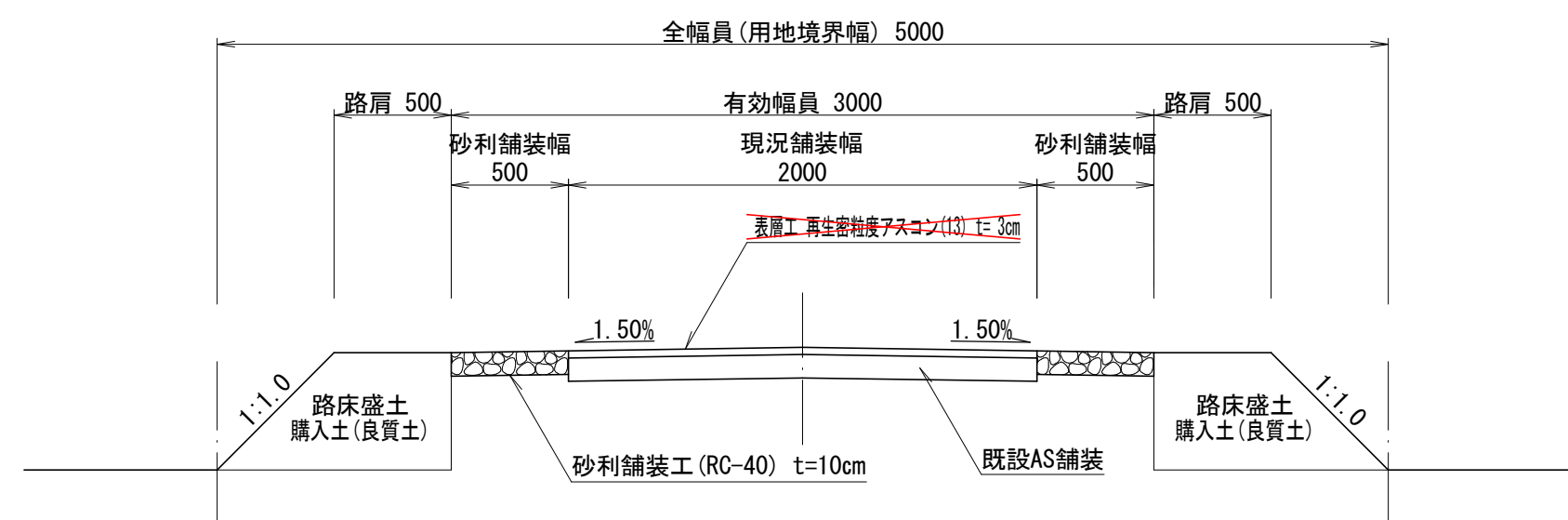
水口・尻水口工標準図 縮尺 1/20



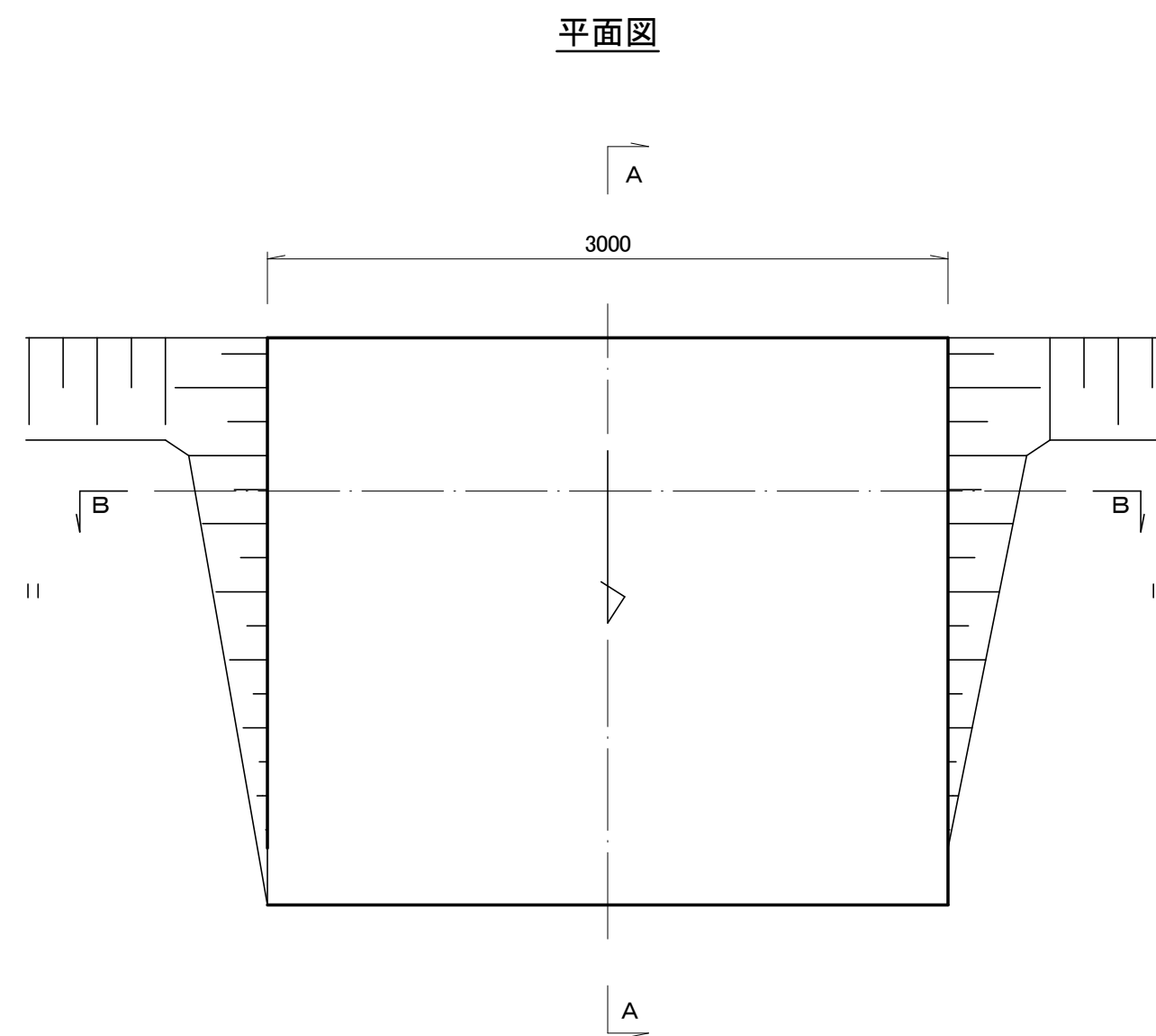
角落し工標準図 縮尺 1/20



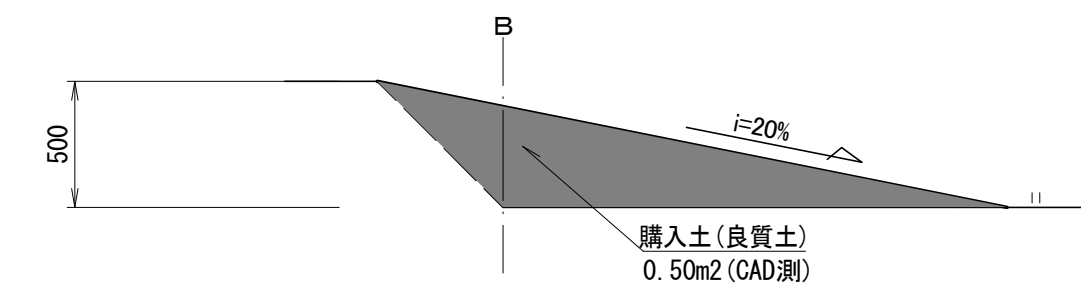
道路工標準図 縮尺 1/30



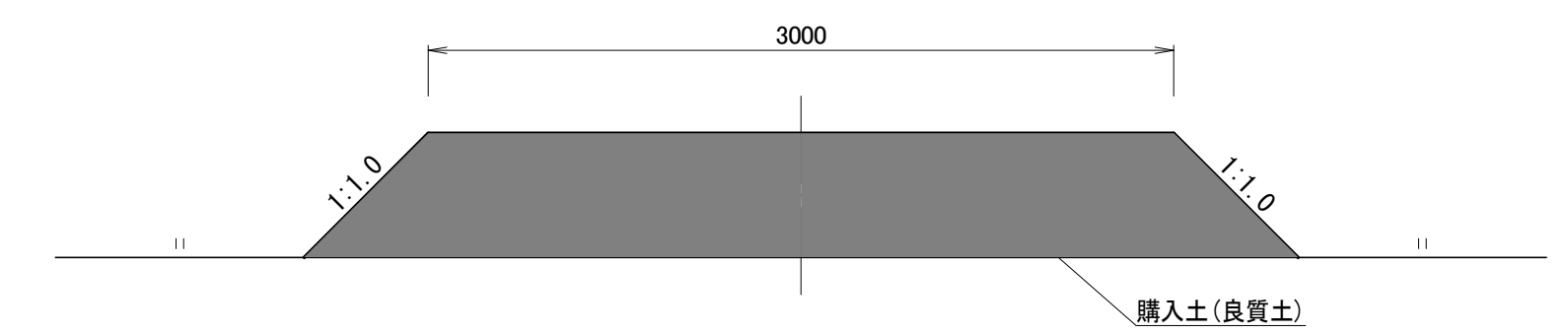
進入路工標準図 縮尺 1/30



A-A断面図



B-B断面図

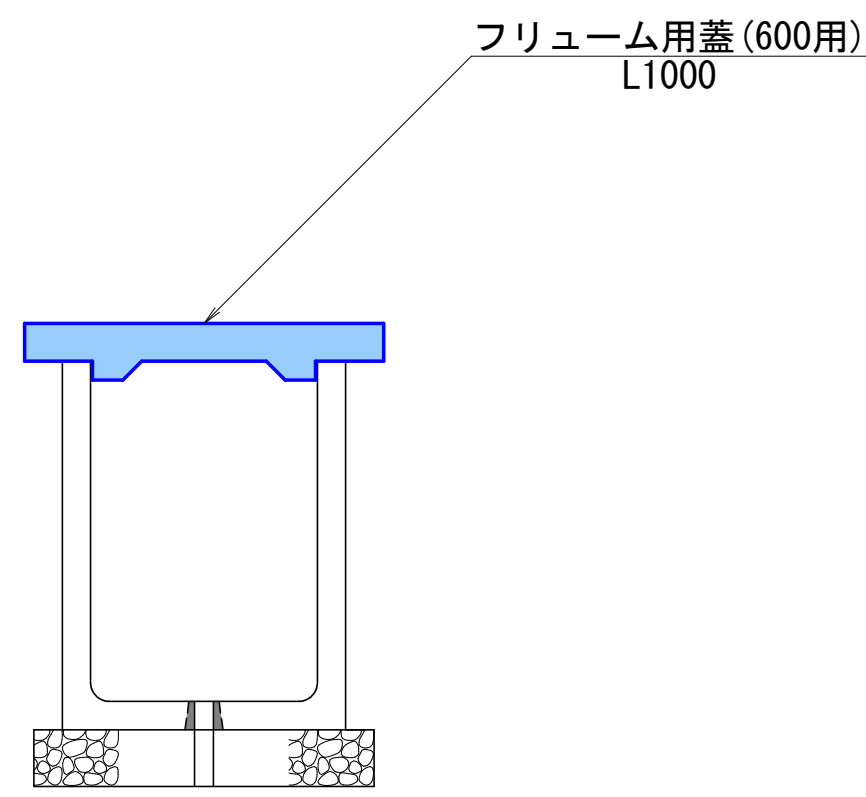


下南畑二丁目地区

事業名	公社営農地耕作条件改善事業		
工事名	3下南二第102号 ほ場整備工事		
図面の名称	各種標準図		
図面番号	12	縮尺	図示 (A1)
公益社団法人埼玉農林公社			

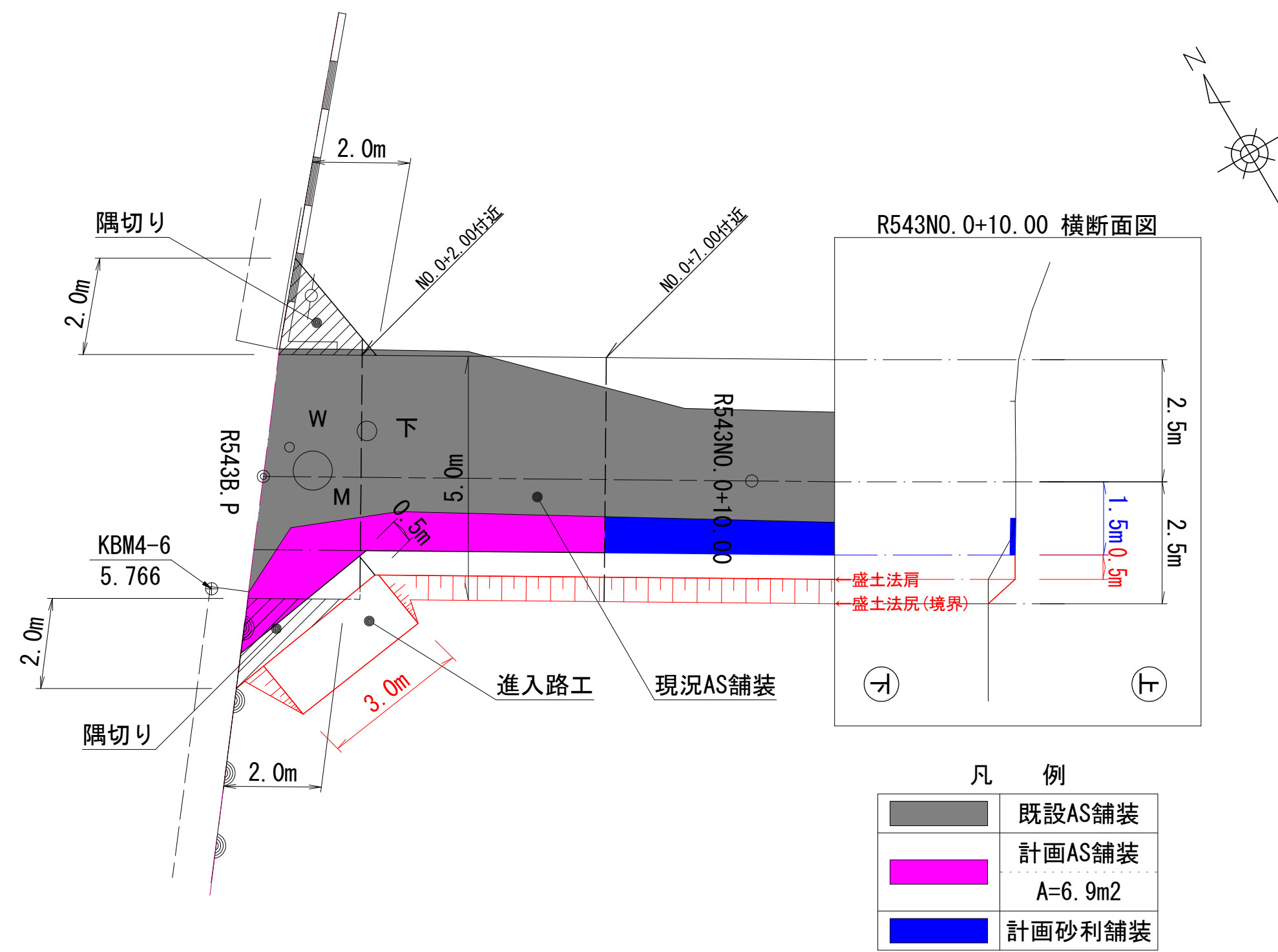
# 第381号水路 各種構造図

蓋板設置工 断面図 縮尺 1/20

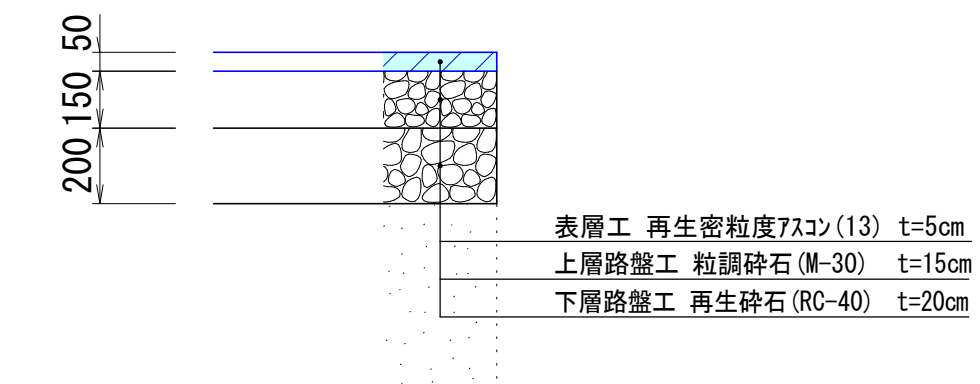


# 市道第543号線 各種構造図

起点部平面図 縮尺 1/100

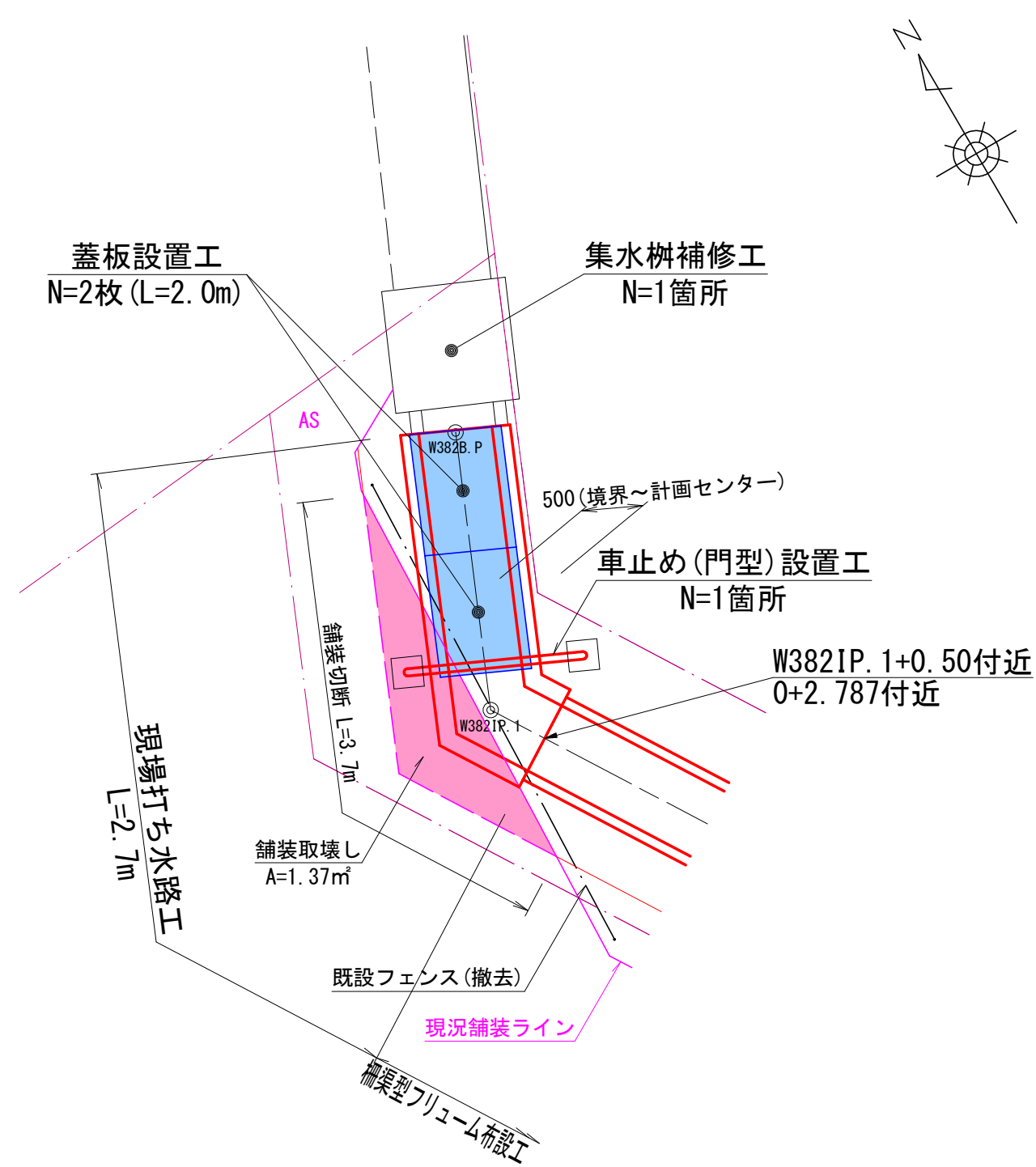


アスファルト舗装工 断面図 縮尺 1/20

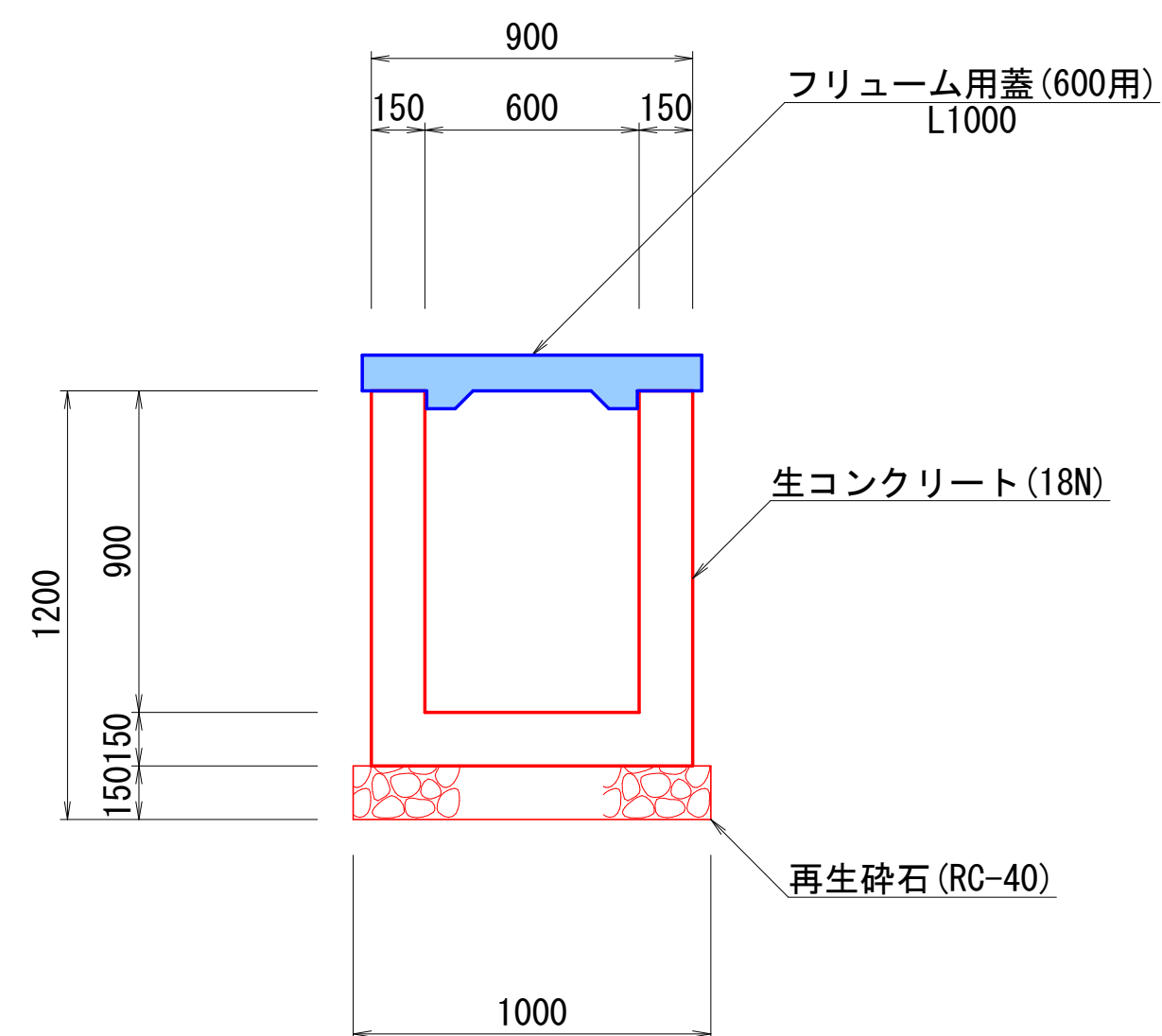


# 第382号水路 各種構造図

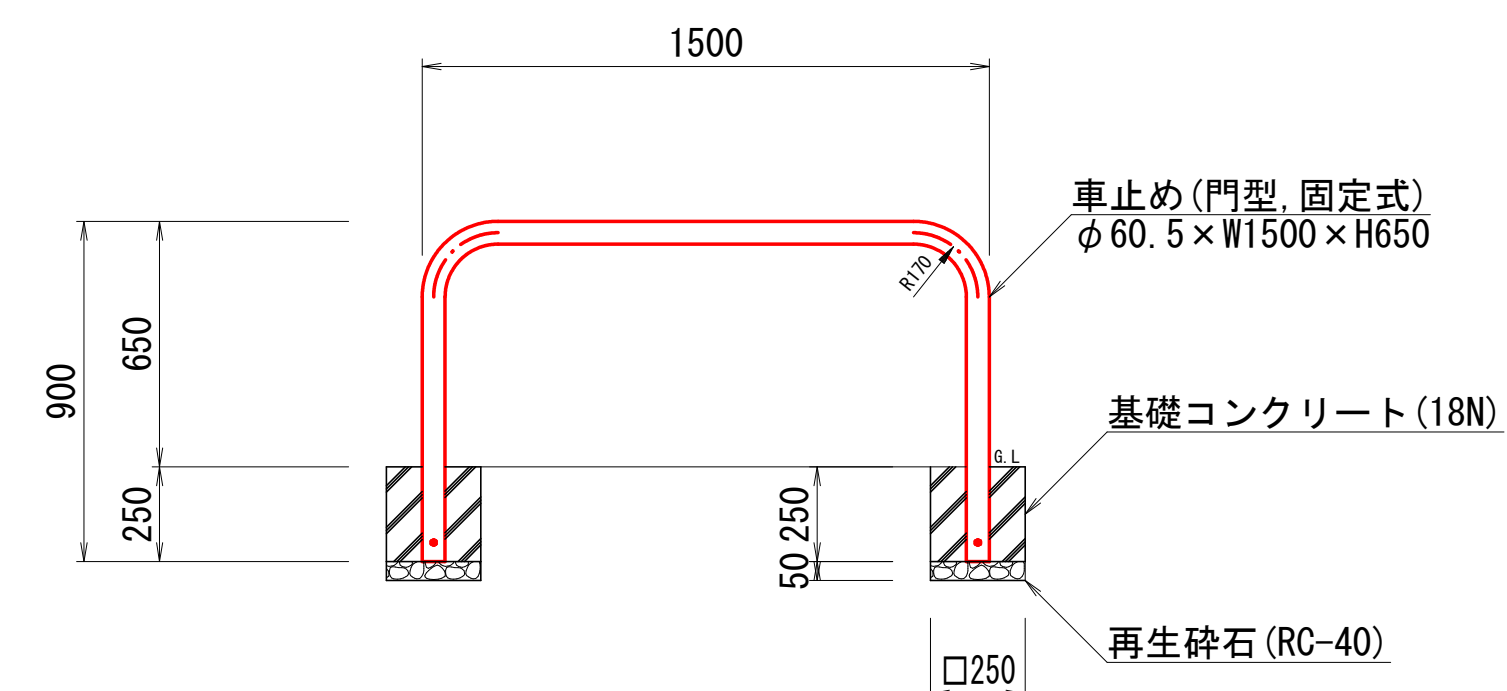
起点部平面図 縮尺 1/50



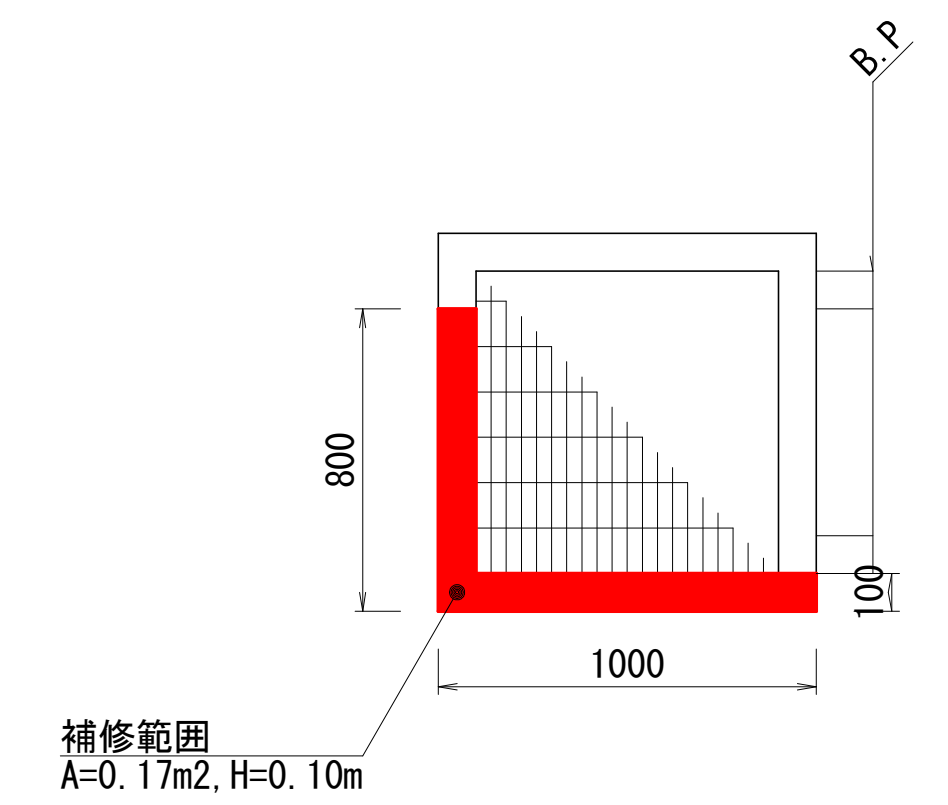
現場打ち水路工 断面図 縮尺 1/20



車止め (門型) 設置工 標準図 縮尺 1/20



集水柵補修工 平面図 縮尺 1/20  
欠損部モルタル補修



下南畑二丁目地区

事業名	公社営農地耕作条件改善事業		
工事名	3下南二第102号 ほ場整備工事		
図面の名称	各種構造図		
図面番号	13	縮尺	図示 (A1)
公益社団法人埼玉県農林公社			