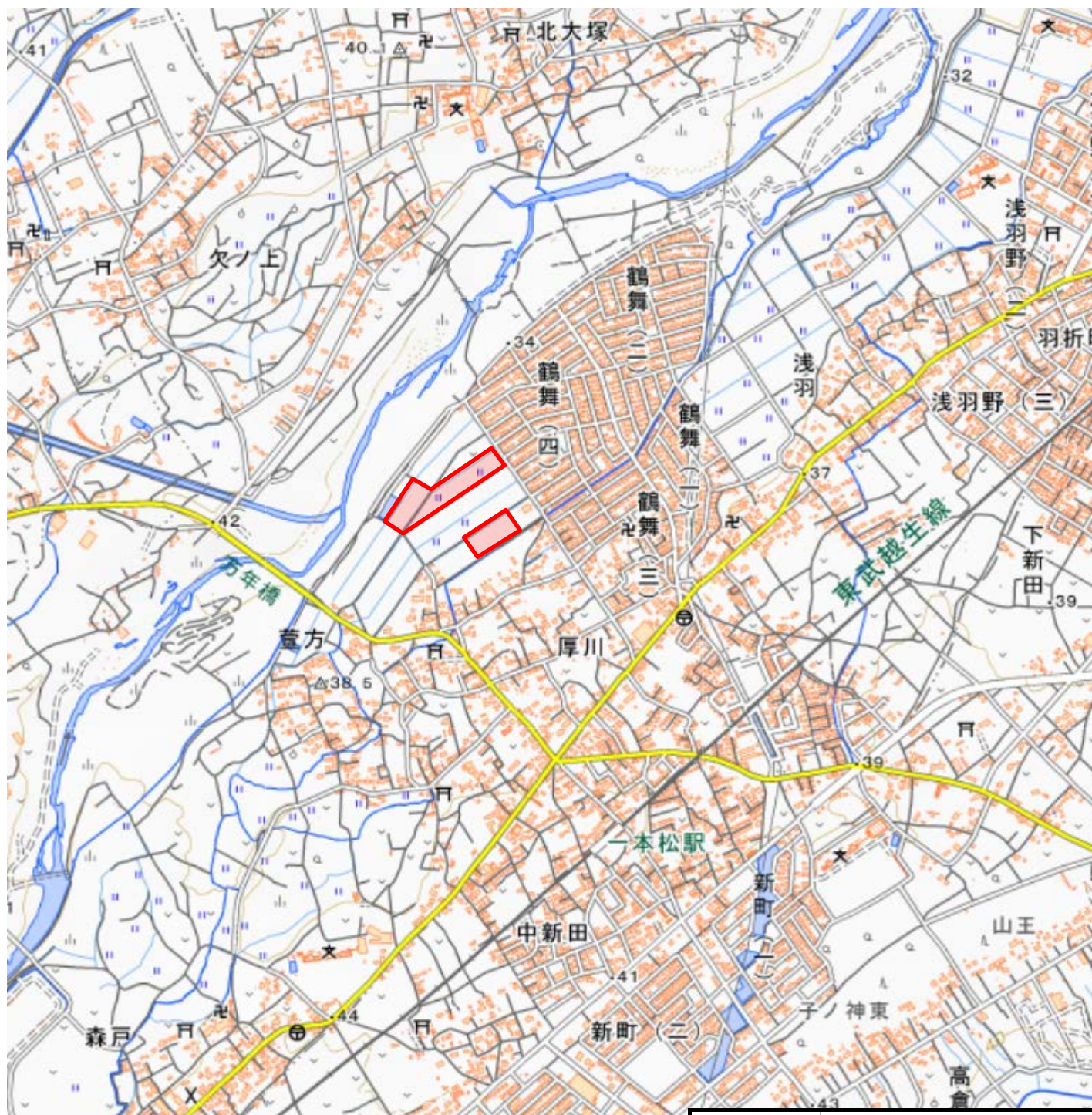


農地耕作条件改善事業 厚川・萱方地区 位置図



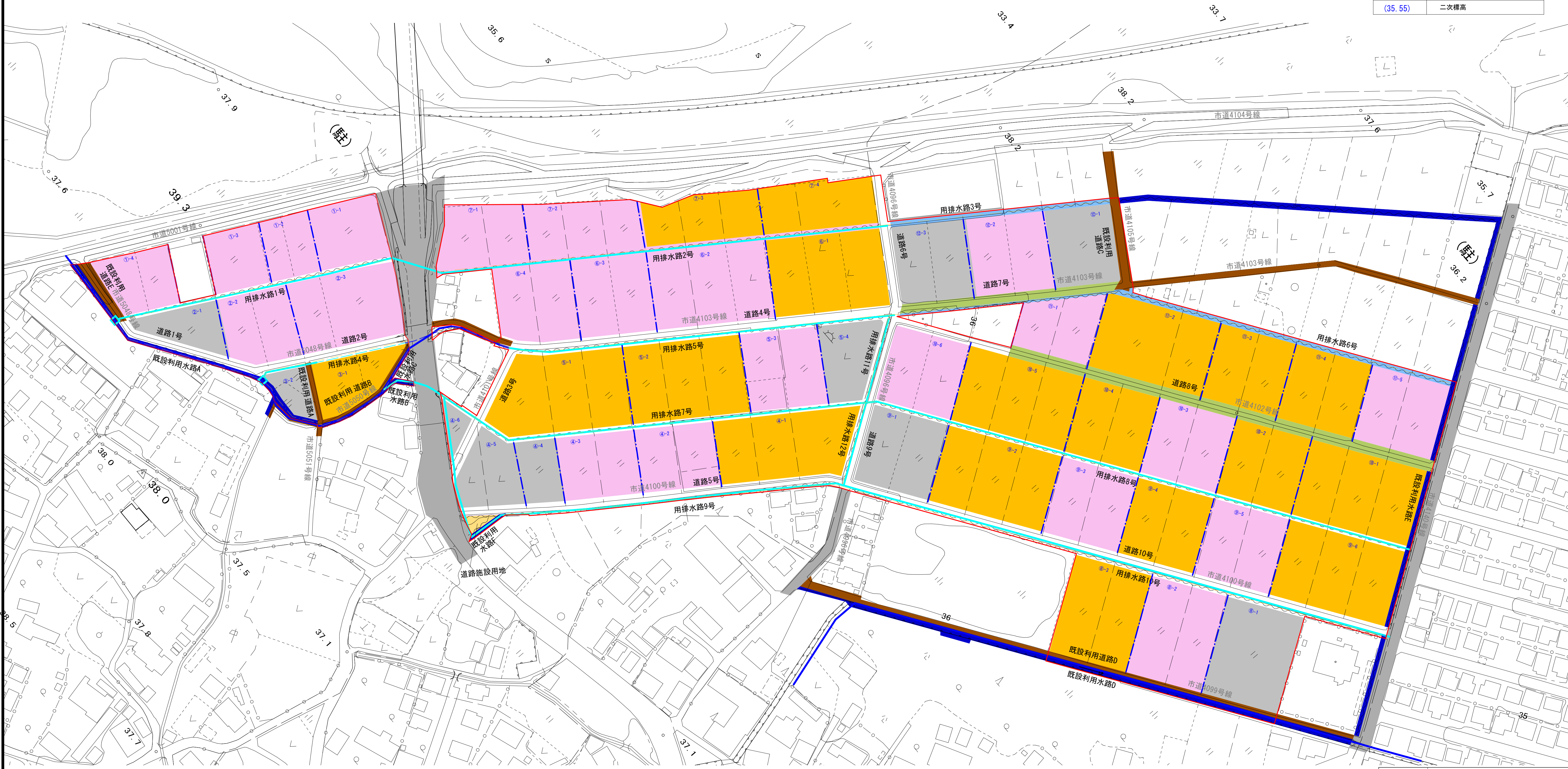
凡	例
	事業実施箇所

事業名	農地耕作条件改善事業		
工事名	3厚萱第102号 ほ場整備工事		
図面の名称	位置図		
図面番号	1	縮尺	Free
公益社団法人埼玉県農林公社			

現況計画平面図

S=1:1000

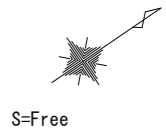
凡例	
	水田(簡易整地)
	水田(客土+簡易整地)
	水田(整地除外)
	計画道路
	計画水路
	既設利用道路
	既設利用水路
	地区界線
	ほ区割線
	ほ区番号
	一次標高
	二次標高



事業名	農地耕作条件改善事業		
工事名	3号地第102号 ほ場整備工事		
図面の名称	現況計画平面図		
図面番号	2	縮尺	1:1000
公益社団法人埼玉農林公社			

計画平面図（整地工）

S=1:1000

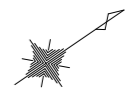


凡 例	
	水田(簡易整地)
	水田(客土+簡易整地)
	水田(整地除外)
	計画道路
	計画水路
	既設利用道路
	既設利用水路
	地区界線
	ほ区割線
①-1	ほ区番号
35.52	一次標高
(35.55)	二次標高

事業名	公社営農地耕作条件改善事業		
工事名	3厚葎第102号 ほ場整備工事		
図面の名称	計画平面図(整地工)		
図面番号	3	縮尺	1:1000
公益社団法人埼玉農林公社			

計画平面図(道路工)

S=1:1000



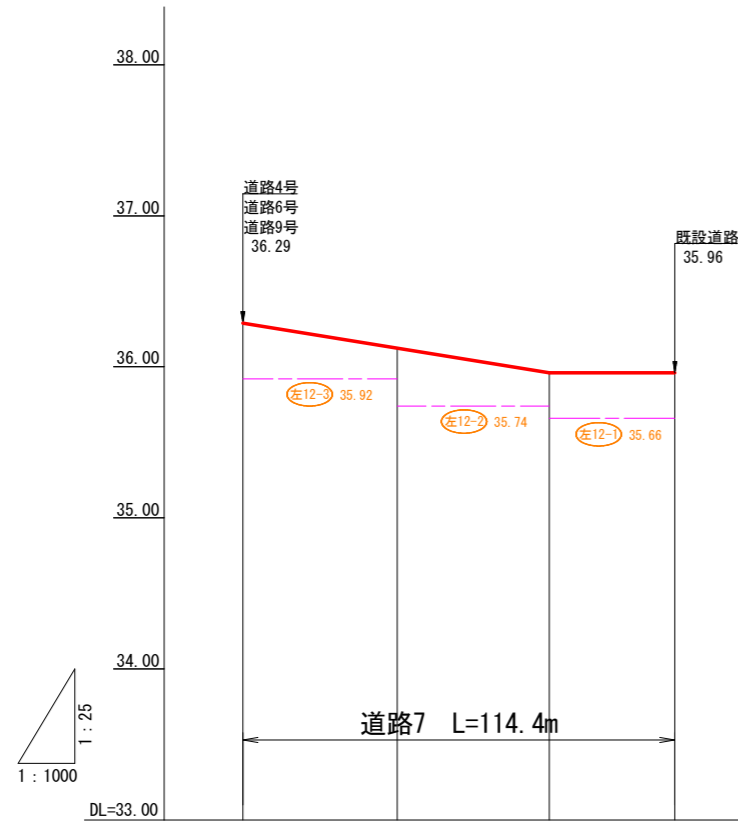
凡 例	
	計画道路
	計画水路
	既設利用道路
	既設利用水路
	地区界線
	ほ区割線
	ほ区番号
	道路始点
	道路終点

事業名	公社営農地耕作条件改善事業		
工事名	3号厚査第102号 ほ場整備工事		
図面の名称	計画平面図(道路工)		
図面番号	4	縮尺	1:1000
公益社団法人埼玉農林公社			

道路工 計画縦断図 1

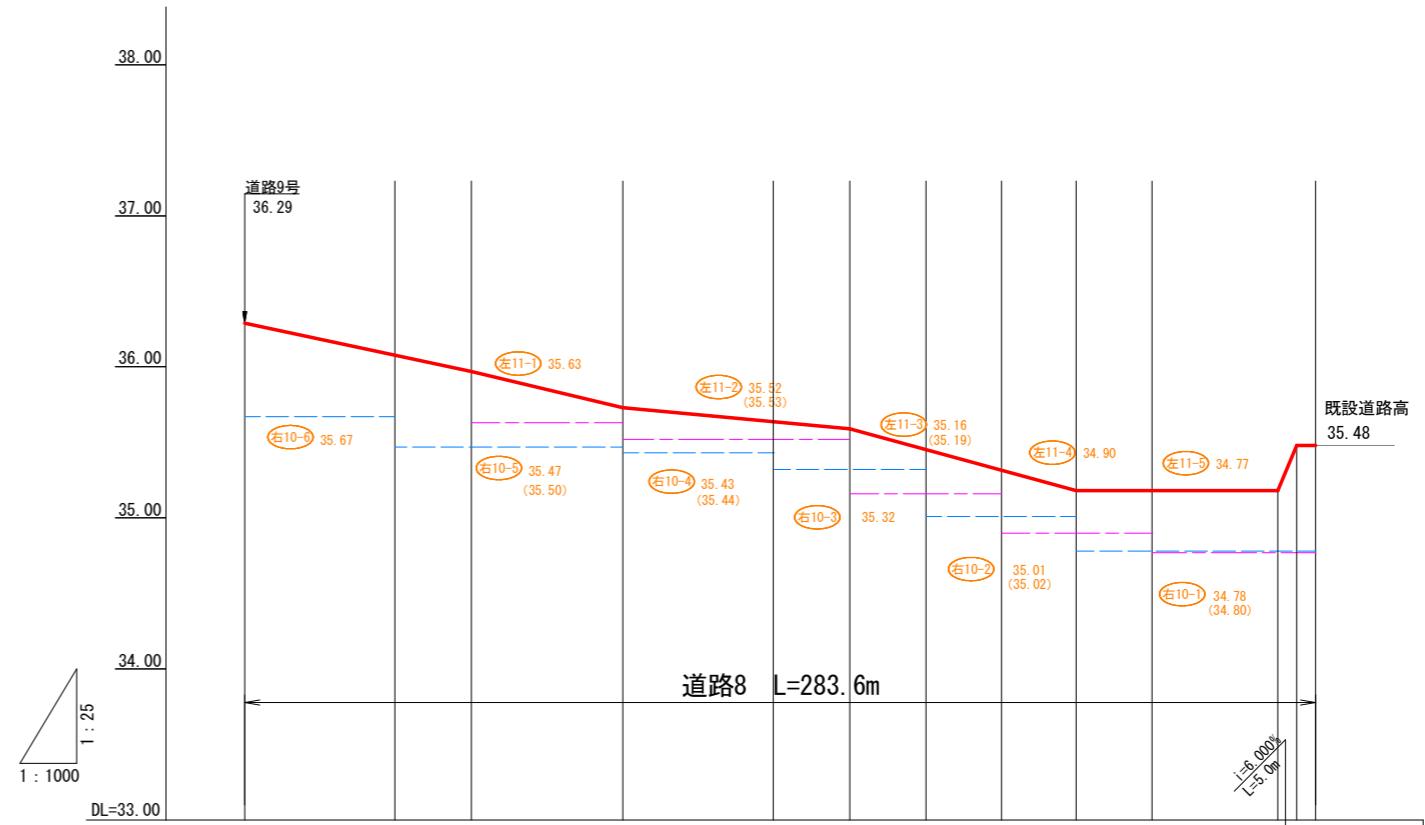
左岸水田
右岸水田

道路7



計	測点	単距離	追加距離	道路高	田面高		道路勾配
					左側	右側	
	00.00	0.0	00.0	36.29	35.92		$i=-0.407\%$ $L=81.1m$
	+40.9	40.9	40.9	36.12	35.92 35.74		LEVEL $L=33.3m$
	+81.1	40.2	81.1	35.96	35.74 35.66		
	+114.4	33.3	114.4	35.96	35.66		

道路8

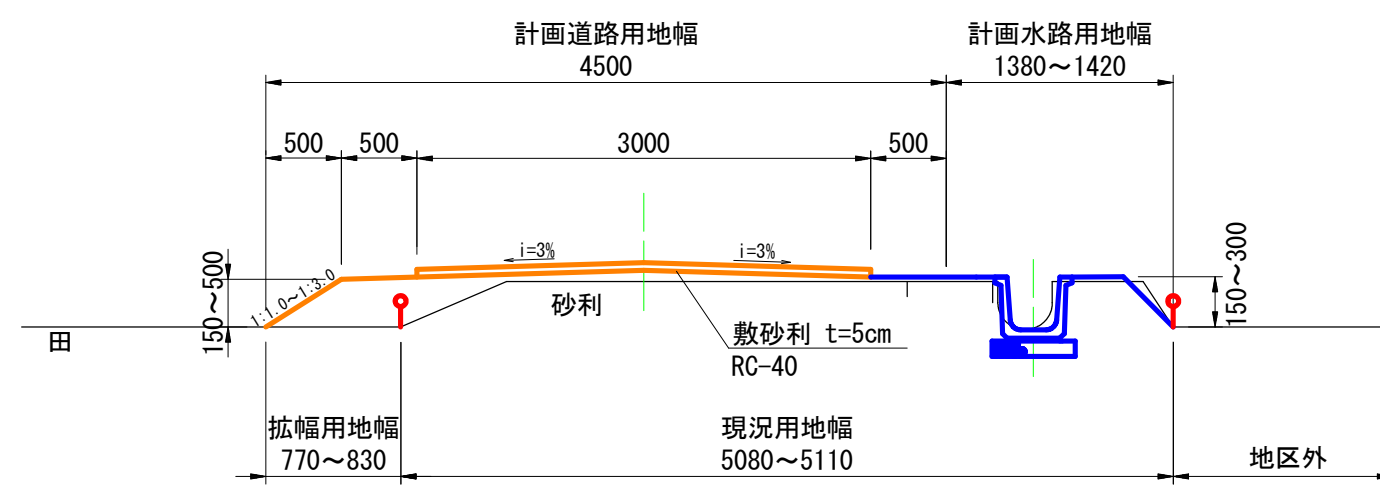


計	測点	単距離	追加距離	道路高	田面高		道路勾配
					左側	右側	
	00.00	0.0	00.0	36.29	35.67		$i=-0.533\%$ $L=60.0m$
	+39.8	39.8	39.8	36.07	35.67 35.47		$i=-0.599\%$ $L=40.1m$
	+60.0	20.2	60.0	35.97	35.63		
	+100.1	40.1	100.1	35.73	35.63 35.52		$i=-0.233\%$ $L=60.1m$
	+160.2	60.1	160.2	35.59	35.52 35.16		$i=-0.683\%$ $L=60.0m$
	+180.4	20.2	180.4	35.45	35.32 35.01		
	+200.4	20.0	200.4	35.32	35.16 34.90		LEVEL $L=73.2m$
	+220.2	19.8	220.2	35.18	35.01 34.78		
	+240.4	40.0	240.4	35.18	34.90 34.77		
	+273.6	33.2	273.6	35.18	34.78 34.77		
	+278.6	5.0	278.6	35.48	34.78 34.77		
	+283.6	5.0	283.6	35.48	34.77		

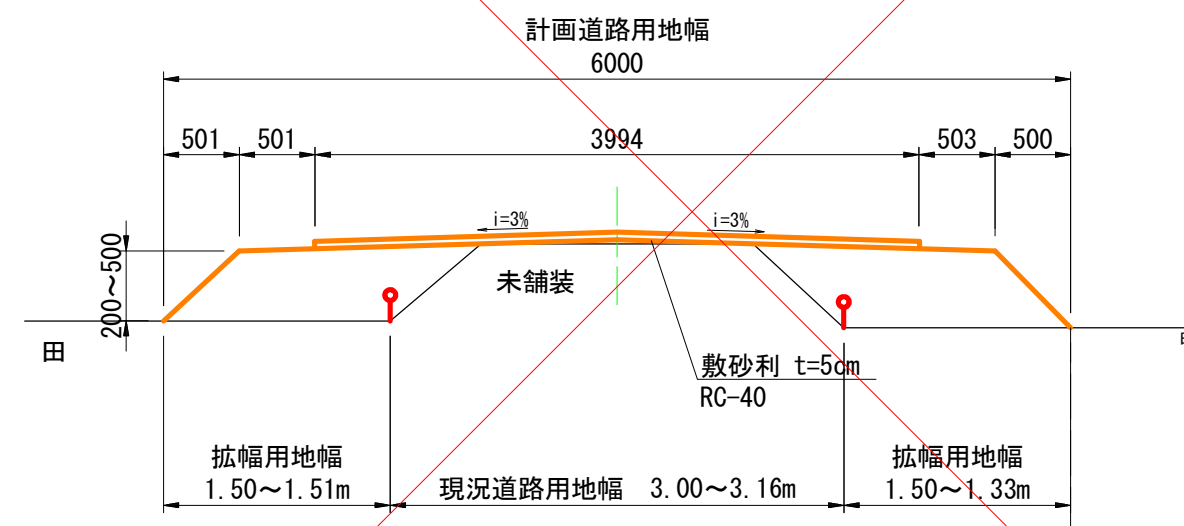
事業名	公社営農地耕作条件改善事業		
工事名	3厚査第102号 ほ場整備工事		
図面の名称	道路工 計画縦断図1		
図面番号	5	縮尺	H=1:25 V=1:1000
公益社団法人埼玉県農林公社			

道路工標準断面図 S=1:50

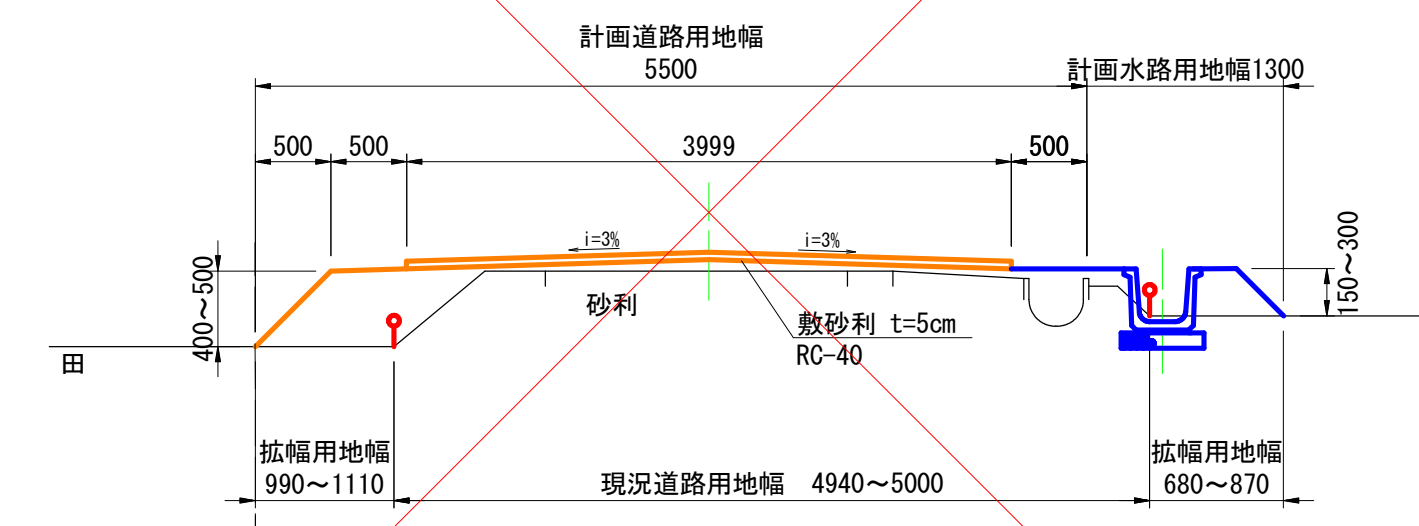
道路 7
断面 A



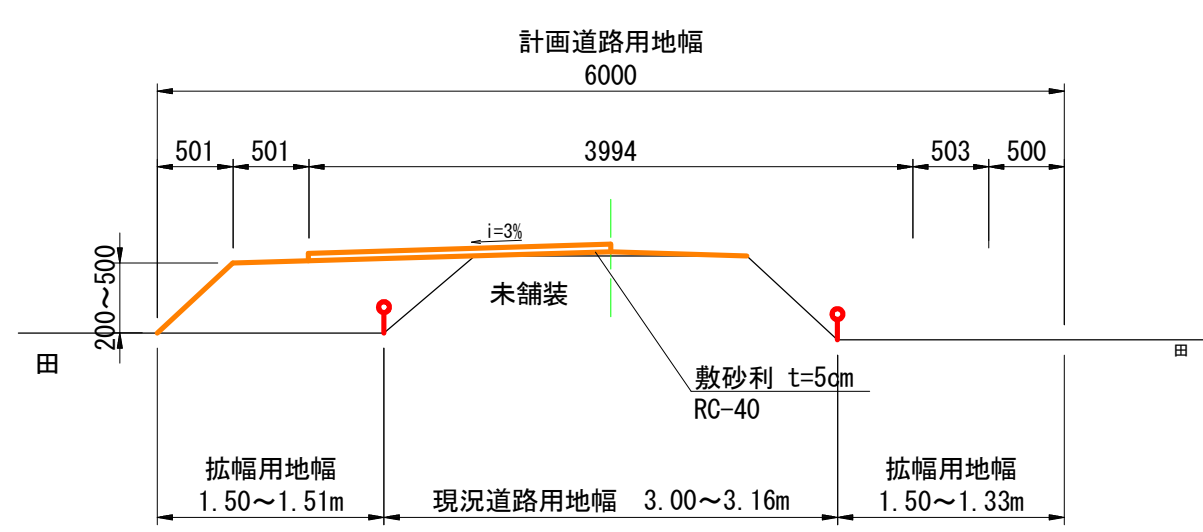
道路 8
断面 A



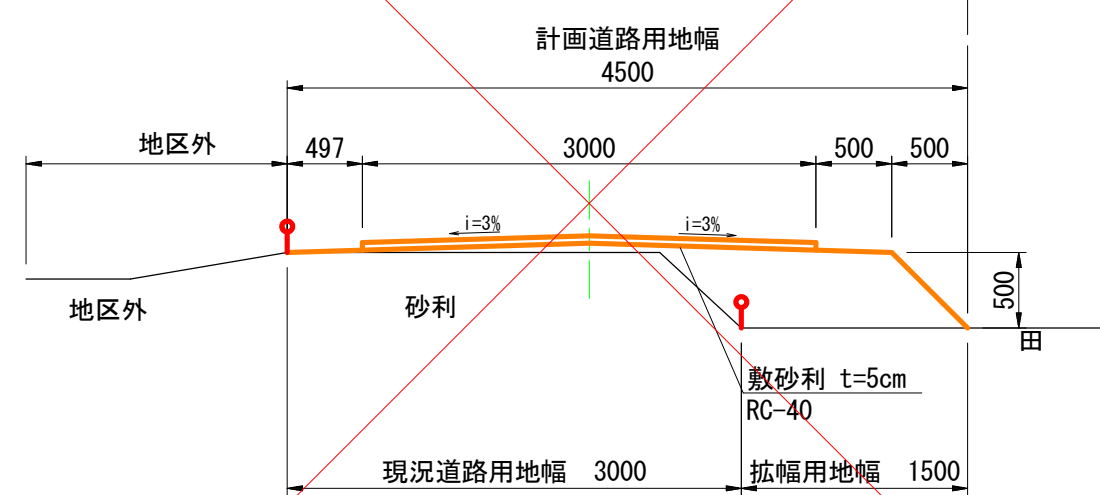
道路 10
断面 A



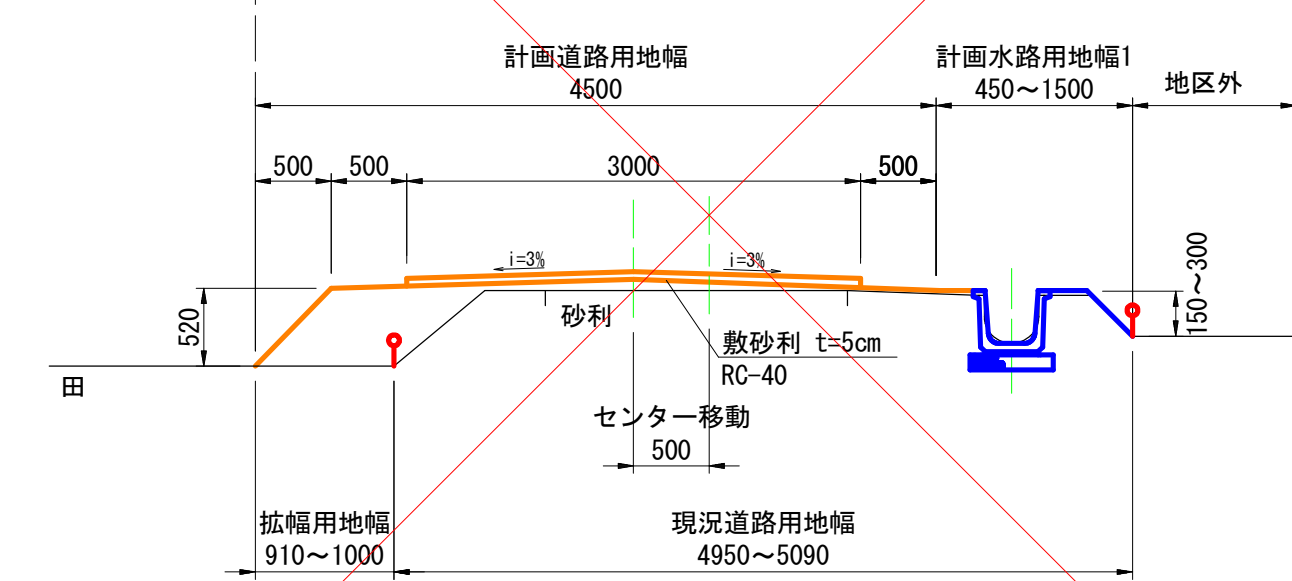
道路 8 (R3)
断面 A (半分)



道路 8
断面 B



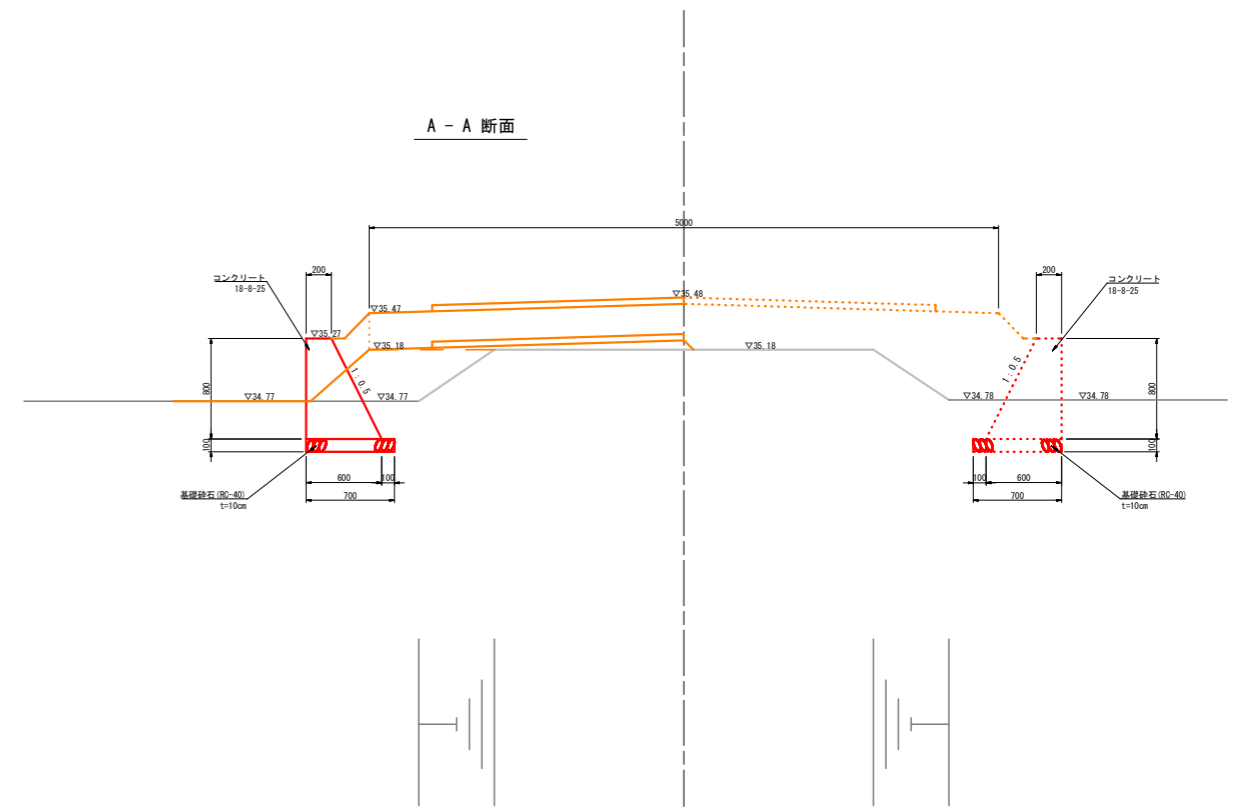
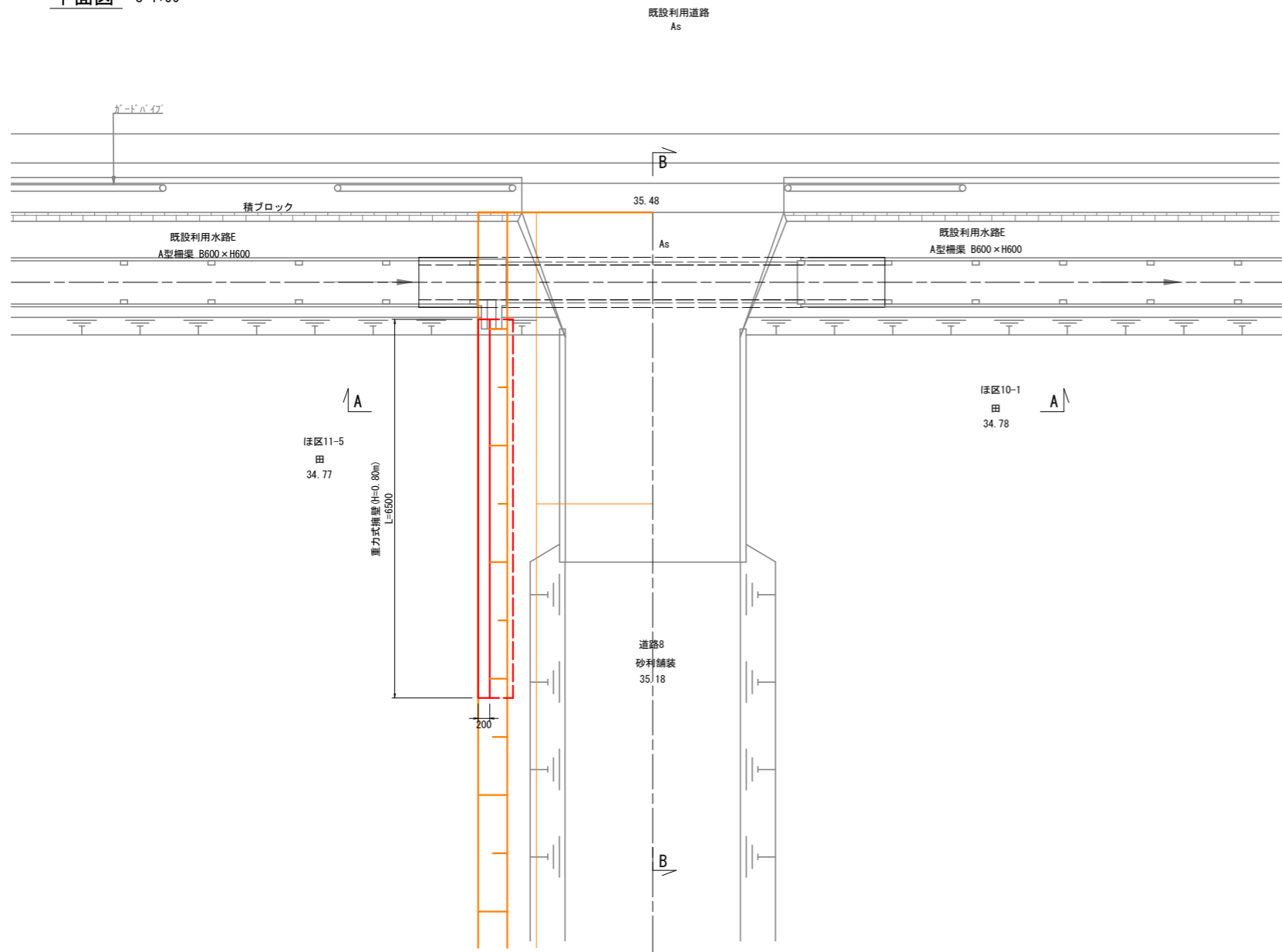
道路 10
断面 B



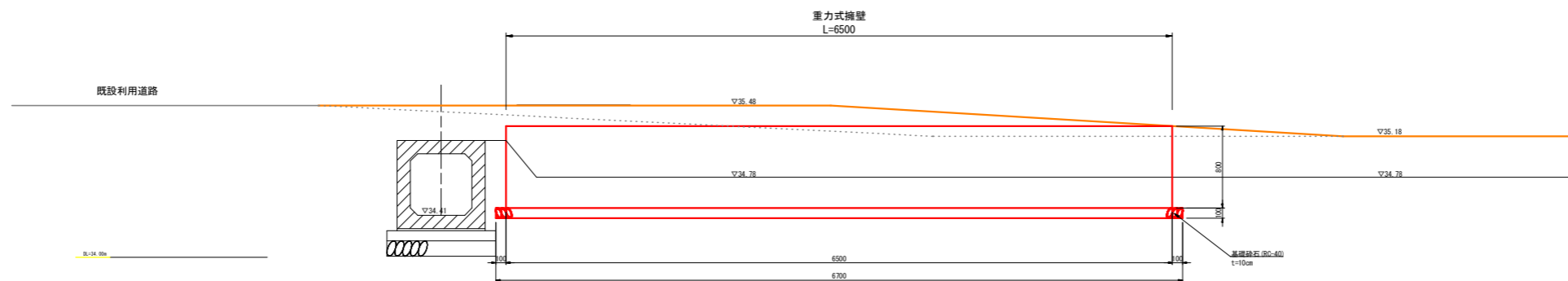
事業名	公社営農地耕作条件改善事業		
工事名	3厚菅第102号 ほ場整備工事		
図面の名称	道路工 標準断面図		
図面番号	6	縮尺	1:50
公益社団法人埼玉県農林公社			

道路附帯工（重力式擁壁）構造図 S=1:30

平面図 S=1:50



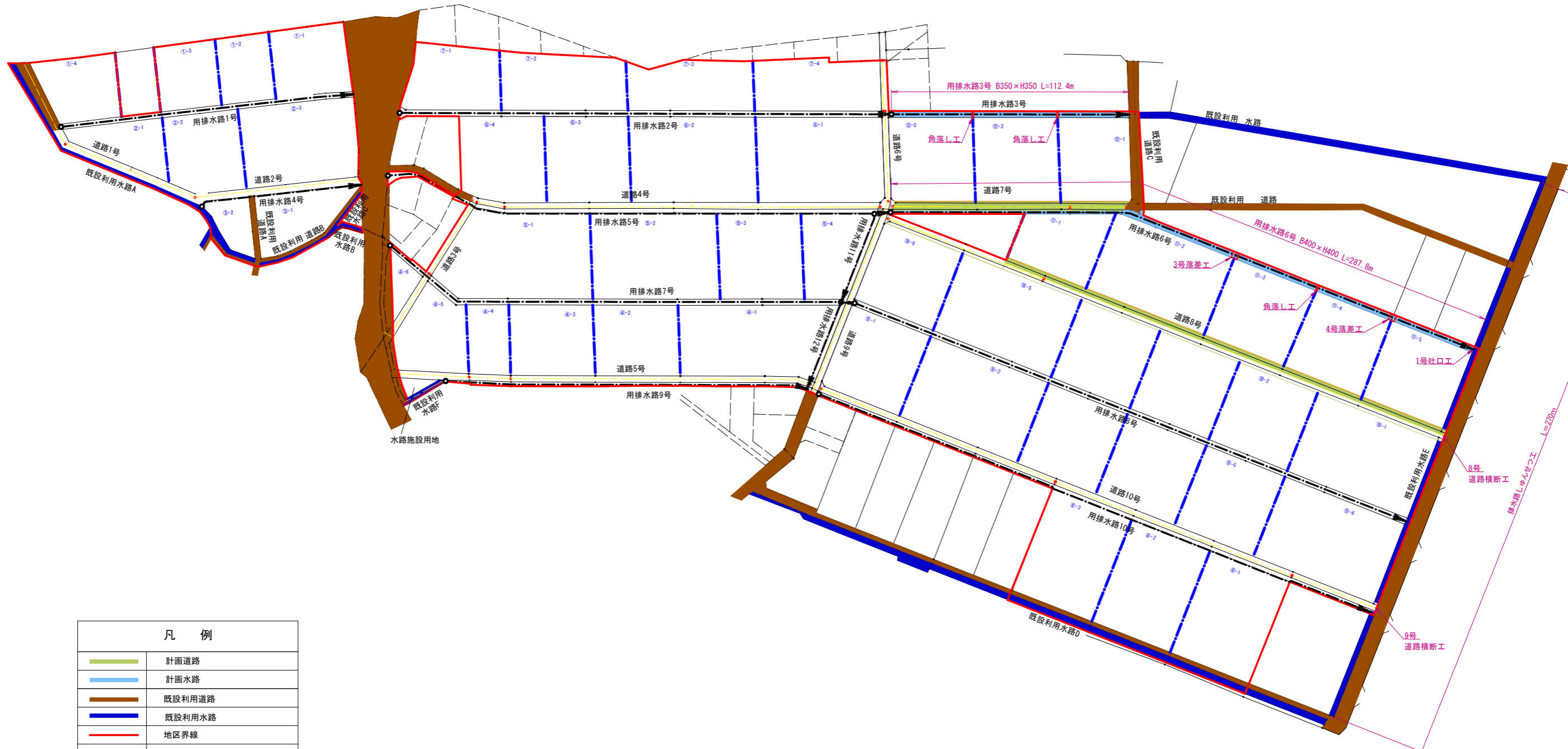
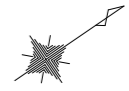
B - B 断面



事業名	公社営農地耕作条件改善事業		
工事名	3厚萱第102号 ほ場整備工事		
図面の名称	道路附帯工（重力式擁壁）構造図		
図面番号	7	縮尺	図示
公益社団法人埼玉県農林公社			

計画平面図(水路工)

S=1:1000



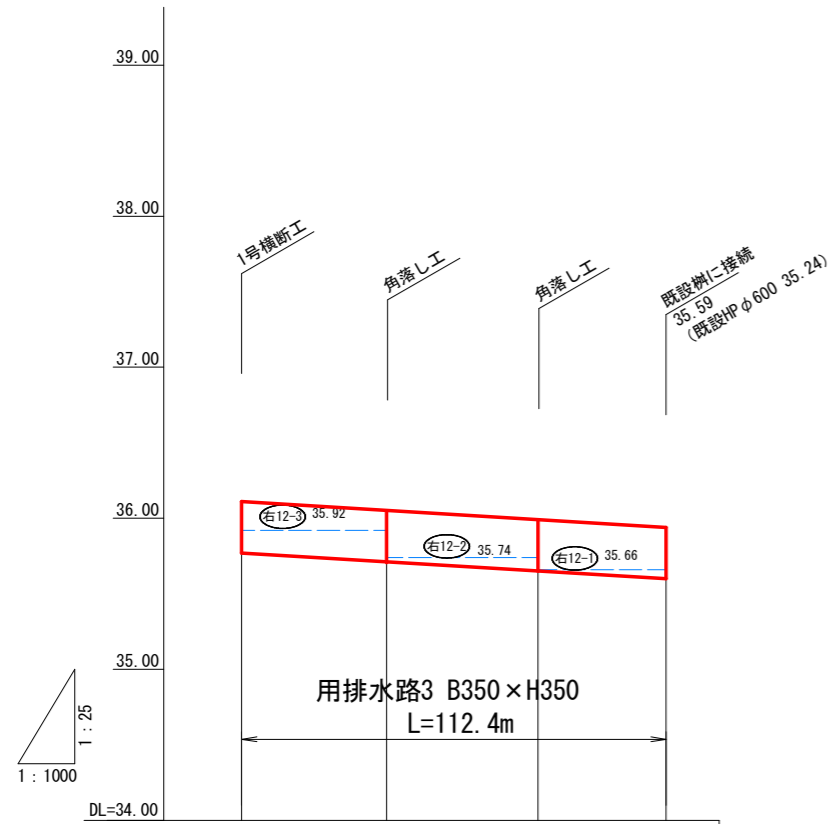
凡 例	
	計画道路
	計画水路
	既設利用道路
	既設利用水路
	地区界線
	ほ区割線
	ほ区番号

事業名	公社営農地耕作条件改善事業		
工事名	3号地第102号 ほ場整備工事		
図面の名称	計画平面図(水路工)		
図面番号	8	縮尺	1:1000
公益社団法人埼玉農林公社			

用排水路 計画縦断図 1

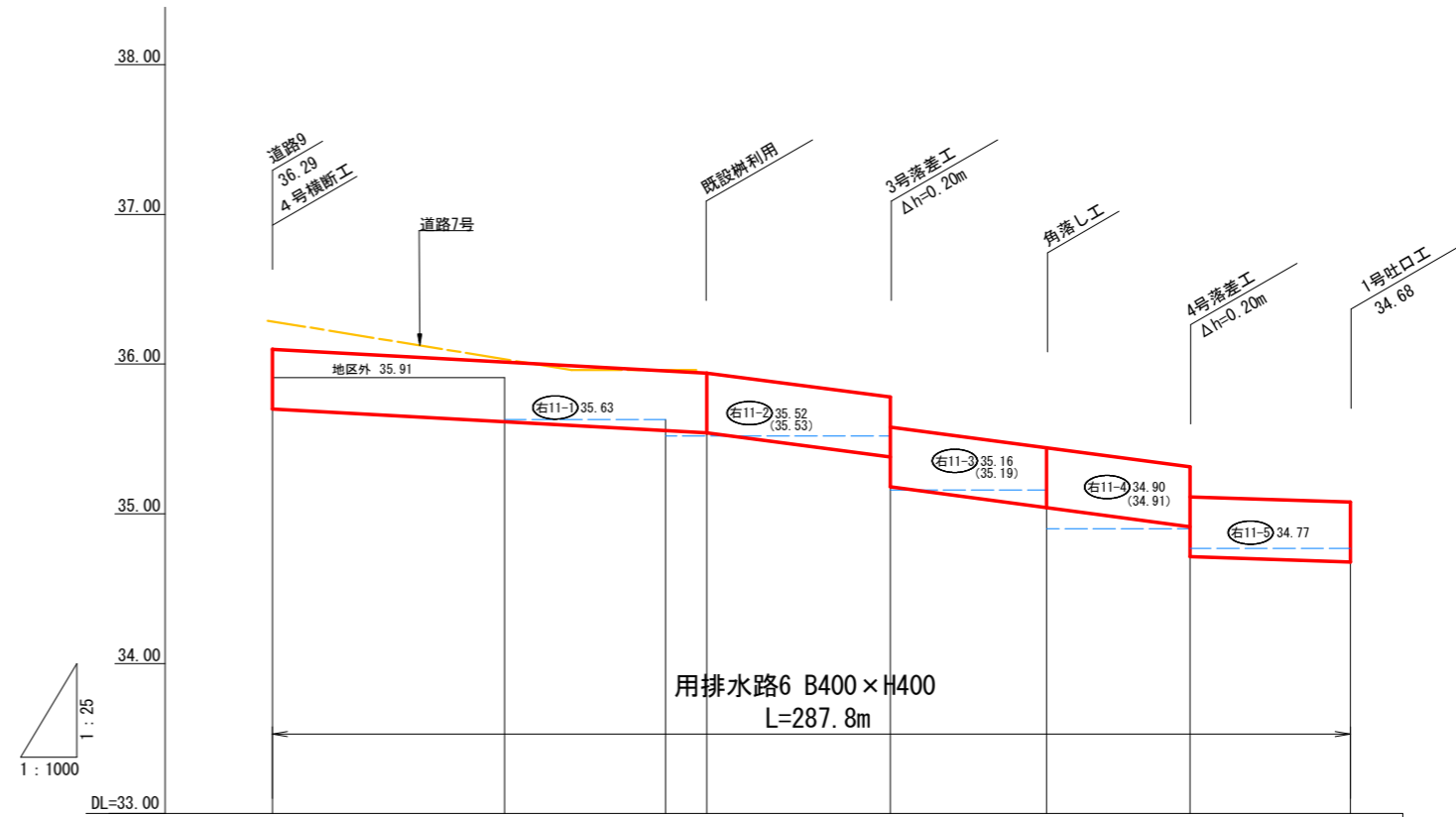
左岸水田
右岸水田

用排水3



計 画	排水路 勾配	○35.77 $i=1/700$ 118.4m ○35.59			
	道路 勾配				
	右側 田面高	35.92	35.92 35.74	35.74 35.66	35.66
	左側 田面高				
	水路 敷高	35.77	35.70	35.63	35.59
	道路高				
	加 追 距離	0.0	38.4	78.5	112.4
	単 距離	0.0	38.4	40.1	33.9
	測 点	+0.0	+38.4	+78.5	+112.4

用排水6



計 画	排水路 勾配	○35.70 $i=1/780$ 116.0m ○35.54 $i=1/300$ 49.0m ○35.38 (35.18) $i=1/300$ 80.0m ○34.92 (34.72) $i=1/1200$ 42.8m ○34.68							
	道路 勾配								
	右側 田面高		35.63	35.63 35.52	35.52	35.52 35.16	35.16	34.90	34.77
	左側 田面高								
	水路 敷高	35.70	35.61	35.56	35.54	35.38 35.18	35.04	34.92 34.72	34.68
	道路高								
	加 追 距離	0.0	62.0	105.0	116.0	165.0	206.7	245.0	287.8
	単 距離	0.0	62.0	43.0	11.0	49.0	41.7	38.3	42.8
	測 点	+0.0	+62.0	+105.0	+116.0	+165.0	+206.7	+245.0	+287.8

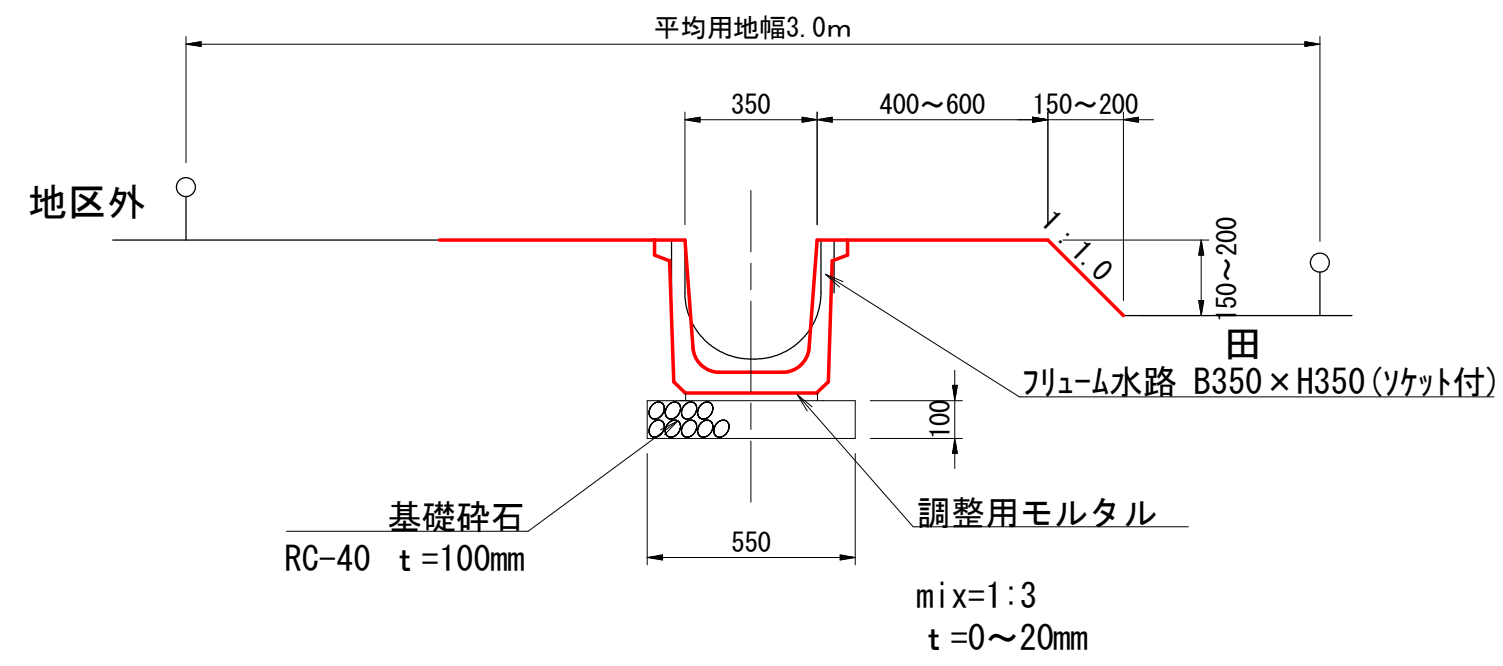
事業名	公社営農地耕作条件改善事業		
工事名	3号第102号 ほ場整備工事		
図面の名称	水路工 計画縦断図1		
図面番号	9	縮尺	H=1:25 V=1:1000
公益社団法人埼玉農林公社			

水路工標準断面図

S=1:20

用排水路3号

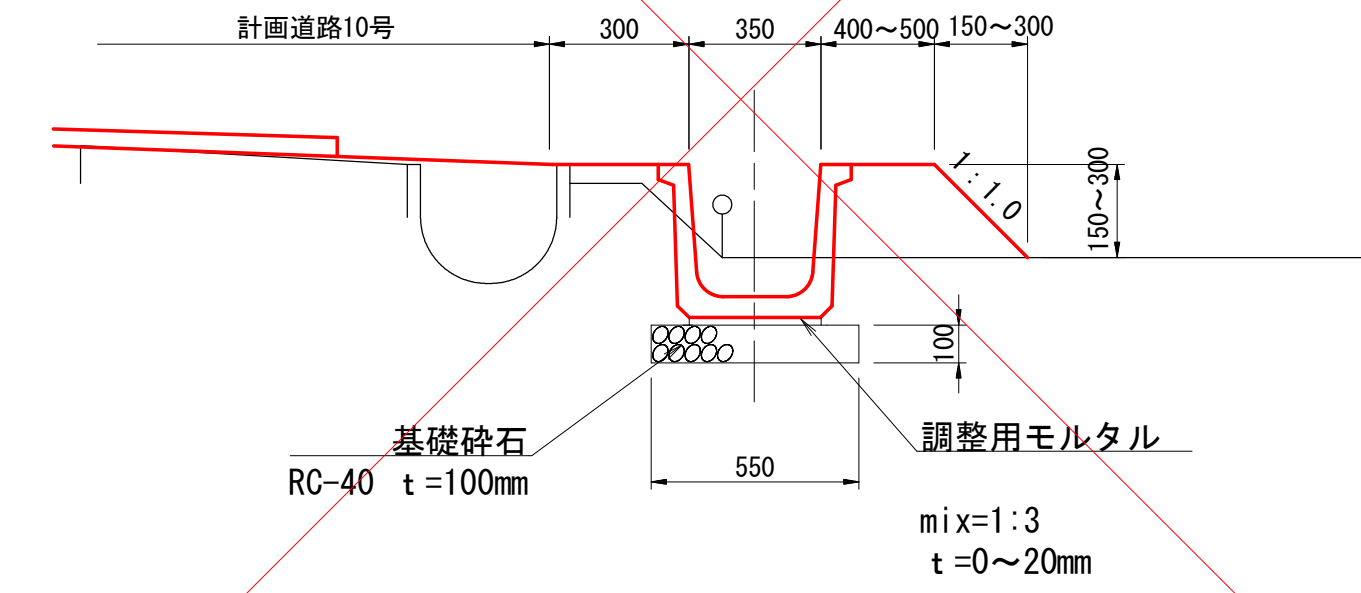
フルーム水路 B350×H350



用排水路10号

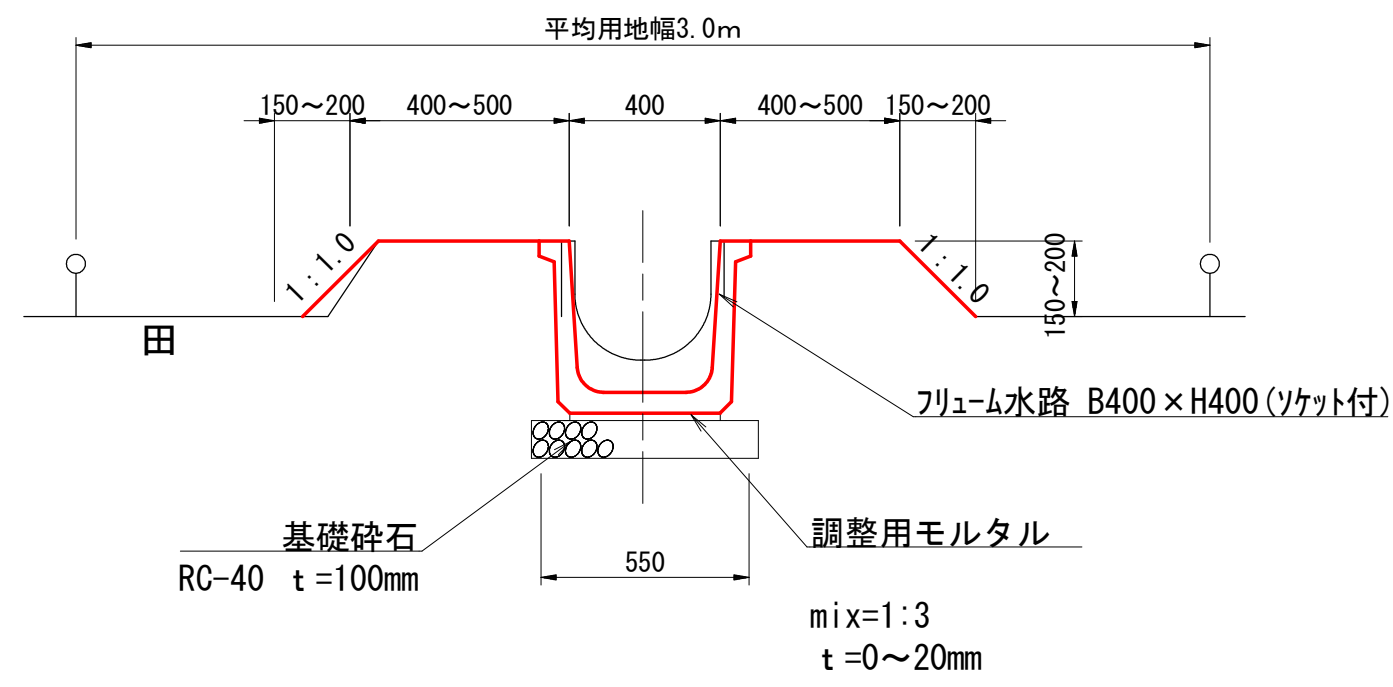
フルーム水路 B350×H350

断面A



用排水路6号

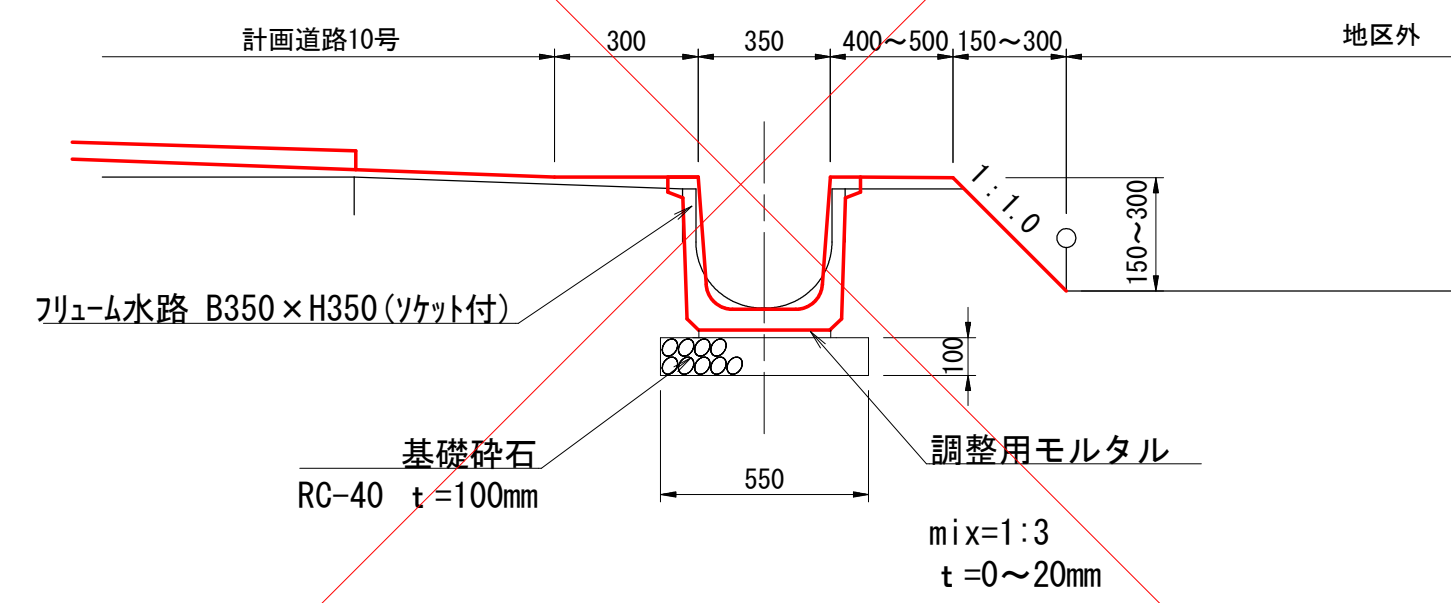
フルーム水路 B400×H400



用排水路10号

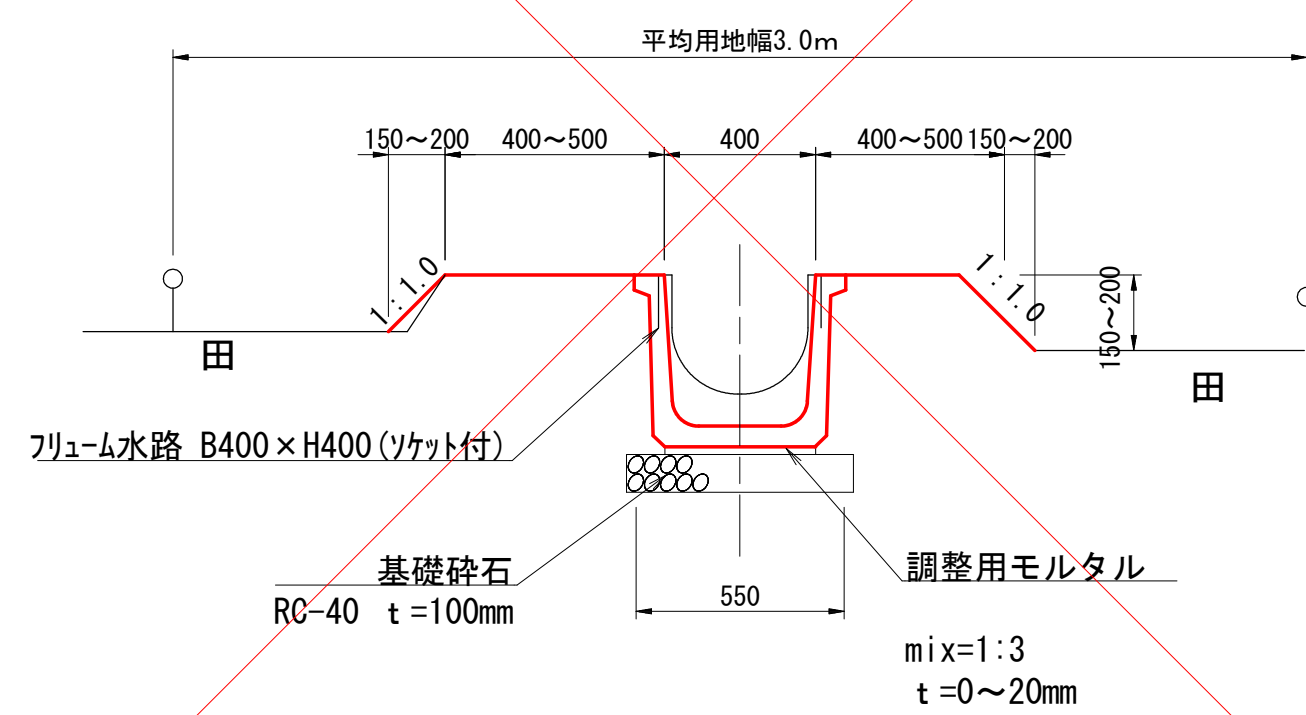
フルーム水路 B350×H350

断面B



用排水路8号

フルーム水路 B400×H400



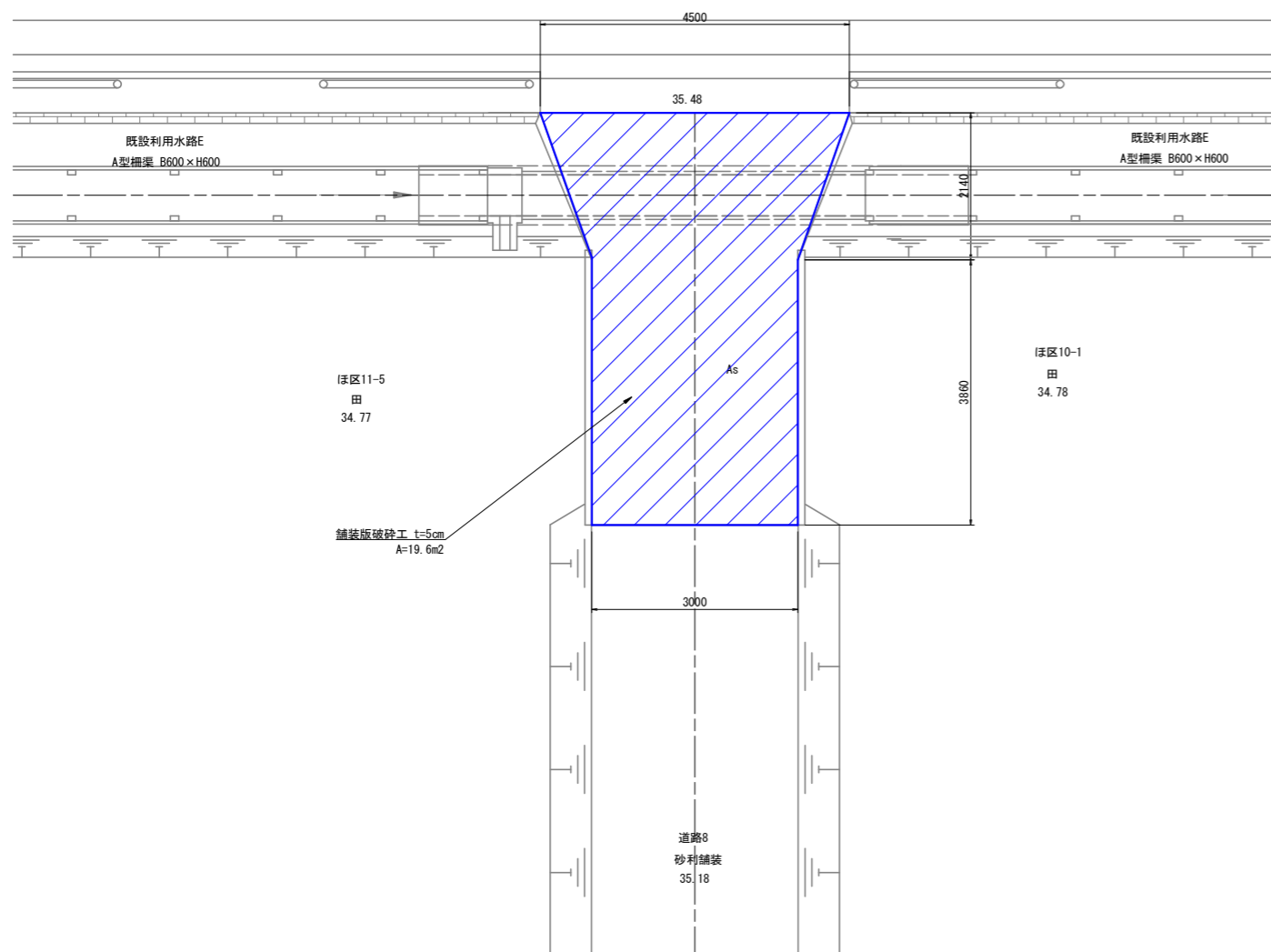
事業名	公社営農地耕作条件改善事業		
工事名	3厚菅第102号 ほ場整備工事		
図面の名称	水路工 標準断面図		
図面番号	10	縮尺	1:20
公益社団法人埼玉県農林公社			

道路横断工8号 舗装撤去復旧図

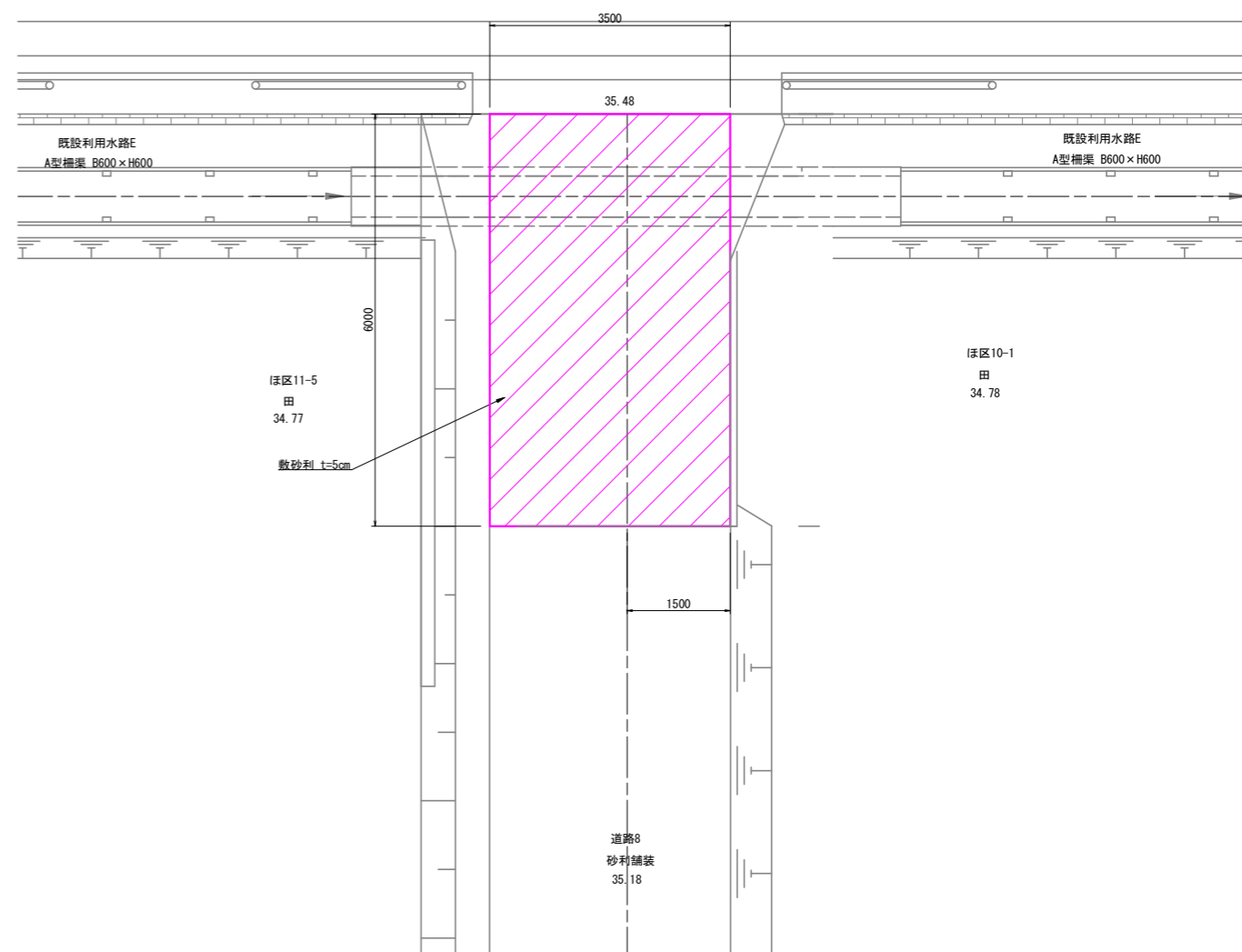
S=1:50

平面図 S=1:50

撤去平面図



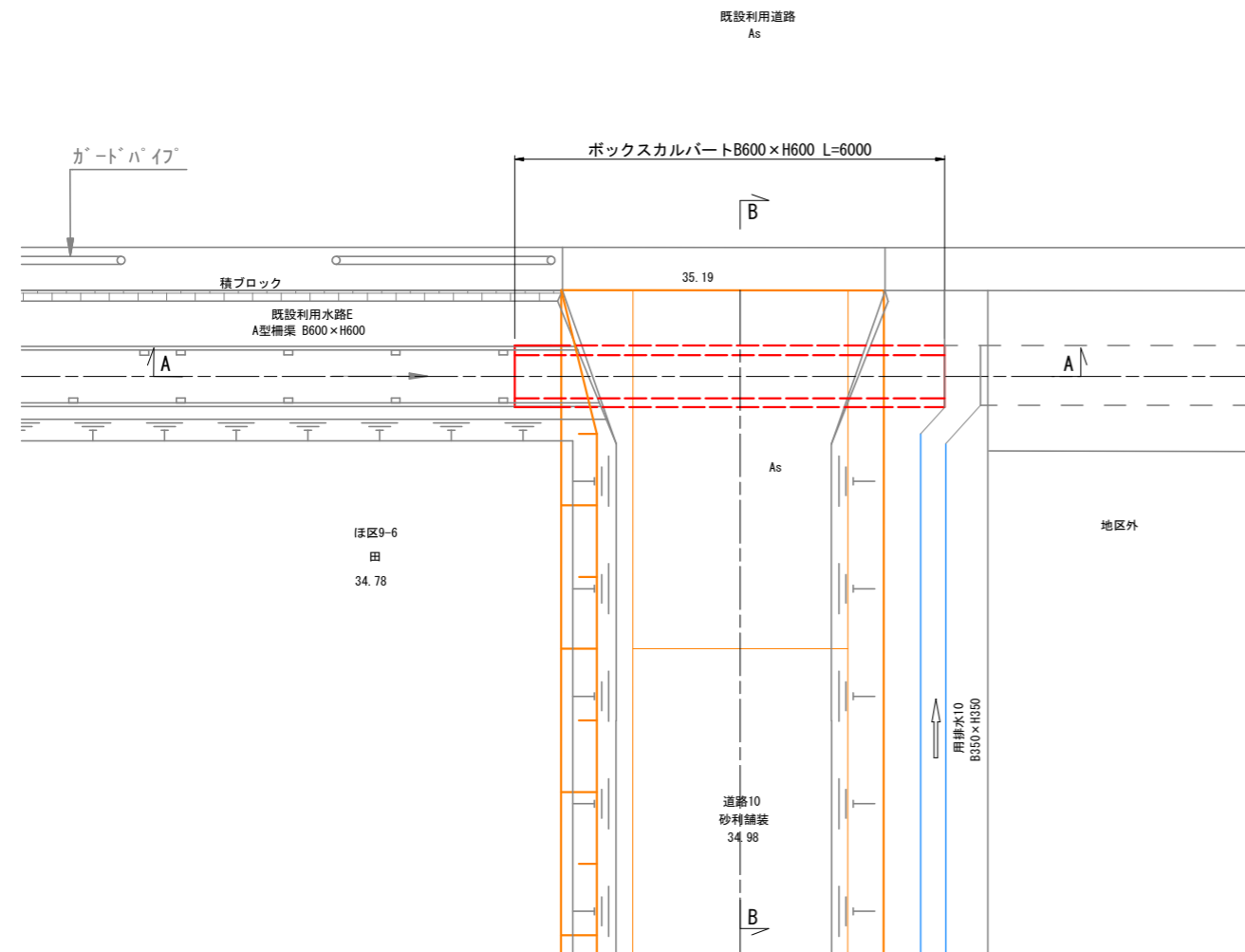
仮復旧平面図



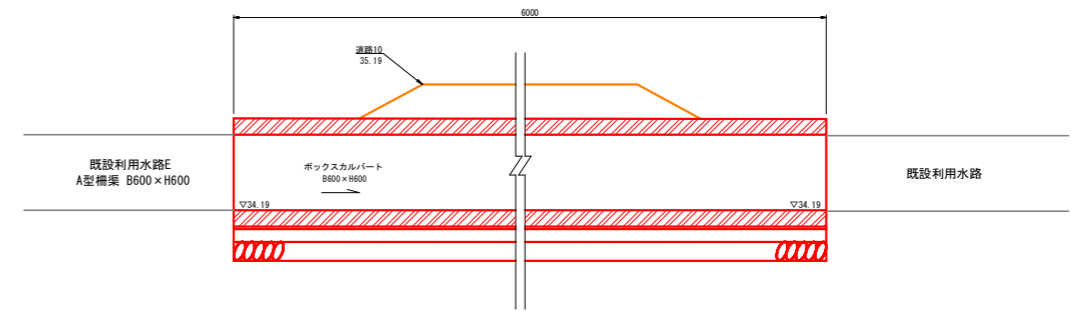
事業名	公社営農地耕作条件改善事業		
工事名	3厚萱第102号 ほ場整備工事		
図面の名称	道路横断工8号 撤去図		
図面番号	11-2	縮尺	図示
公益社団法人埼玉農林公社			

道路横断工 9号 構造図 S=1:30

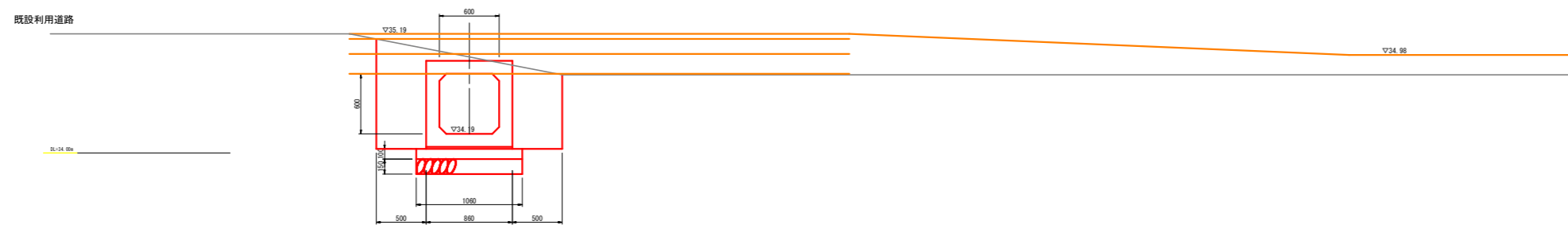
平面図 S=1:50



A - A 断面



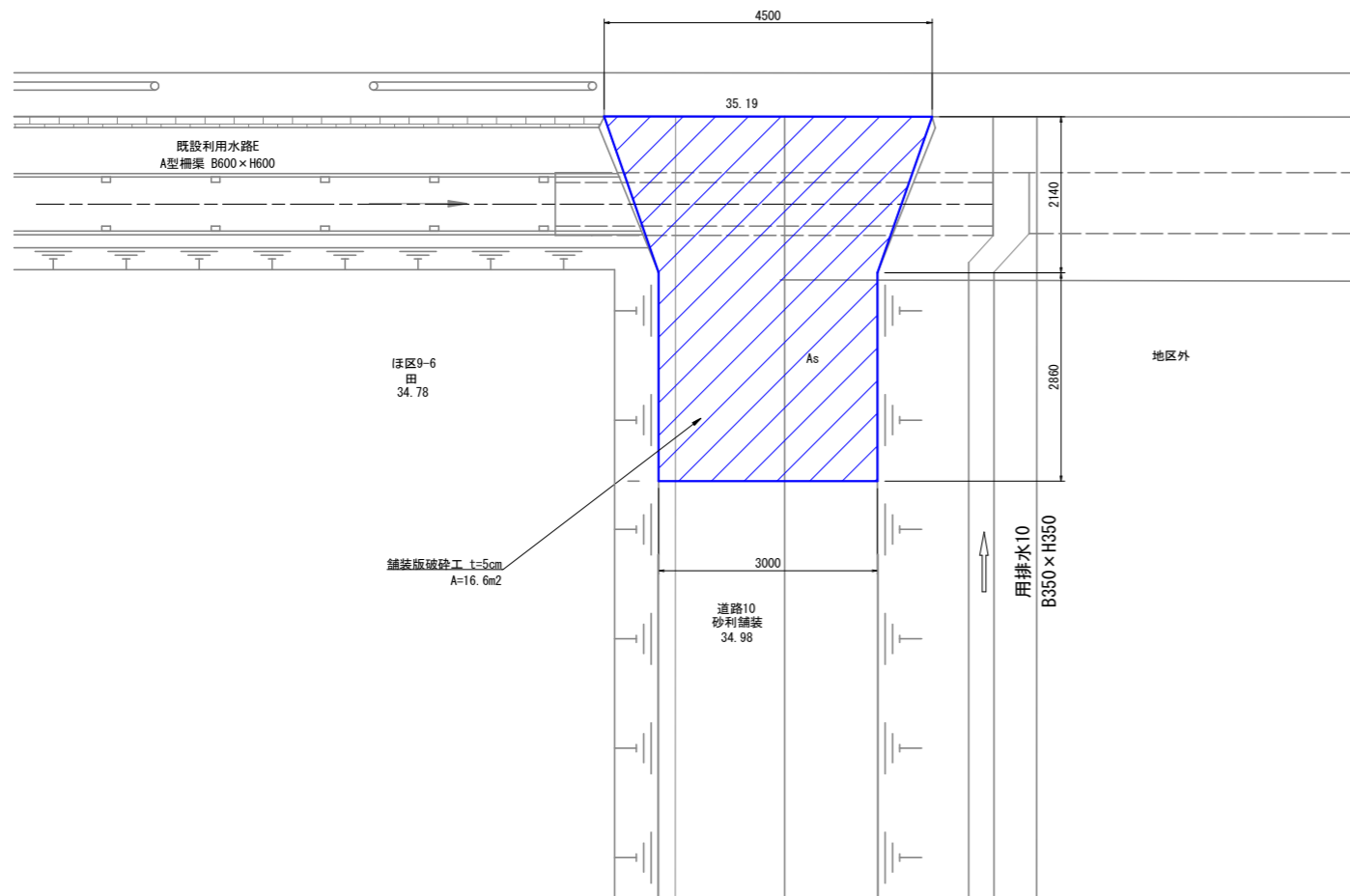
B - B 断面



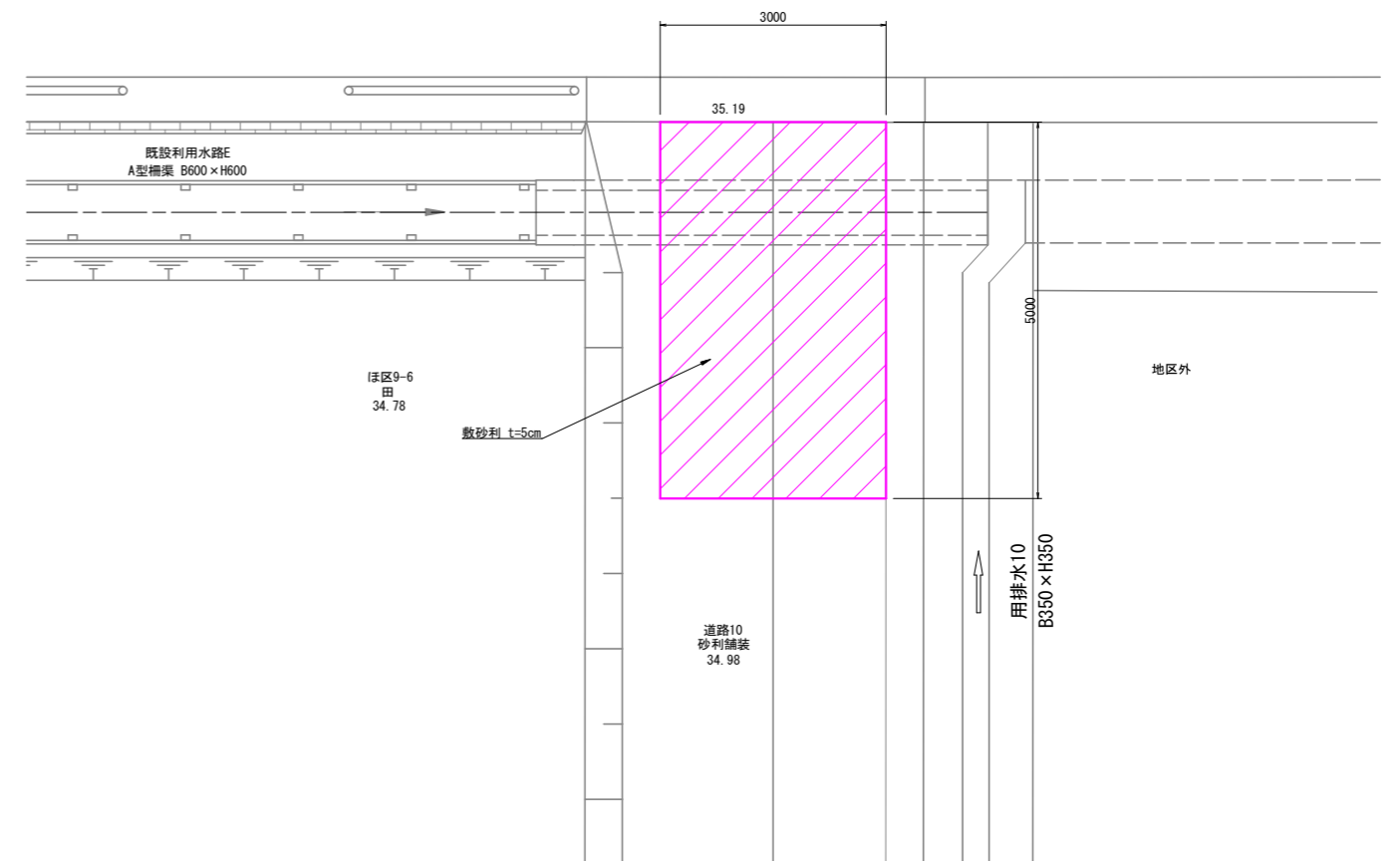
事業名	公社営農地耕作条件改善事業		
工事名	3厚萱第102号 ほ場整備工事		
図面の名称	道路横断工9号 構造図		
図面番号	11-3	縮尺	図示
公益社団法人埼玉県農林公社			

平面図 S=1:50

撤去平面図



仮復旧平面図



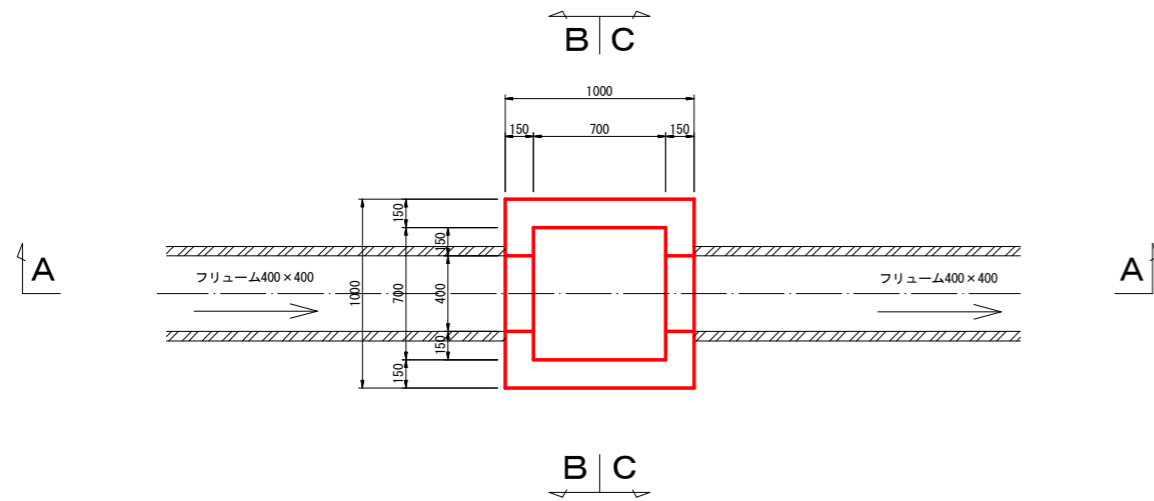
事業名	公社営農地耕作条件改善事業		
工事名	3厚壹第102号 ほ場整備工事		
図面の名称	道路横断工9号 撤去図		
図面番号	11-4	縮尺	図示
公益社団法人埼玉県農林公社			

水路附帯工 落差工標準構造図

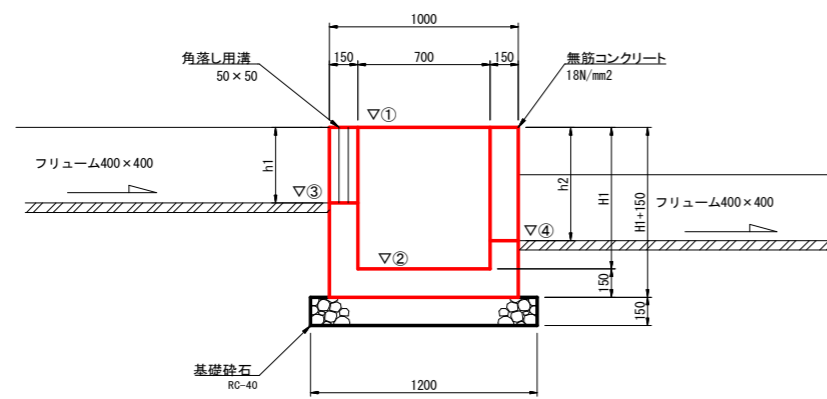
S=1:20

平面図

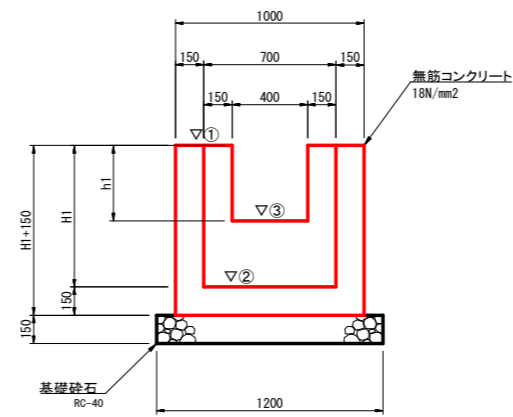
(フリーム 400×400)



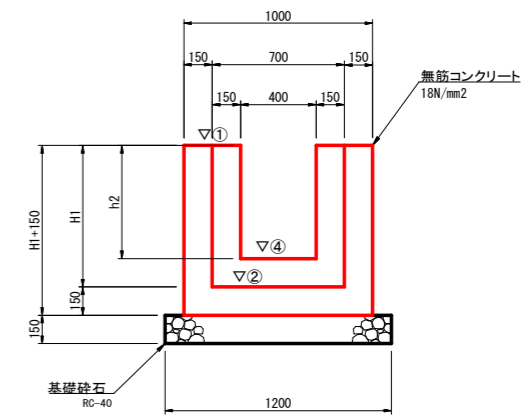
A-A 断面図



B-B 断面図



C-C 断面図



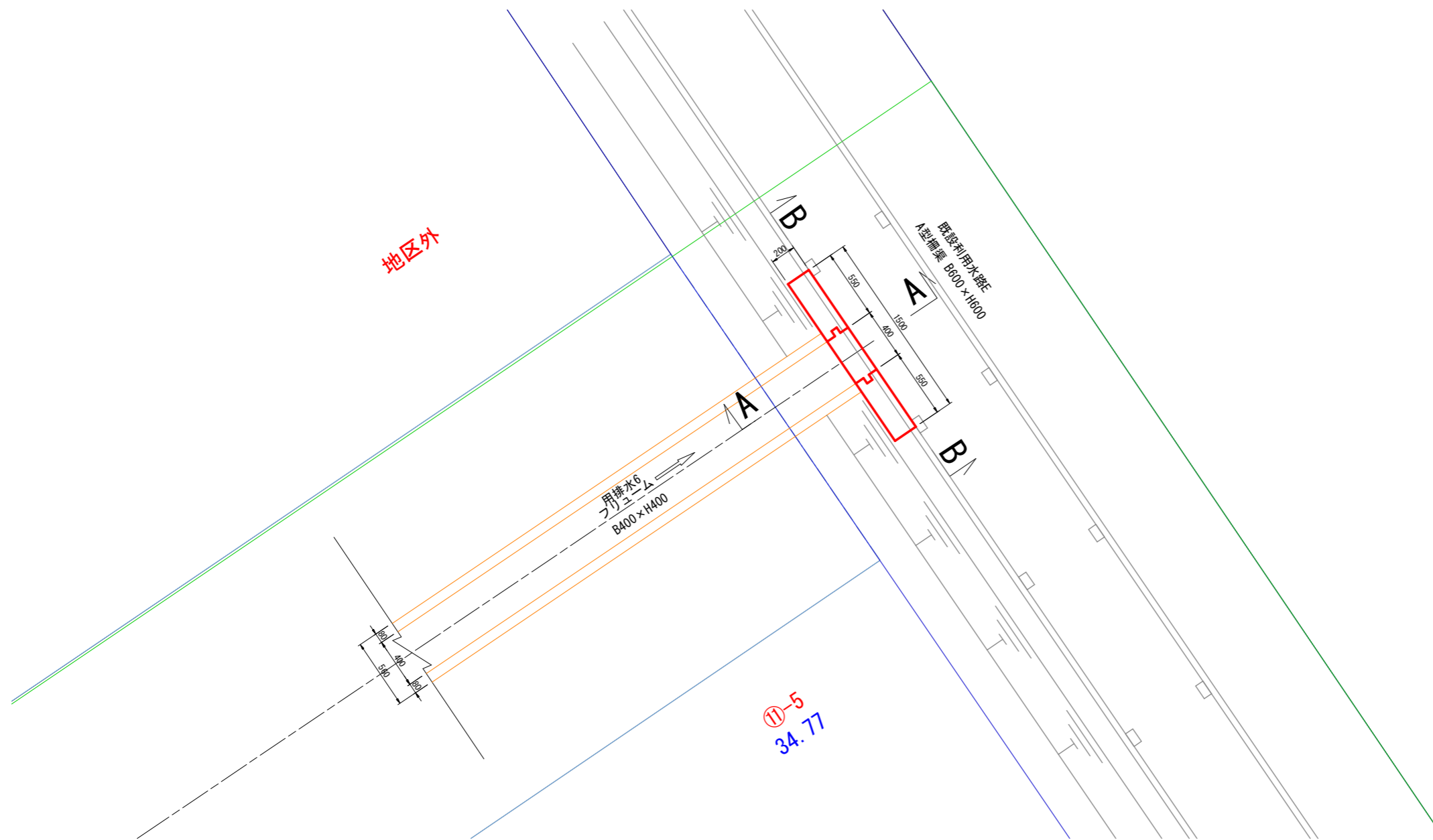
用排水路6号		
名称	3号落差工	4号落差工
H1	750	750
h1	400	400
h2	600	600
①	35.78	35.32
②	35.03	34.57
③	35.38	34.92
④	35.18	34.72

事業名	公社営農地耕作条件改善事業		
工事名	3号厚置第102号 ほ場整備工事		
図面の名称	落差工標準構造図		
図面番号	12	縮尺	1:20
公益社団法人埼玉県農林公社			

平面図

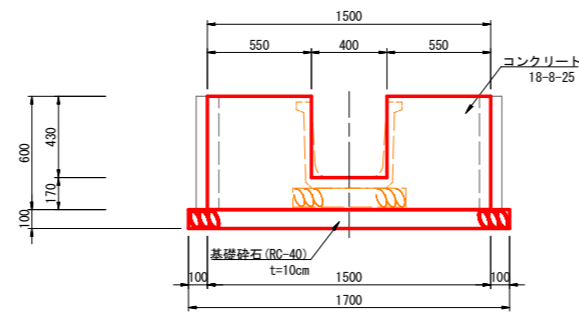
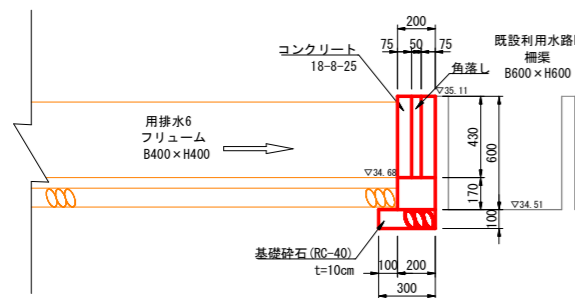
水路附带工 1号吐口工 構造図

S=1:20



A-A断面図

B-B断面図



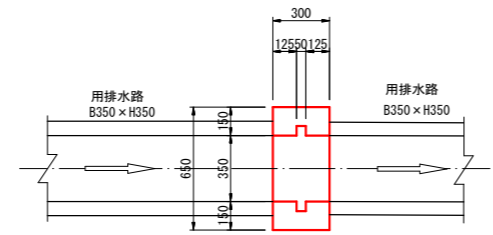
種類	単位	数量
----	----	----

事業名	公社営農地耕作条件改善事業		
工事名	3厚置第102号 ほ場整備工事		
図面の名称	1号吐口工構造図		
図面番号	13	縮尺	1:20
公益社団法人埼玉県農林公社			

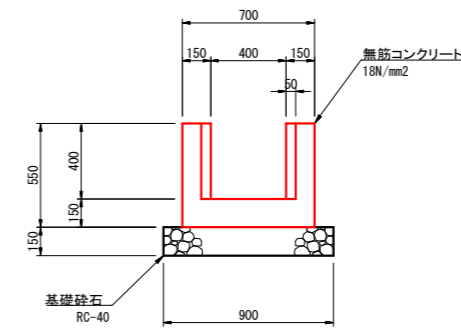
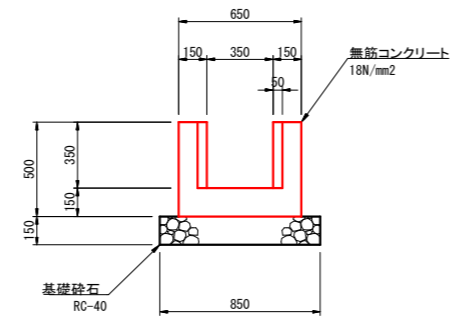
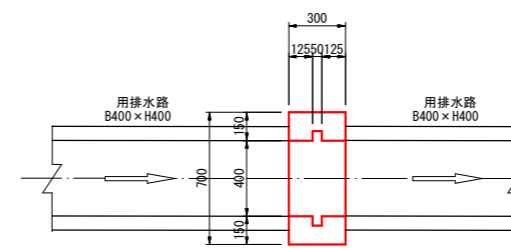
水路附帯工 角落し工標準図

S=1:20

フリユーム 350×350



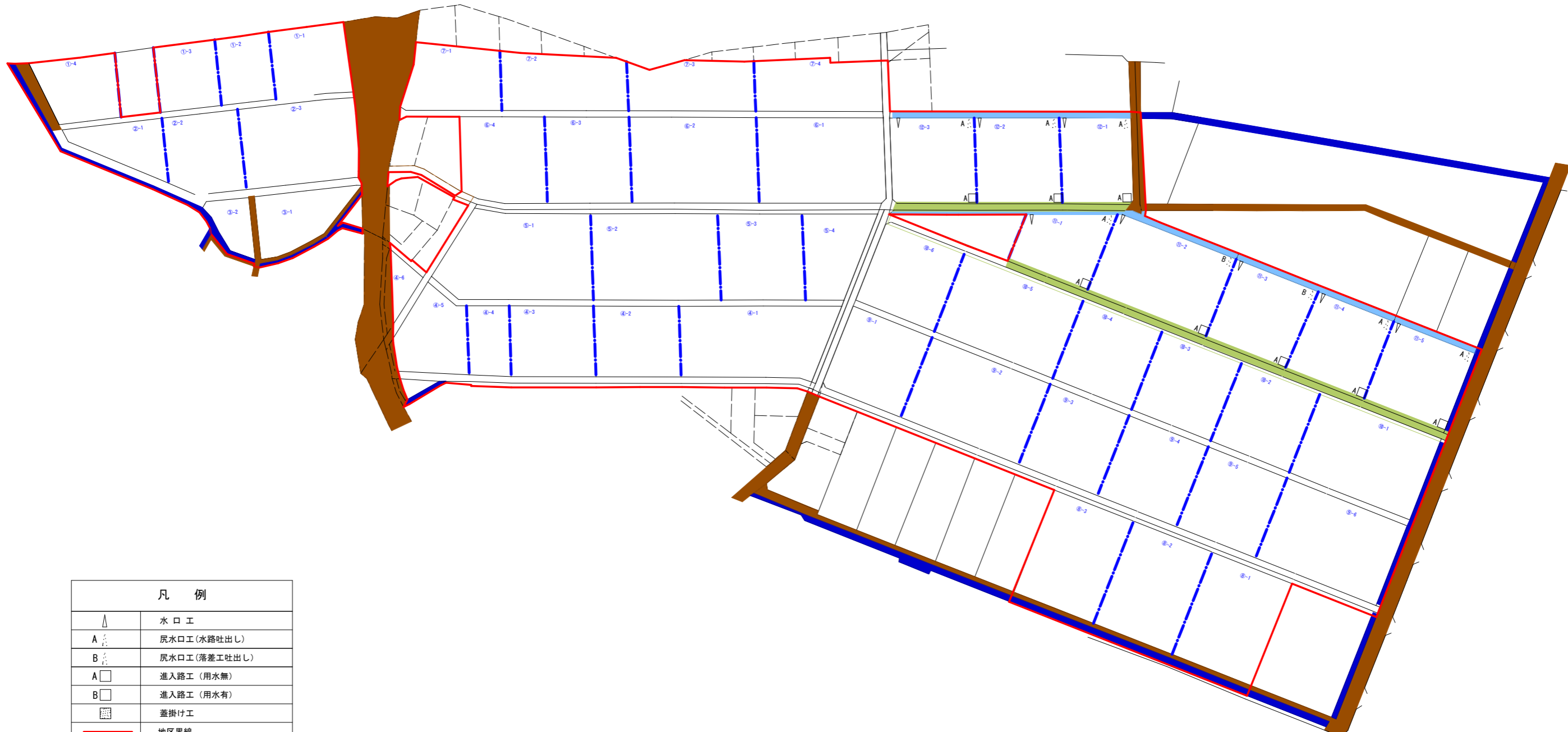
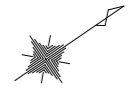
フリユーム 400×400



事業名	公社営農地耕作条件改善事業		
工事名	3号並第102号 ほ場整備工事		
図面の名称	角落し工標準図		
図面番号	14	縮尺	1:20
公益社団法人埼玉農林公社			

計画平面図（ほ場整備附帯工）

S=1:1000



凡 例	
	水口工
	排水口工(水路吐出し)
	排水口工(落差工吐出し)
	進入路工(用水無)
	進入路工(用水有)
	蓋掛け工
	地区界線
	ほ区割線
	ほ区番号

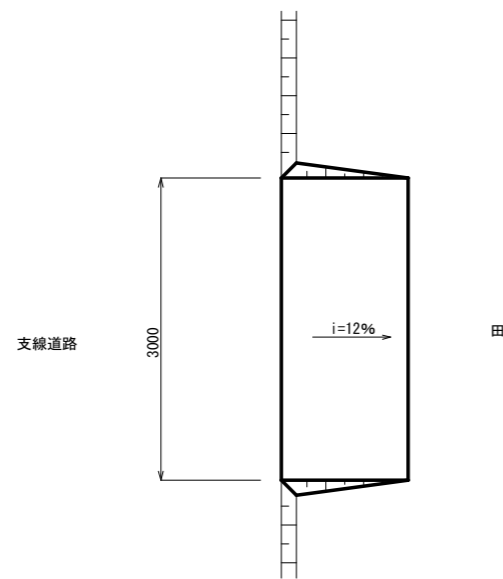
事業名	公社営農地耕作条件改善事業		
工事名	3厚萱第102号 ほ場整備工事		
図面の名称	計画平面図(附帯工)		
図面番号	15	縮尺	1:1000
公益社団法人埼玉農林公社			

附帯工構造図-1

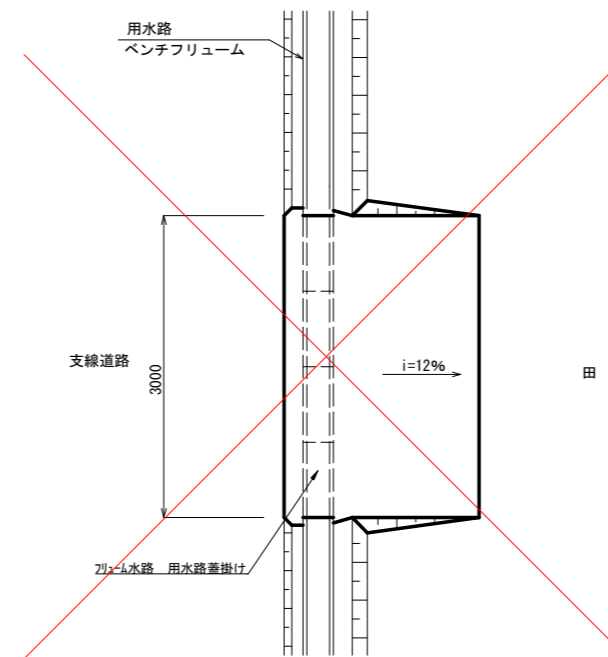
進入路工構造図

平面図

Aタイプ
田進入路 S=1:50

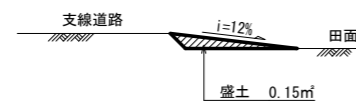


Bタイプ
田進入路（用水路有り） S=1:50

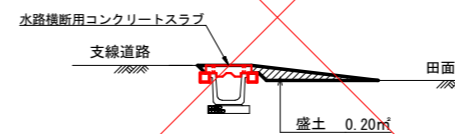


断面図

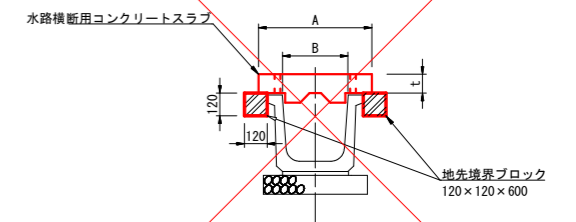
Aタイプ
田進入路 S=1:50



Bタイプ
田進入路（用水横断） S=1:50



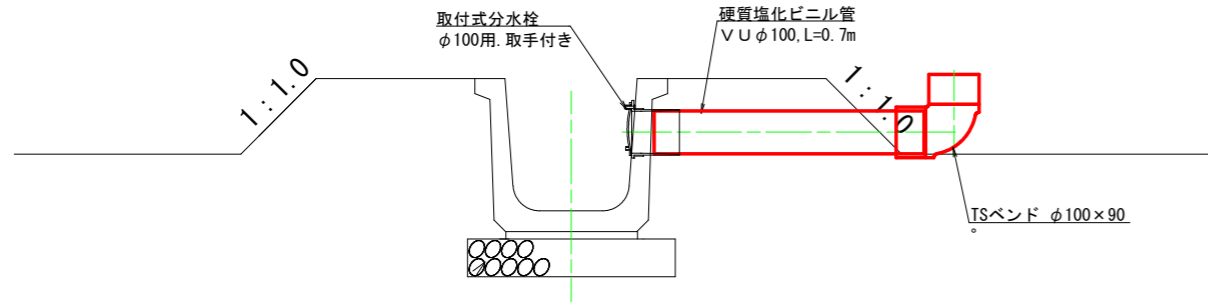
水路蓋掛け 詳細図 S=1:20



B	A	t	L	枚/箇所	参考重量
350	600	100	1000	4/箇所	113kg/枚
450	700	100	1000	4/箇所	193kg/枚

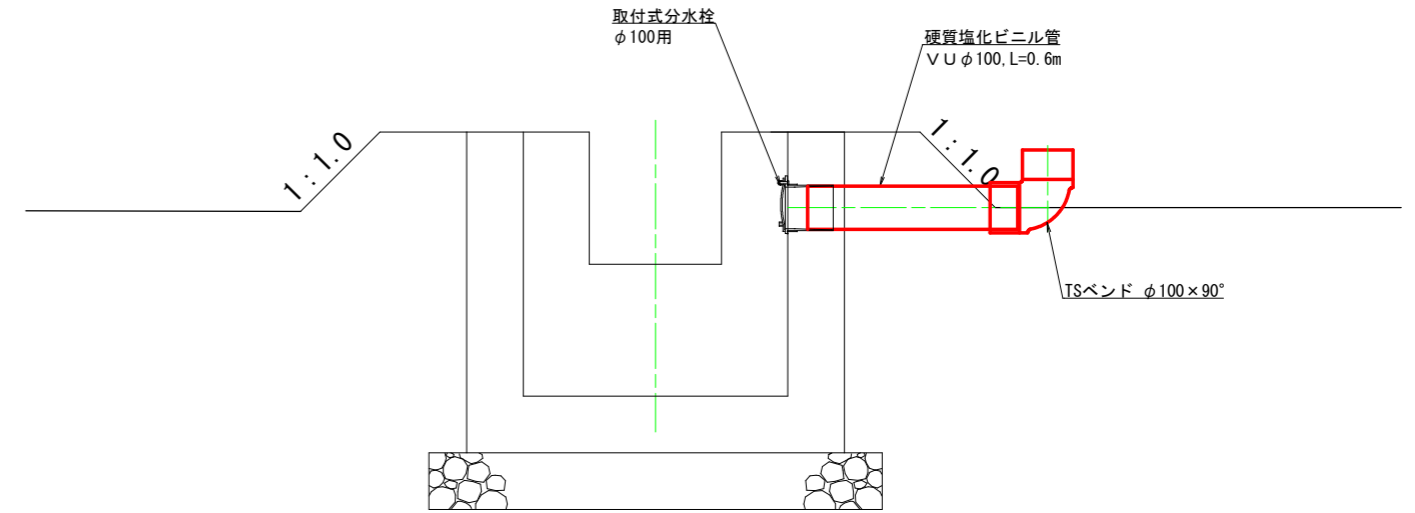
事業名	公社営農地耕作条件改善事業		
工事名	3厚萱第102号 ほ場整備工事		
図面の名称	附帯工構造図（進入路工）		
図面番号	16-1	縮尺	1:20
公益社団法人埼玉農林公社			

水口工構造図



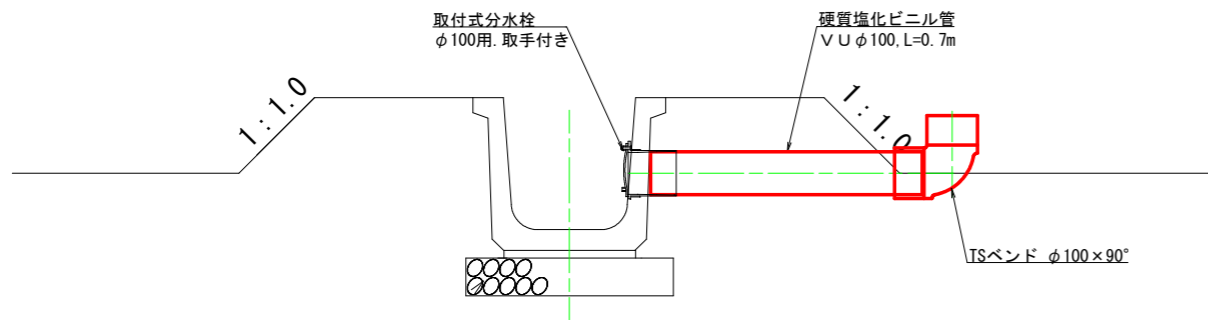
尻水口工構造図

(落差工吐出し)



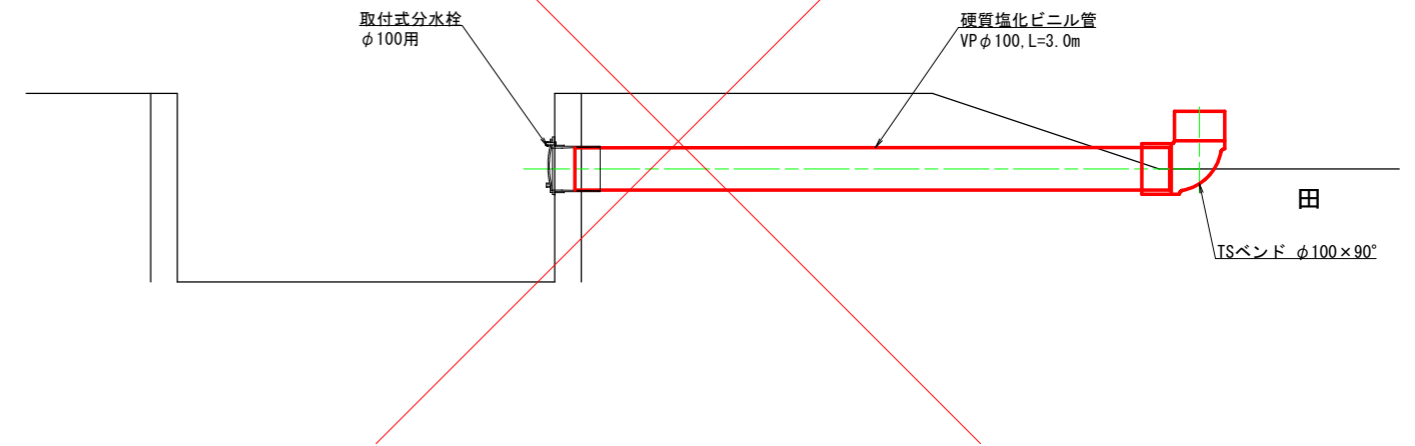
尻水口工構造図

(水路吐出し)



尻水口工構造図

(横断吐出し)



事業名	公社営農地耕作条件改善事業		
工事名	3厚萱第102号 ほ場整備工事		
図面の名称	附帯工構造図(水口工・尻水口工)		
図面番号	16-2	縮尺	1:10
公益社団法人埼玉県農林公社			