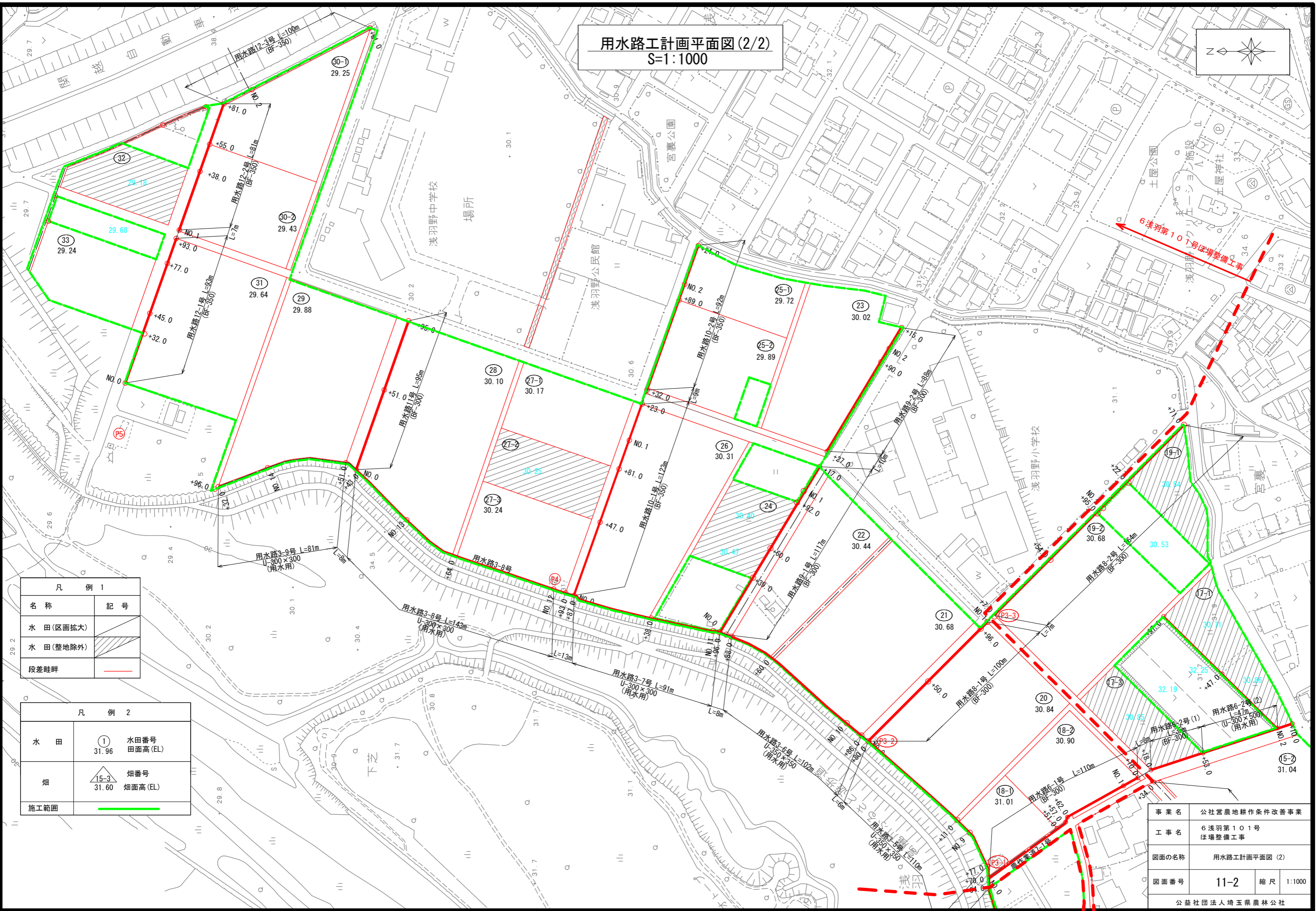
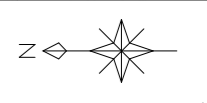


用水路工計画平面図(2/2)
S=1:1000



凡例 1

名称	記号
水田(区画拡大)	
水田(整地除外)	
段差畦畔	

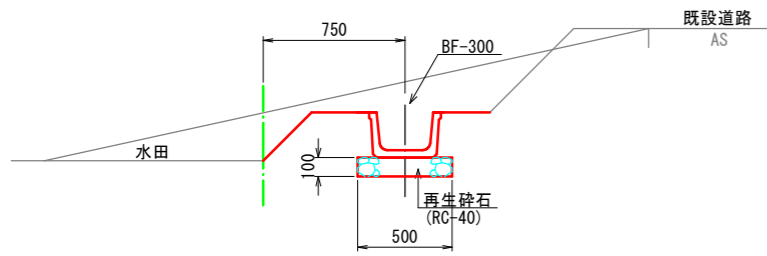
凡例 2

水田	① 水田番号 31.96 田面高(EL)
畑	15-3 畑番号 31.60 畑面高(EL)
施工範囲	

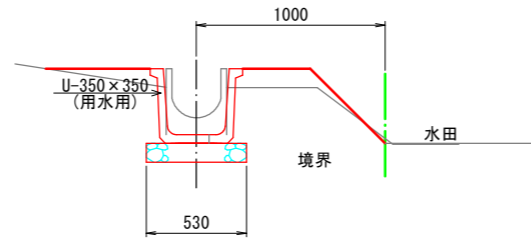
事業名	公社営農地耕作条件改善事業	
工事名	6浅羽第101号ほ場整備工事	
図面の名称	用水路工計画平面図(2)	
図面番号	11-2	縮尺 1:1000
公益社団法人埼玉県農林公社		

用水路標準断面図(1)
S=1:20

用水路1号

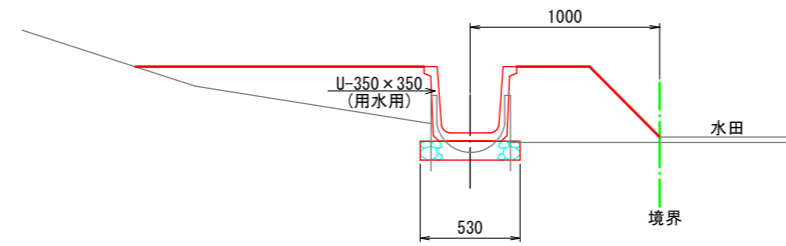


用水路3-1号

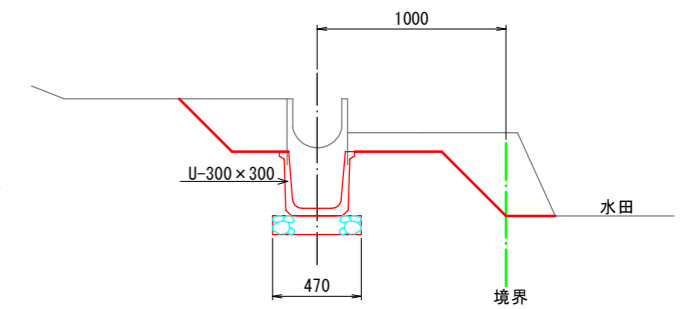


用水路3-5号

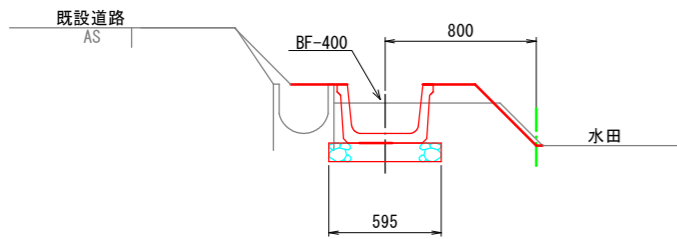
NO. 8+70.00~NO. 9+11.00



用水路3-9号

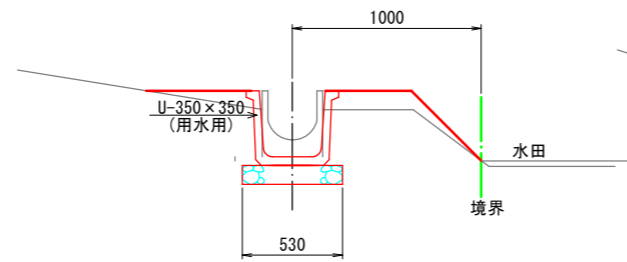


用水路2-1号

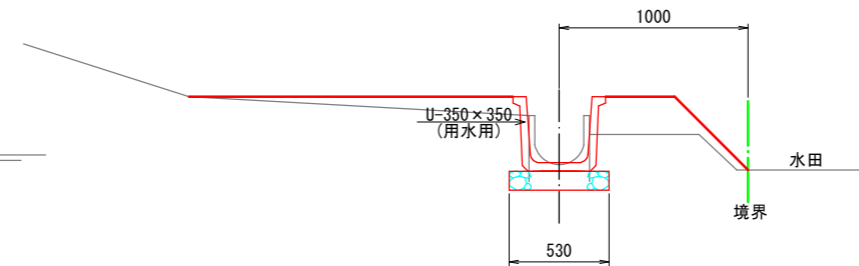


用水路3-2号

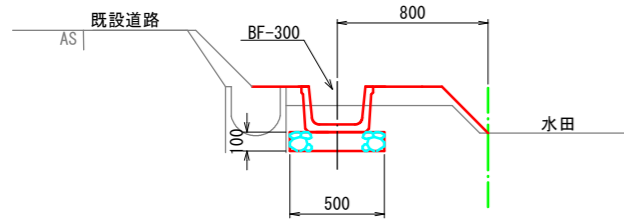
NO. 3+85.00~NO. 4+24.00



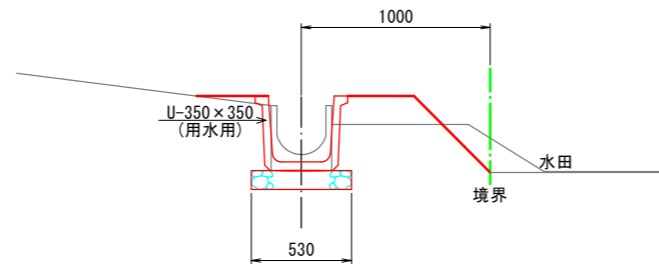
用水路3-6号



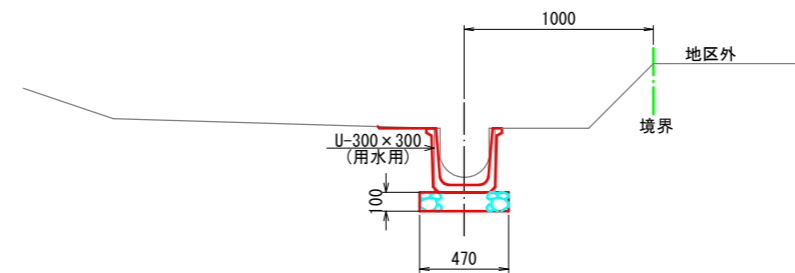
用水路2-2号



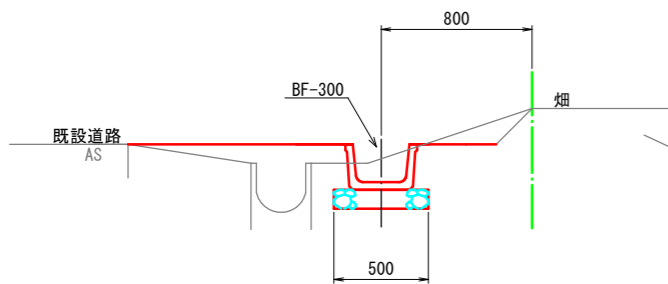
用水路3-3号



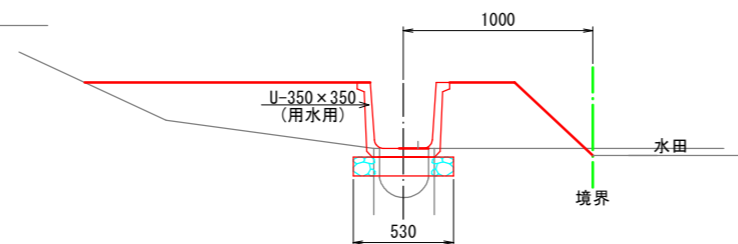
用水路3-7号



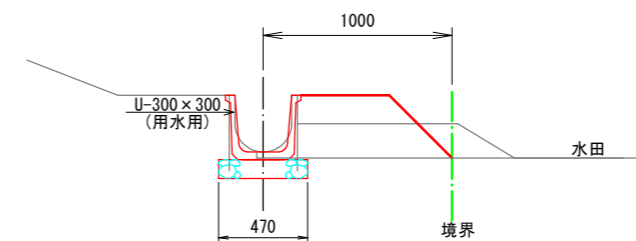
用水路2-3号



用水路3-4号

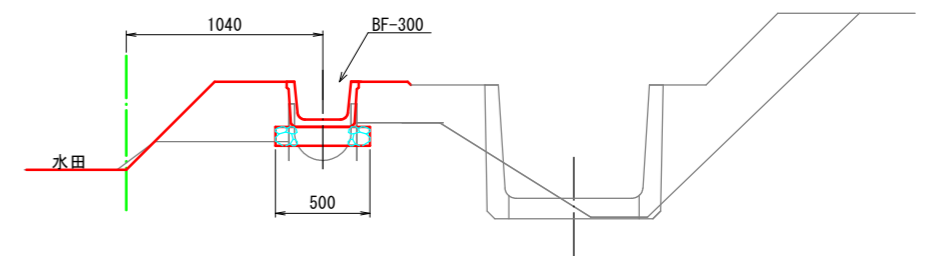
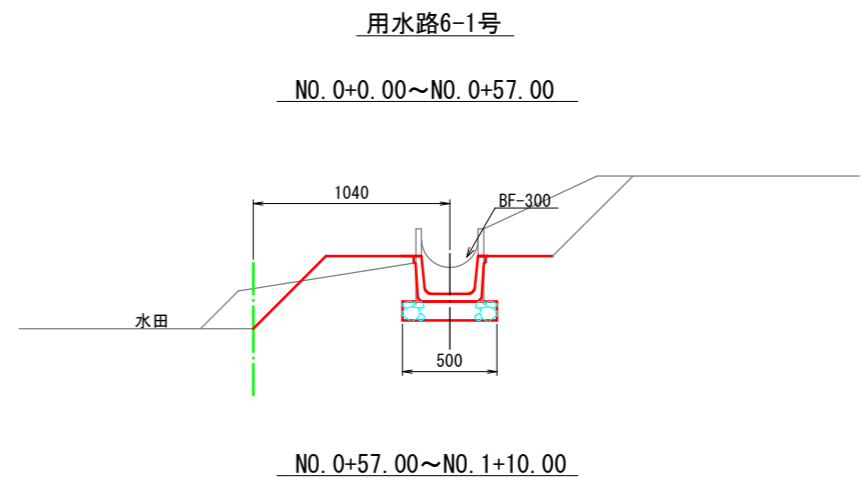
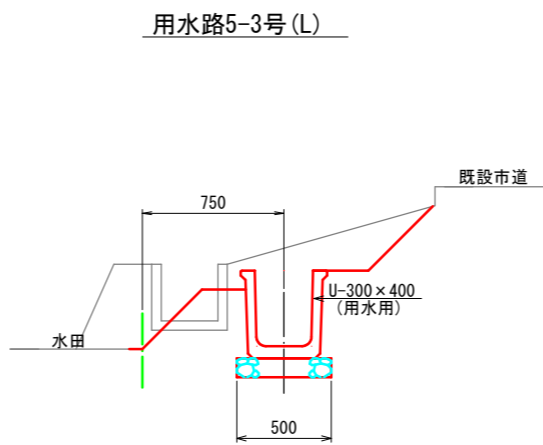
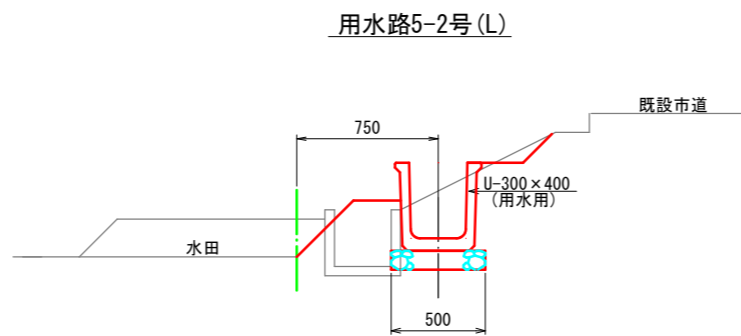
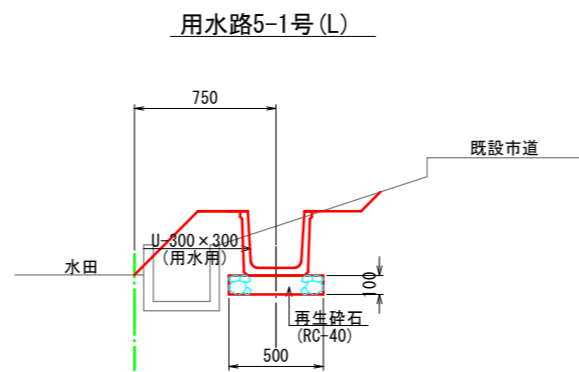
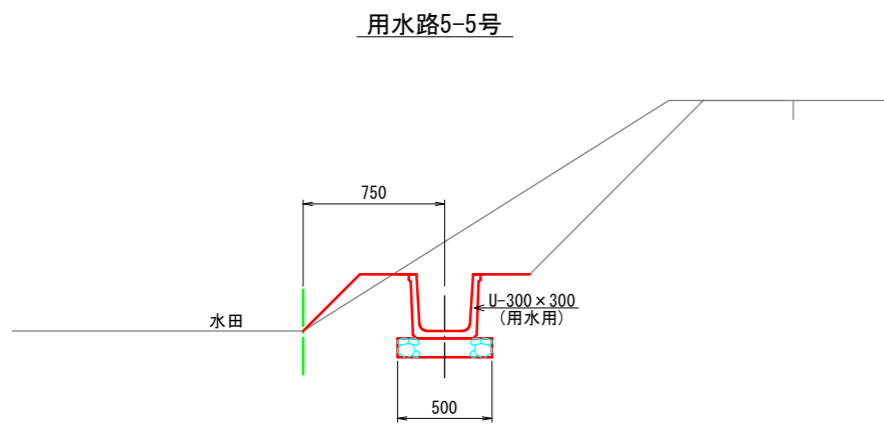


用水路3-8号

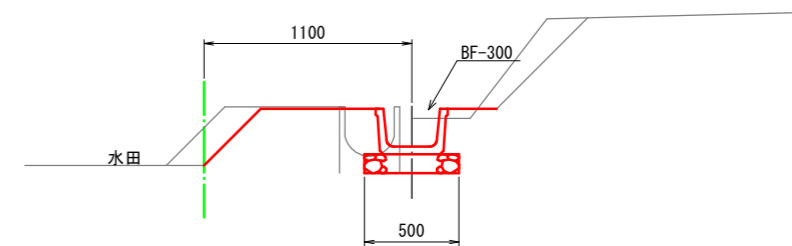


事業名	公社営農地耕作条件改善事業		
工事名	6 浅羽第101号 ほ場整備工事		
図面の名称	用水路標準断面図(1)		
図面番号	12-1	縮尺	1:20
公益社団法人埼玉農林公社			

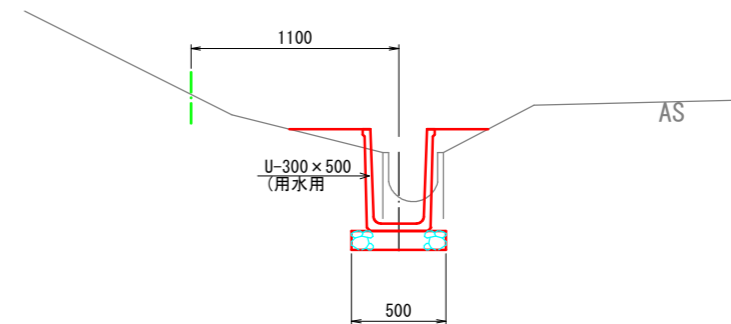
用水路標準断面図(3)
S=1:20



用水路6-2号
NO. 1+18.00~NO. 1+53.00



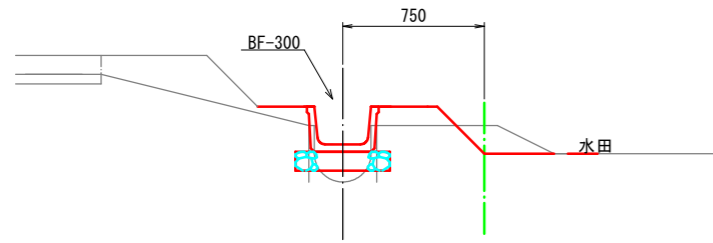
NO. 1+53.00~NO. 2+0.00



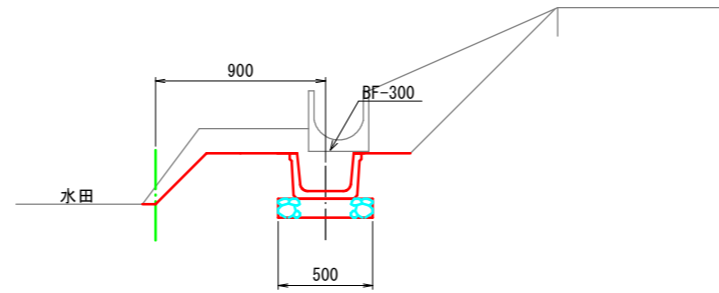
事業名	公社営農地耕作条件改善事業		
工事名	6 浅羽第101号 ほ場整備工事		
図面の名称	用水路標準断面図(3)		
図面番号	12-3	縮尺	1:20
公益社団法人埼玉県農林公社			

用水路標準断面図(4)
S=1:20

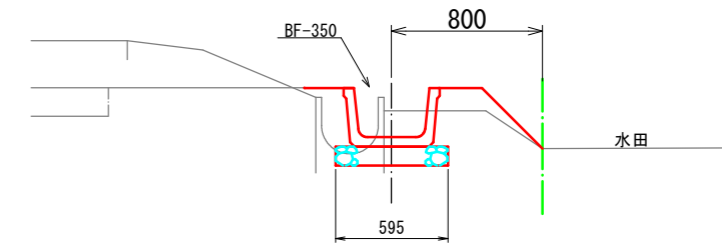
用水路8-1号



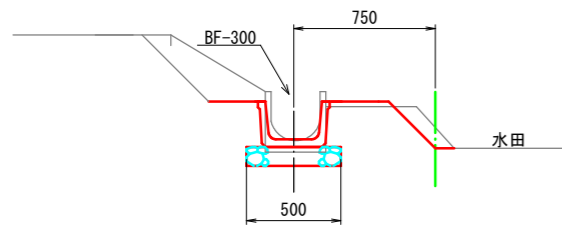
用水路9-2号



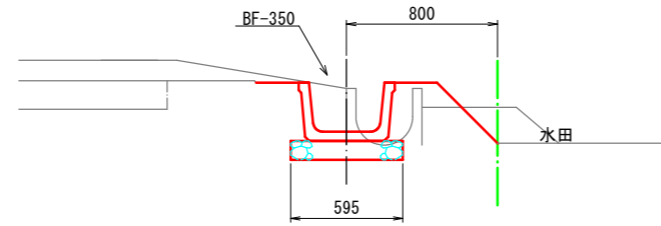
用水路12-1号



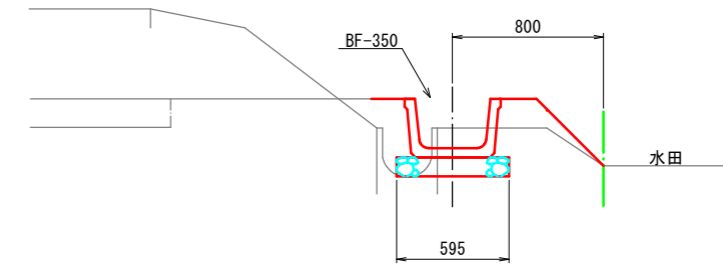
用水路8-2号



用水路10-1号

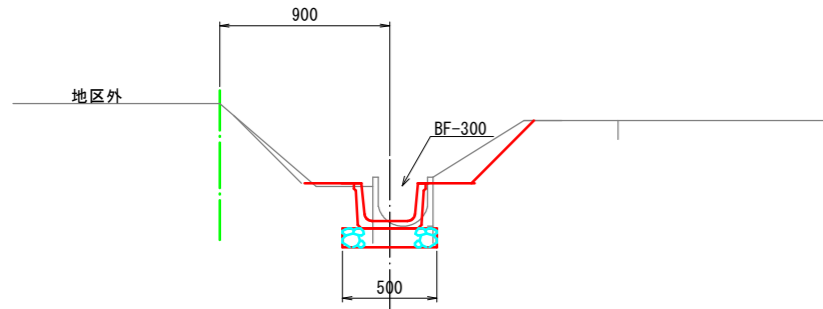


用水路12-2号

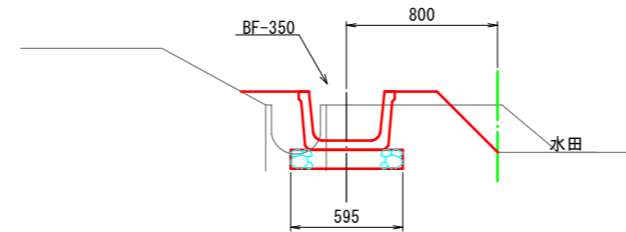


用水路9-1号

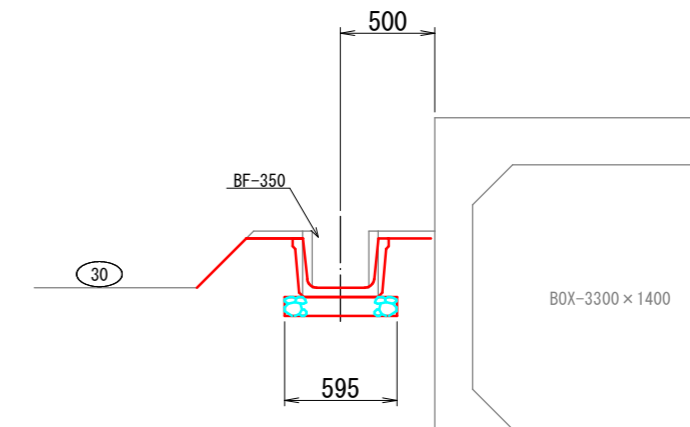
NO. 0+0.00~NO. 0+39.00



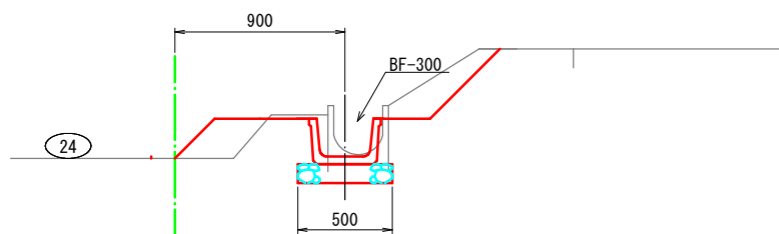
用水路10-2号



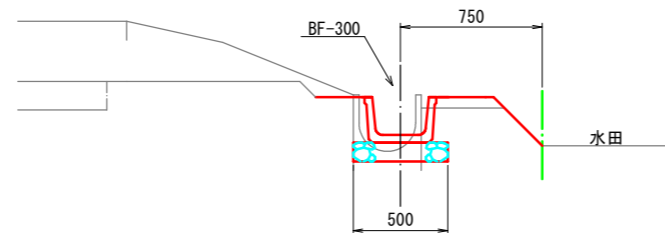
用水路12-3号



NO. 0+39.00~NO. 1+17.00

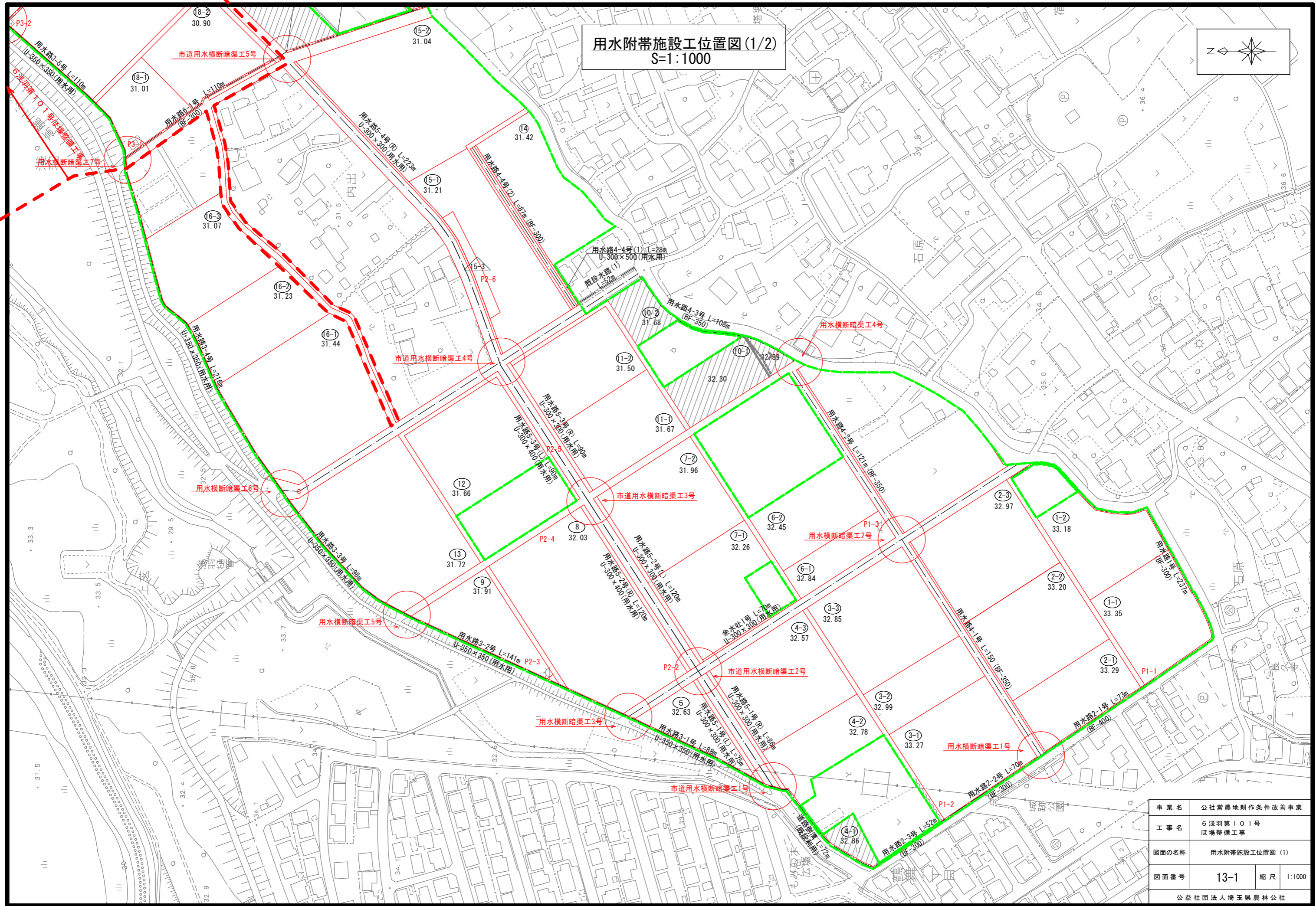
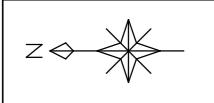


用水路11号



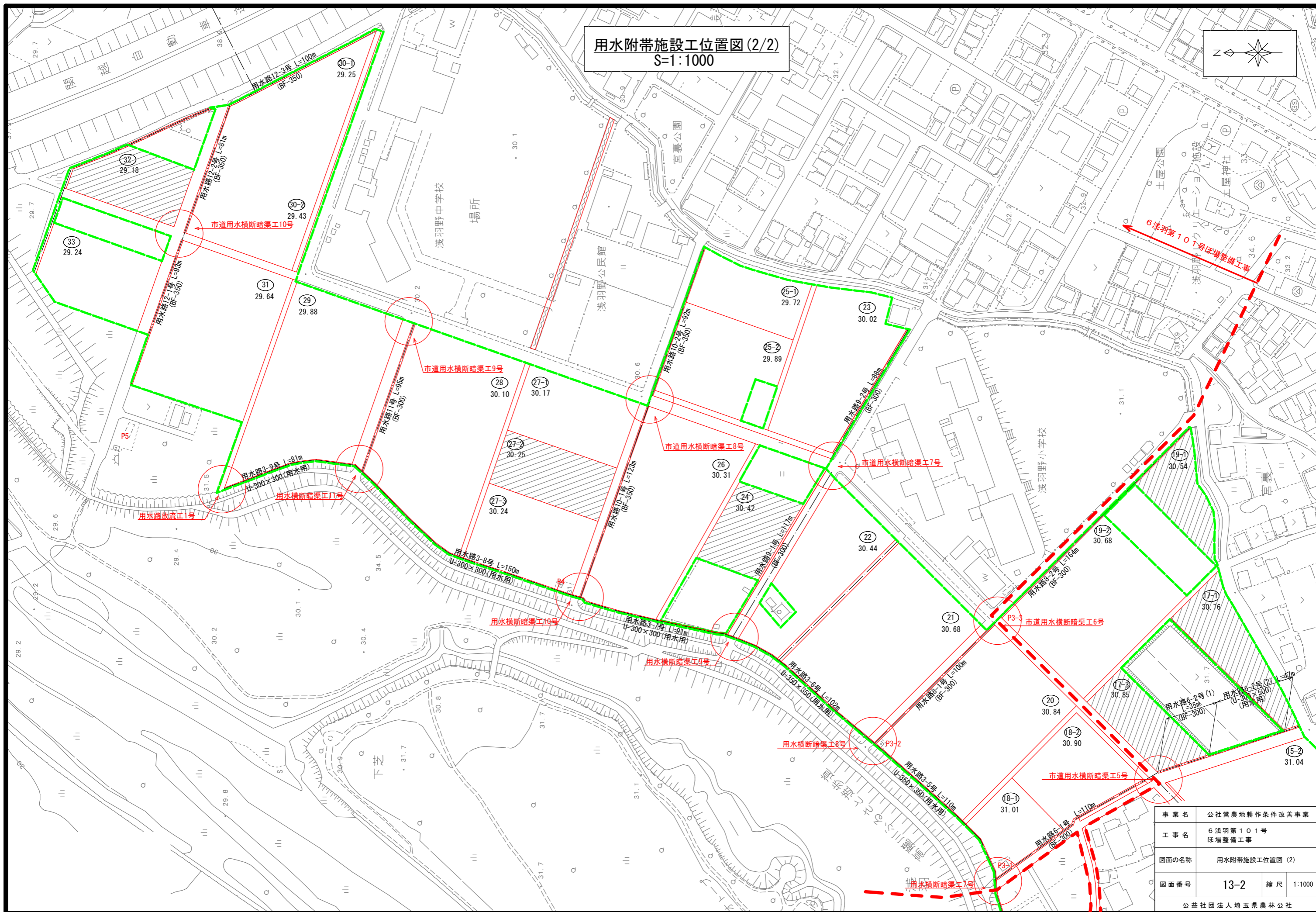
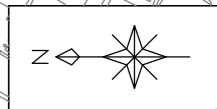
事業名	公社営農地耕作条件改善事業		
工事名	6 浅羽第101号 ほ場整備工事		
図面の名称	用水路標準断面図(4)		
図面番号	12-4	縮尺	1:20
公益社団法人埼玉県農林公社			

用水附带施設工位置図(1/2)
S=1:1000



事業名	公社営農地耕作条件改善事業	
工事名	6 浅羽第101号 ほ場整備工事	
図面の名称	用水附带施設工位置図(1)	
図面番号	13-1	縮尺 1:1000
公益社団法人埼玉県農林公社		

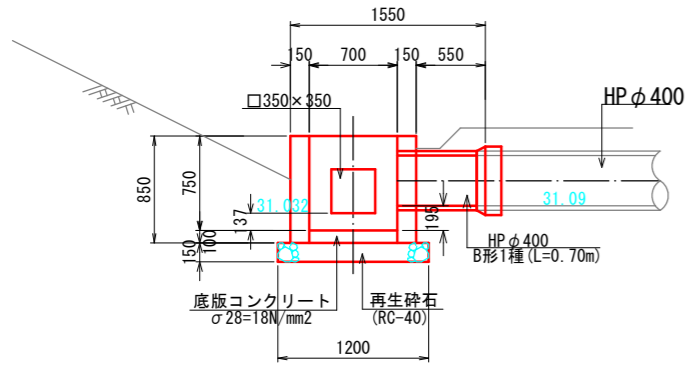
用水附带施設工位置図(2/2)
S=1:1000



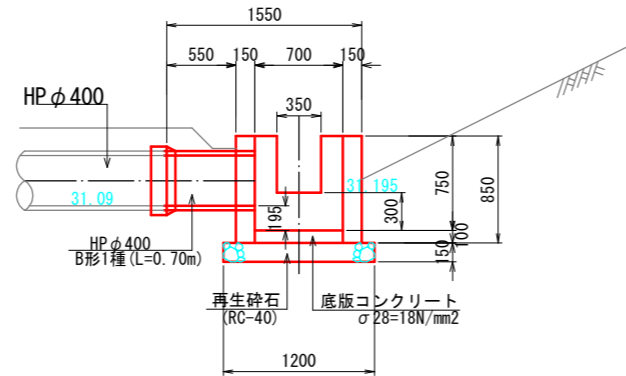
事業名	公社営農地耕作条件改善事業	
工事名	6浅羽第101号 ほ場整備工事	
図面の名称	用水附带施設工位置図(2)	
図面番号	13-2	縮尺 1:1000
公益社団法人埼玉県農林公社		

用水横断暗渠工7号構造一般図(2/2)
S=1:30

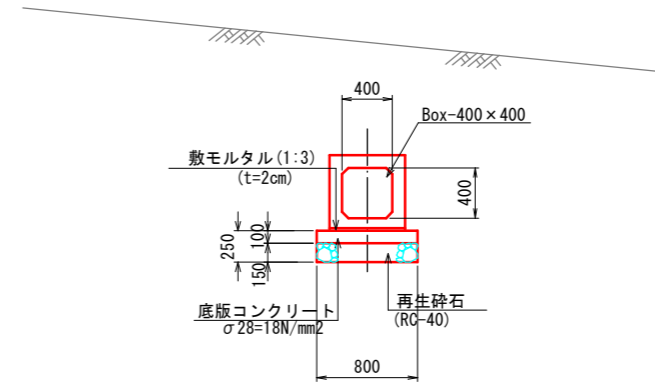
断面B-B
S=1:30



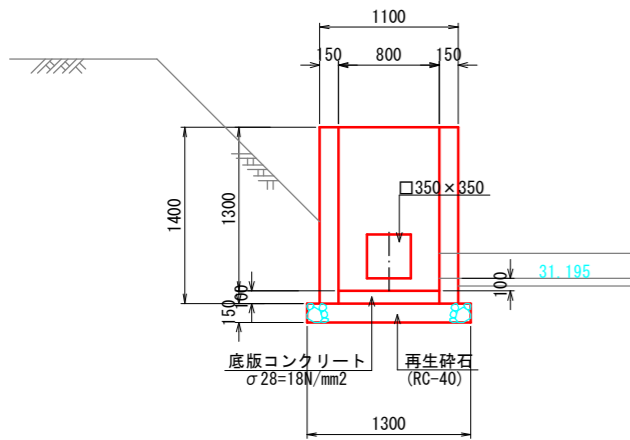
断面C-C
S=1:30



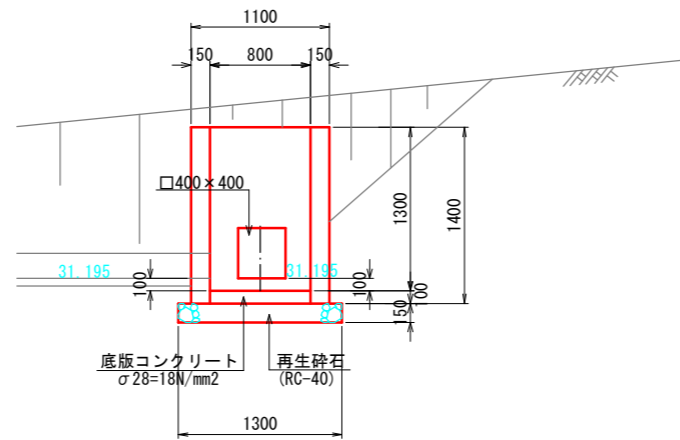
断面H-H



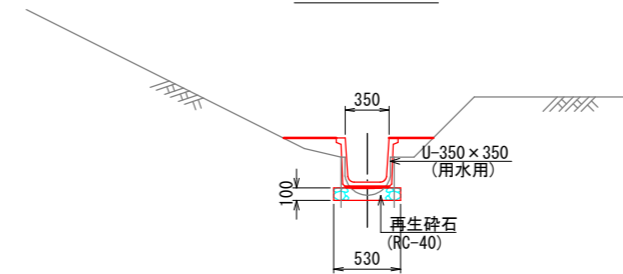
断面D-D
S=1:30



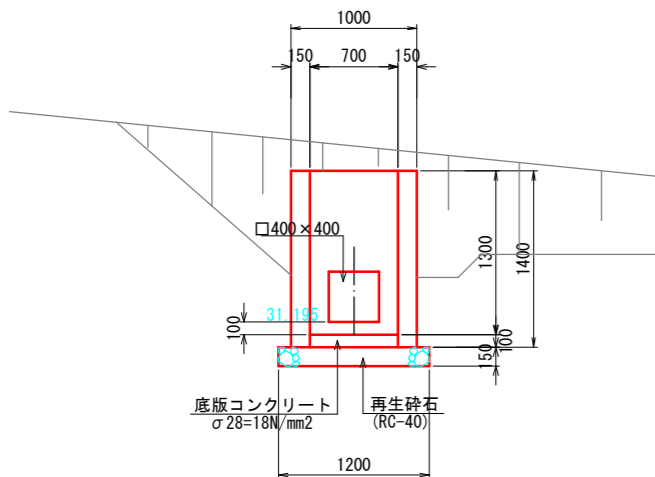
断面E-E
S=1:30



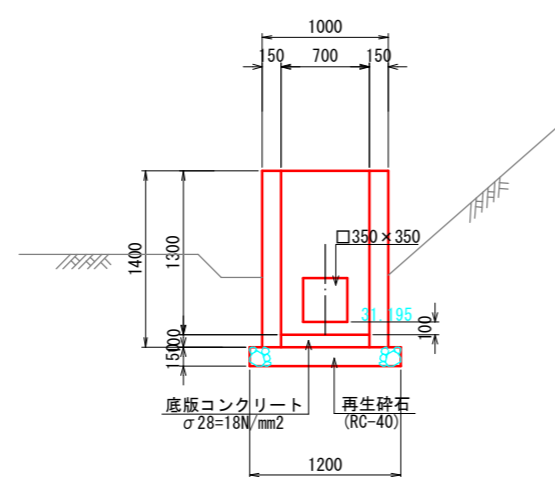
断面I-I



断面F-F
S=1:30



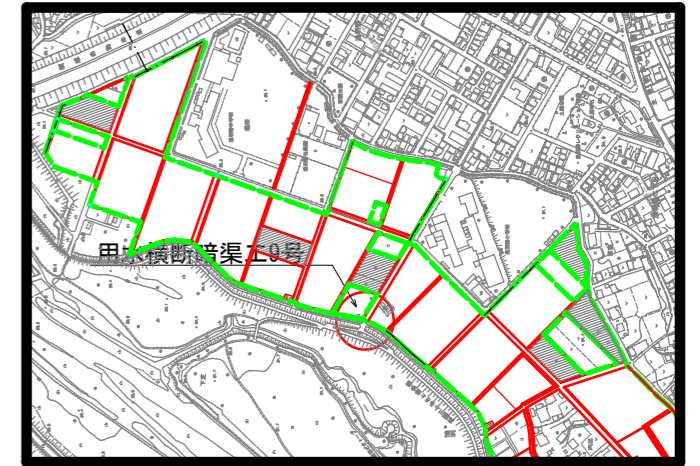
断面G-G
S=1:30



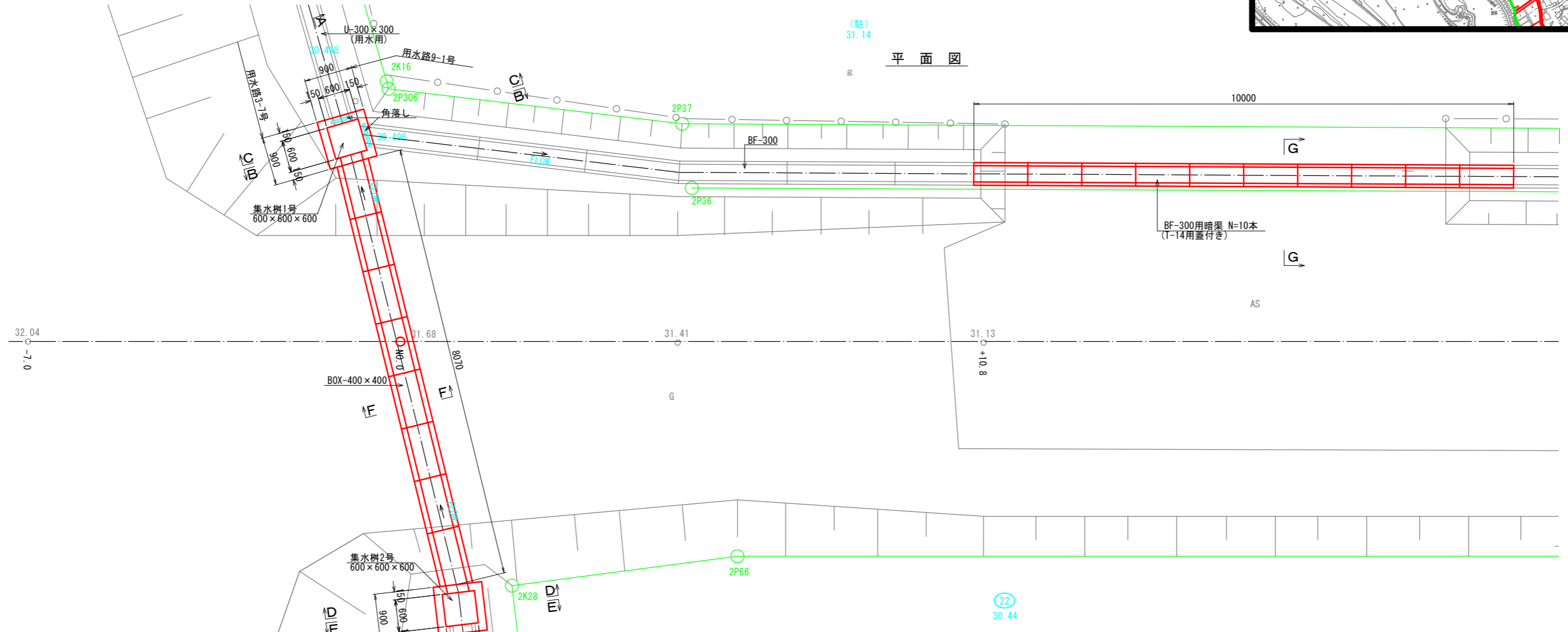
事業名	公社営農地耕作条件改善事業		
工事名	6 浅羽第101号 ほ場整備工事		
図面の名称	用水横断暗渠工7号構造一般図(2)		
図面番号	14-10	縮尺	1:30
公益社団法人埼玉県農林公社			

用水路横断暗渠工9号構造一般図(1/2)
S=1:40

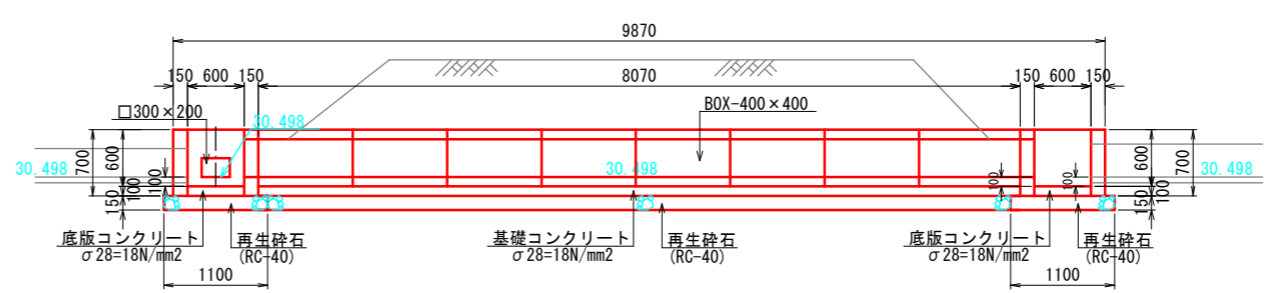
位置図
S=1:8000



平面図



断面A-A

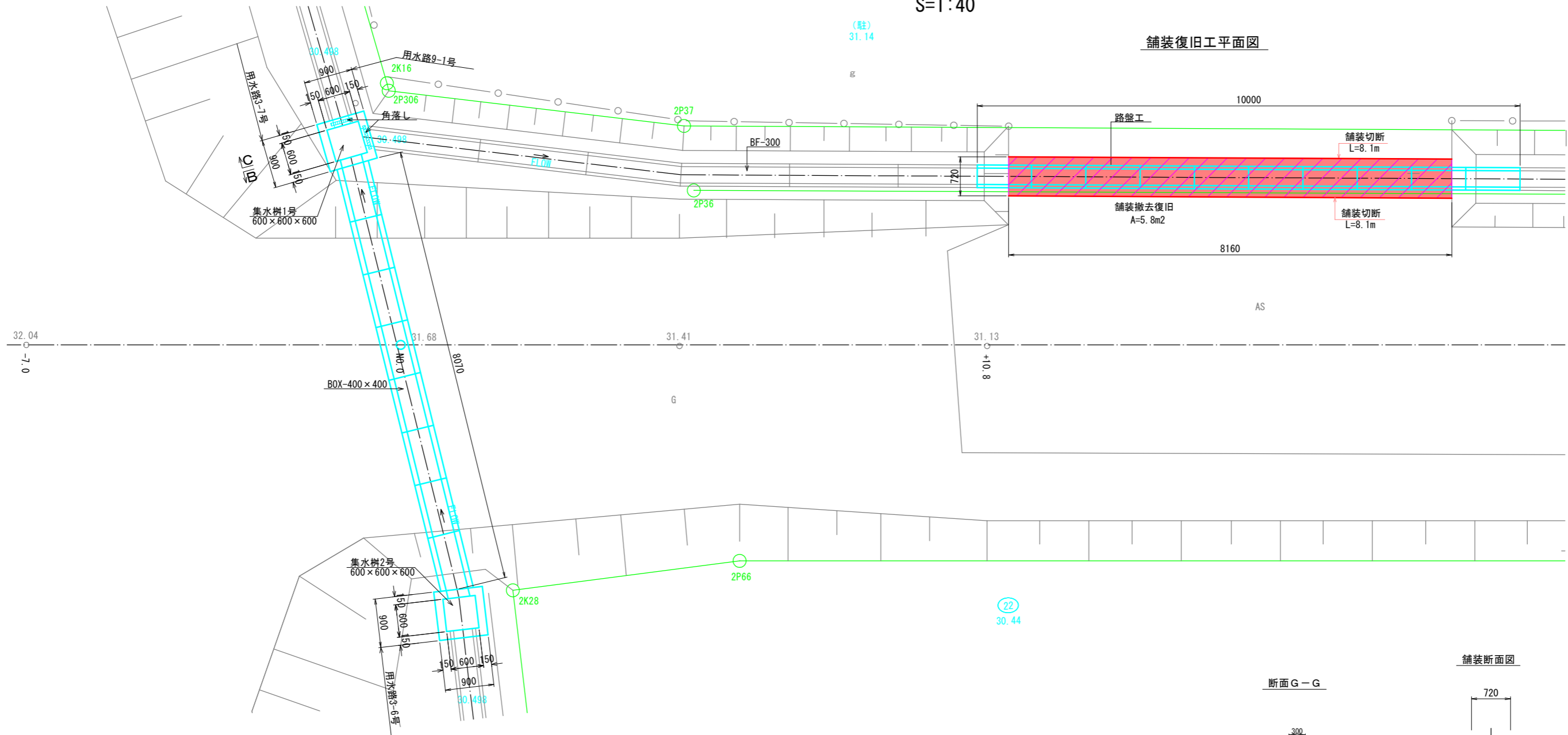


事業名	公社営農地耕作条件改善事業		
工事名	6 浅羽第101号 ほ場整備工事		
図面の名称	用水路横断暗渠工9号構造一般図(1)		
図面番号	14-12	縮尺	1:40
公益社団法人埼玉県農林公社			

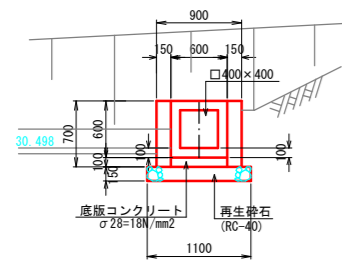
用水横断暗渠工9号構造一般図(2/2)

S=1:40

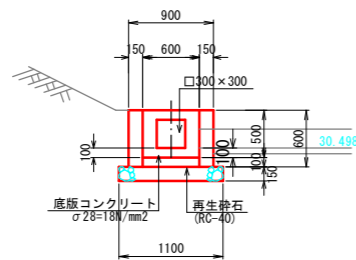
舗装復旧工平面図



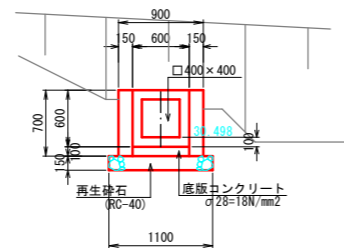
断面B-B



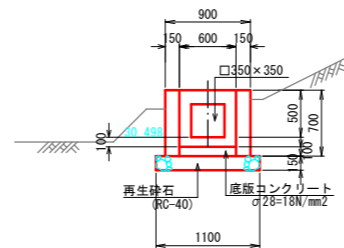
断面C-C



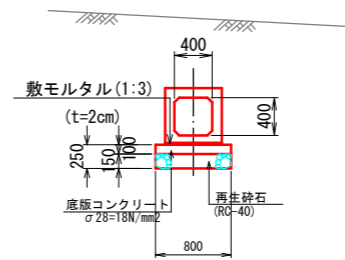
断面D-D



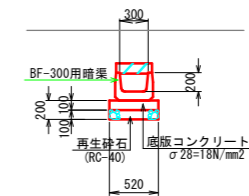
断面E-E



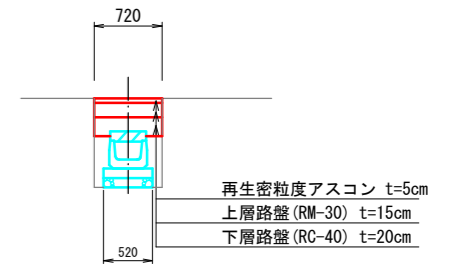
断面F-F



断面G-G



舗装断面図

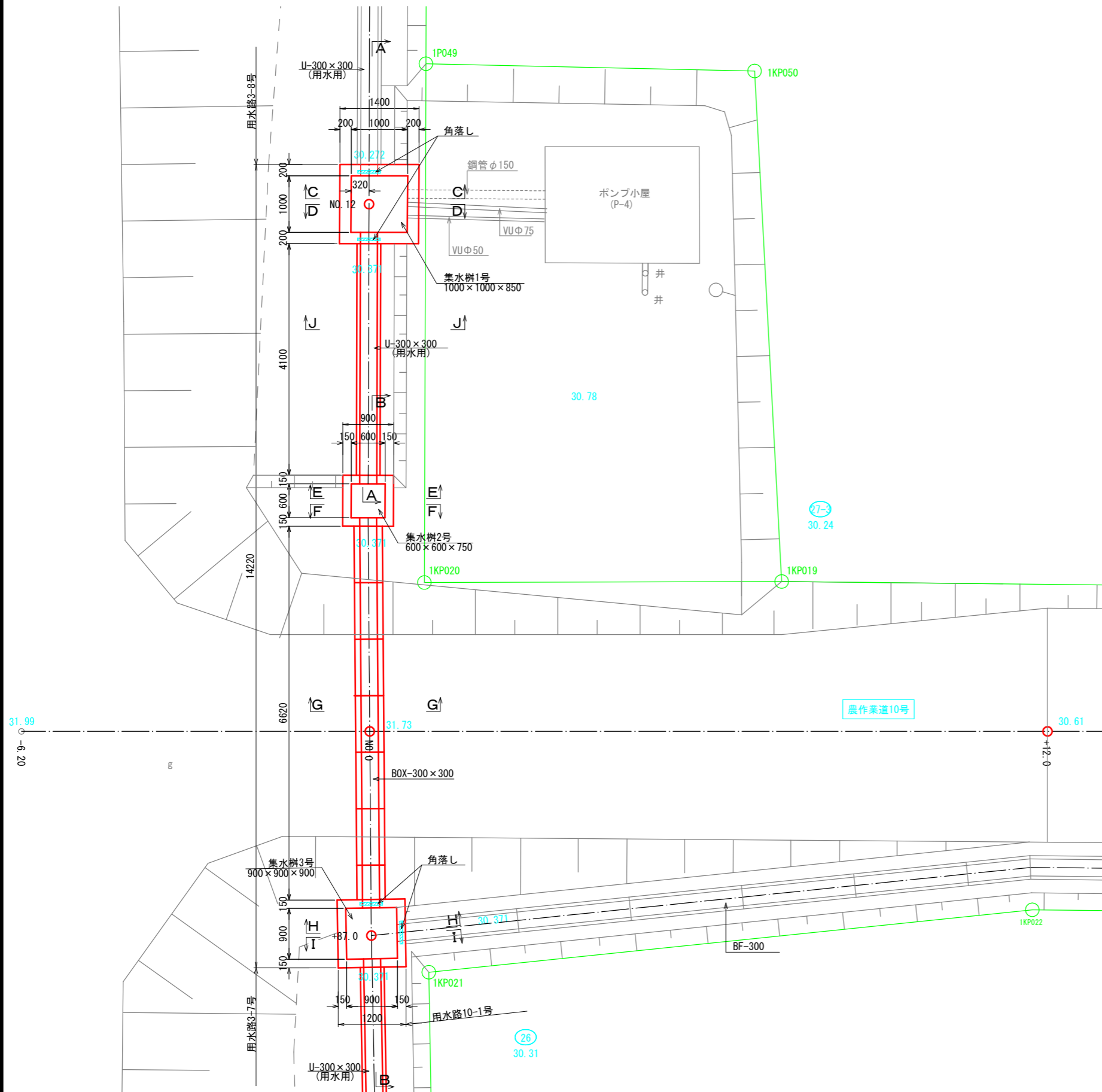
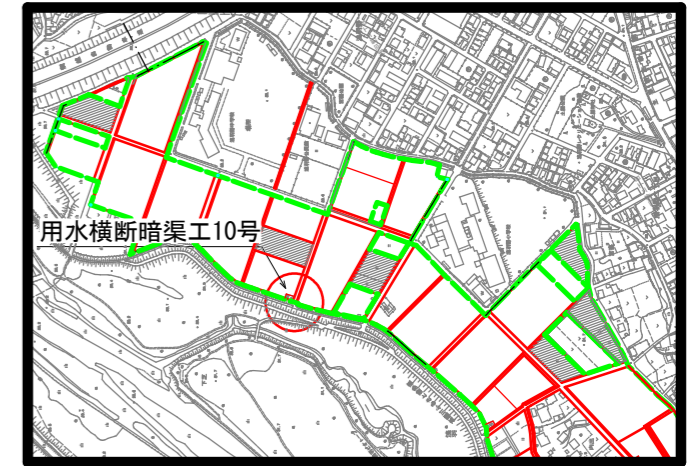


事業名	公社営農地耕作条件改善事業		
工事名	6 浅羽第101号 ほ場整備工事		
図面の名称	用水横断暗渠工9号構造一般図(2)		
図面番号	14-13	縮尺	1:40
公益社団法人埼玉県農林公社			

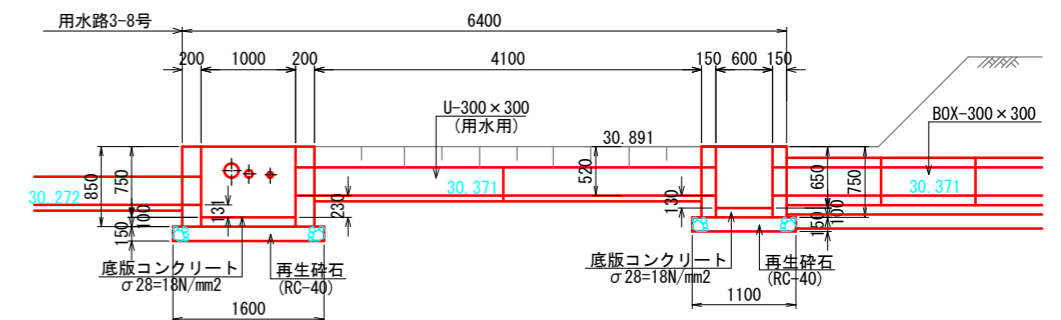
用水横断暗渠工10号構造一般図(1/2)
S=1:40

位置図
S=1:8000

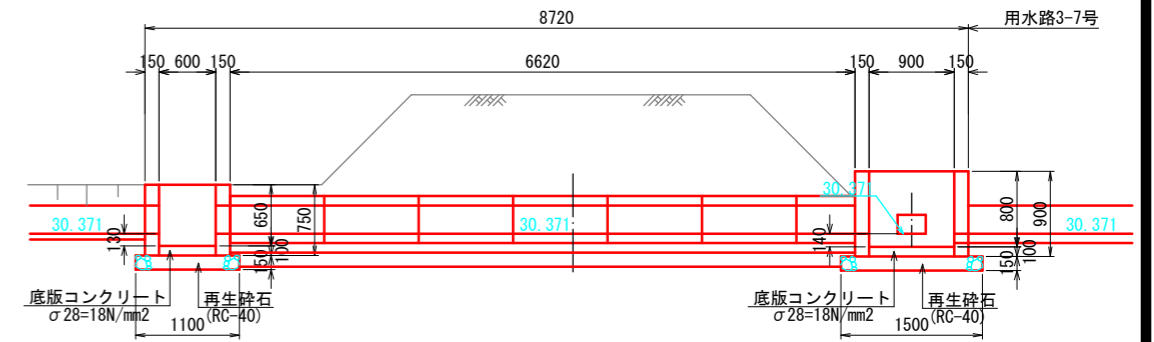
平面図



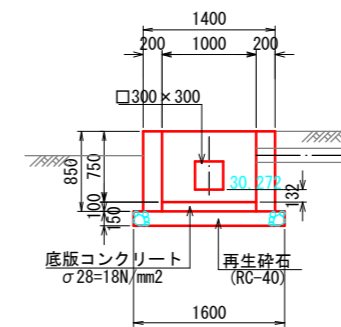
断面A-A



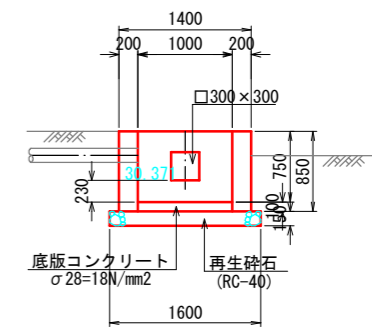
断面B-B



断面C-C



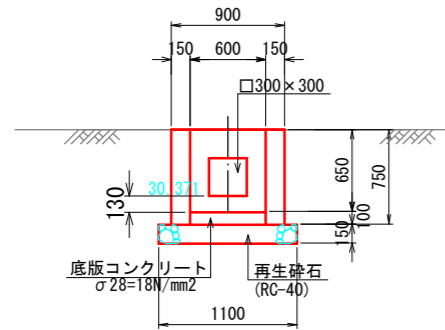
断面D-D



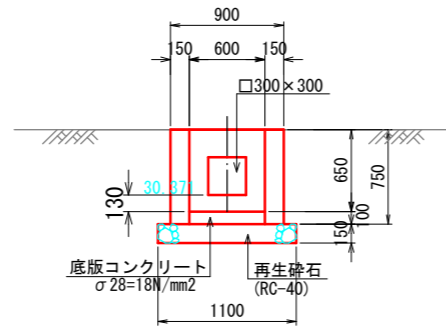
事業名	公社営農地耕作条件改善事業		
工事名	6 浅羽第101号 ほ場整備工事		
図面の名称	用水横断暗渠工10号構造一般図(1)		
図面番号	14-14	縮尺	1:40
公益社団法人埼玉県農林公社			

用水横断暗渠工10号構造一般図(2/2)
S=1:30

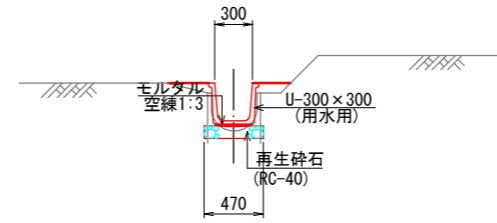
断面 E-E



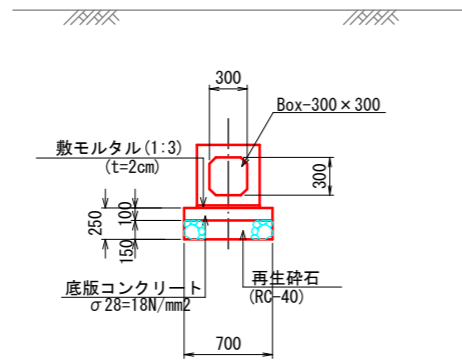
断面 F-F



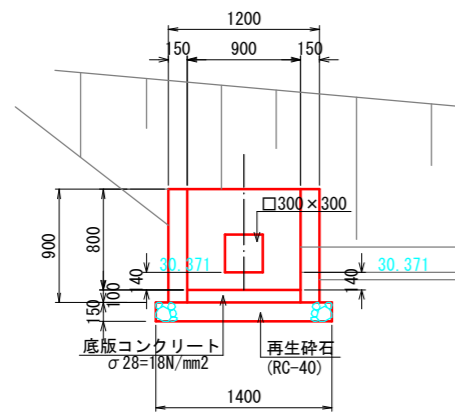
断面 J-J



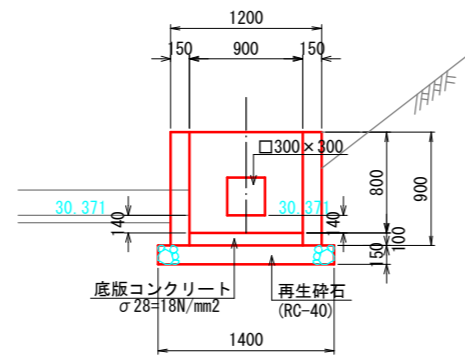
断面 G-G



断面 H-H



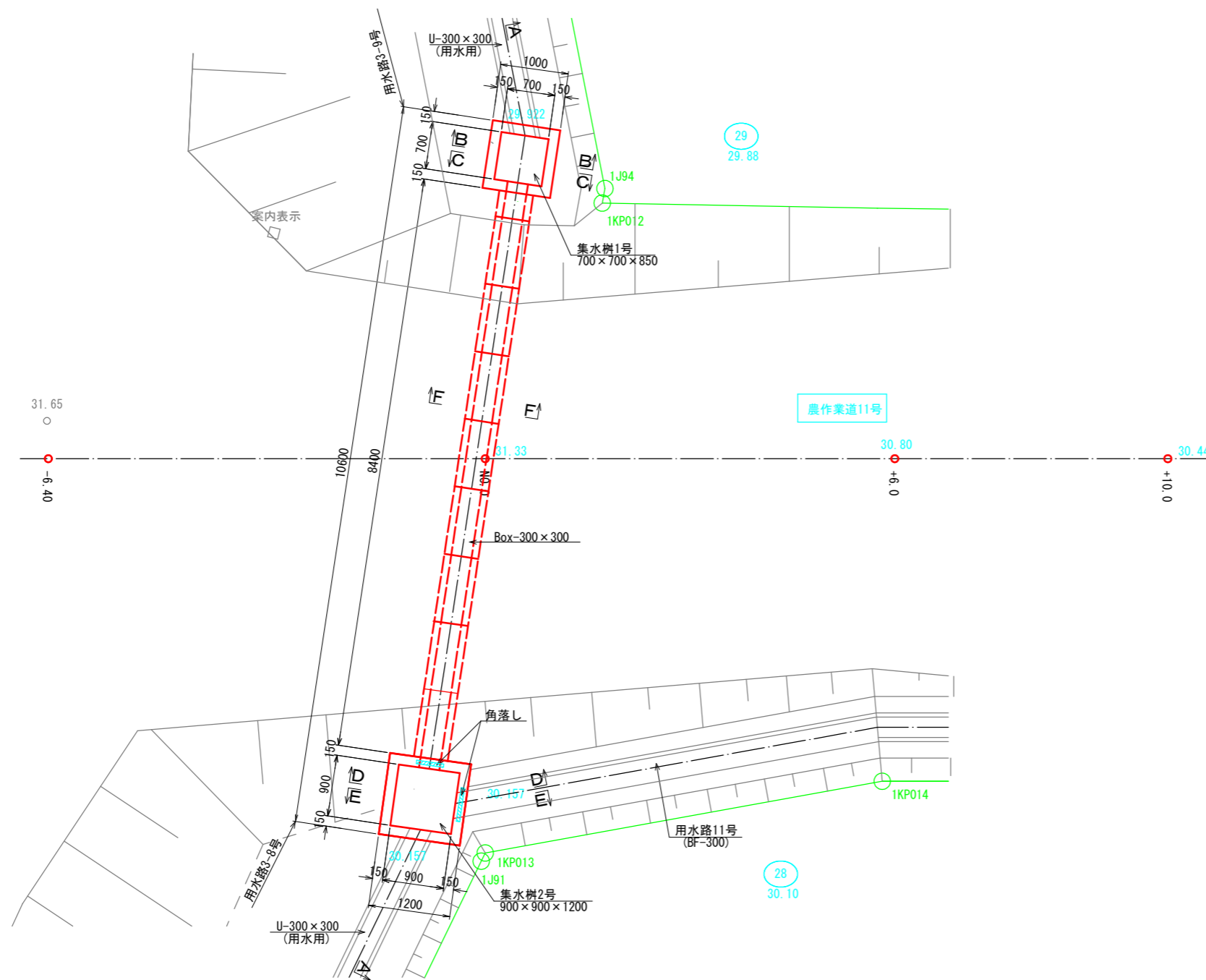
断面 I-I



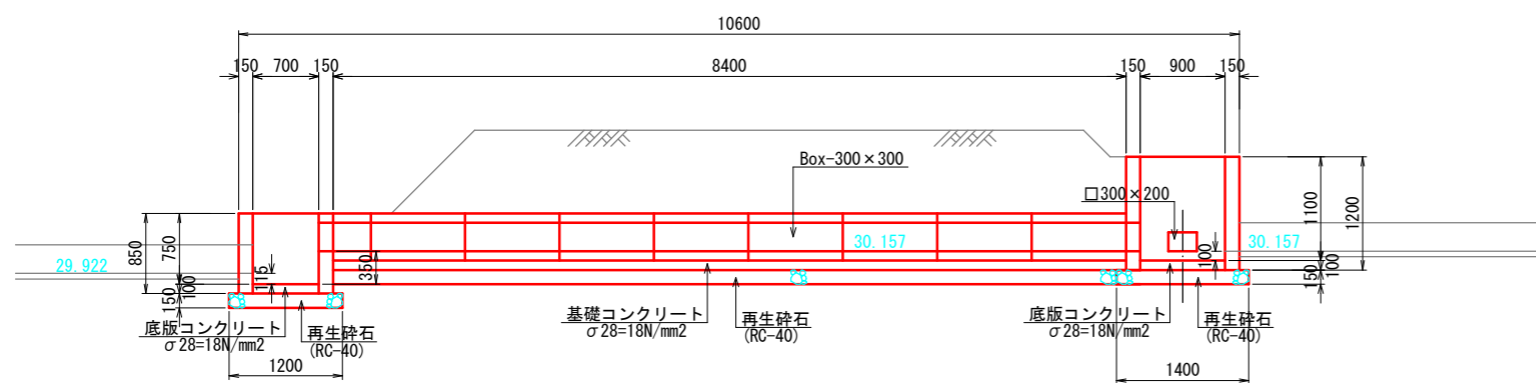
事業名	公社営農地耕作条件改善事業		
工事名	6 浅羽第101号 ほ場整備工事		
図面の名称	用水横断暗渠工10号構造一般図(2)		
図面番号	14-15	縮尺	1:30
公益社団法人埼玉県農林公社			

用水横断暗渠工11号構造一般図
S=1:40

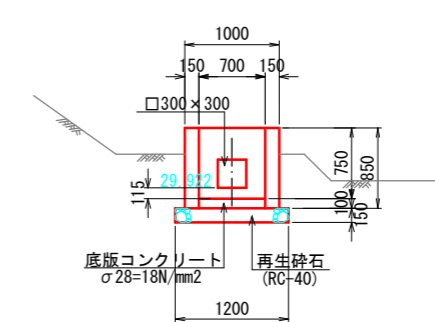
平面図



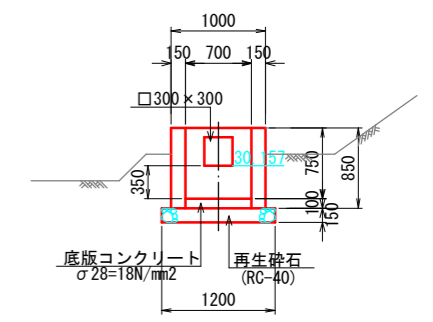
断面A-A



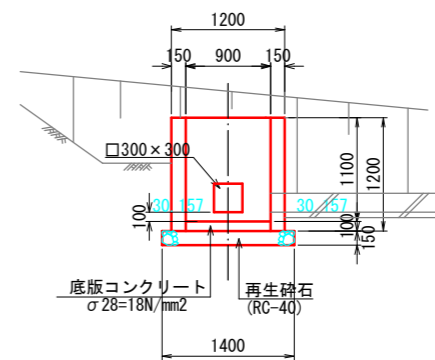
断面B-B



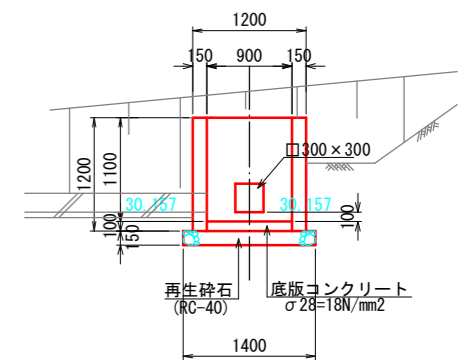
断面C-C



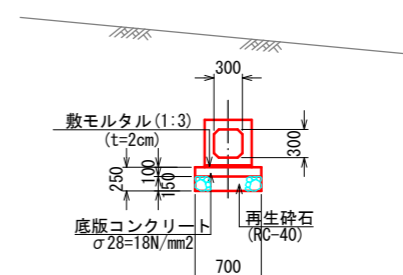
断面D-D



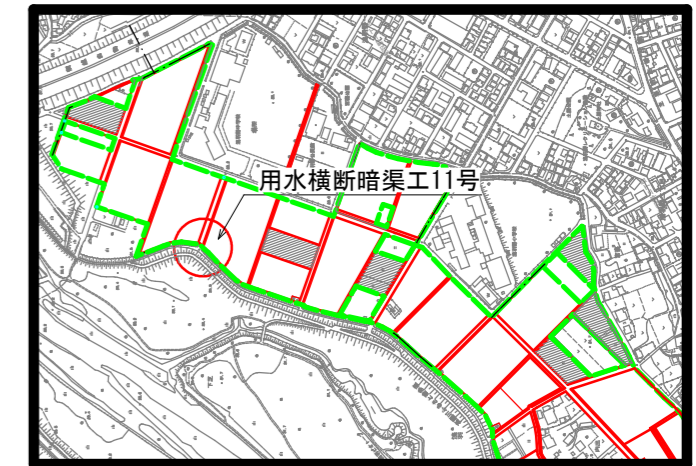
断面E-E



断面F-F



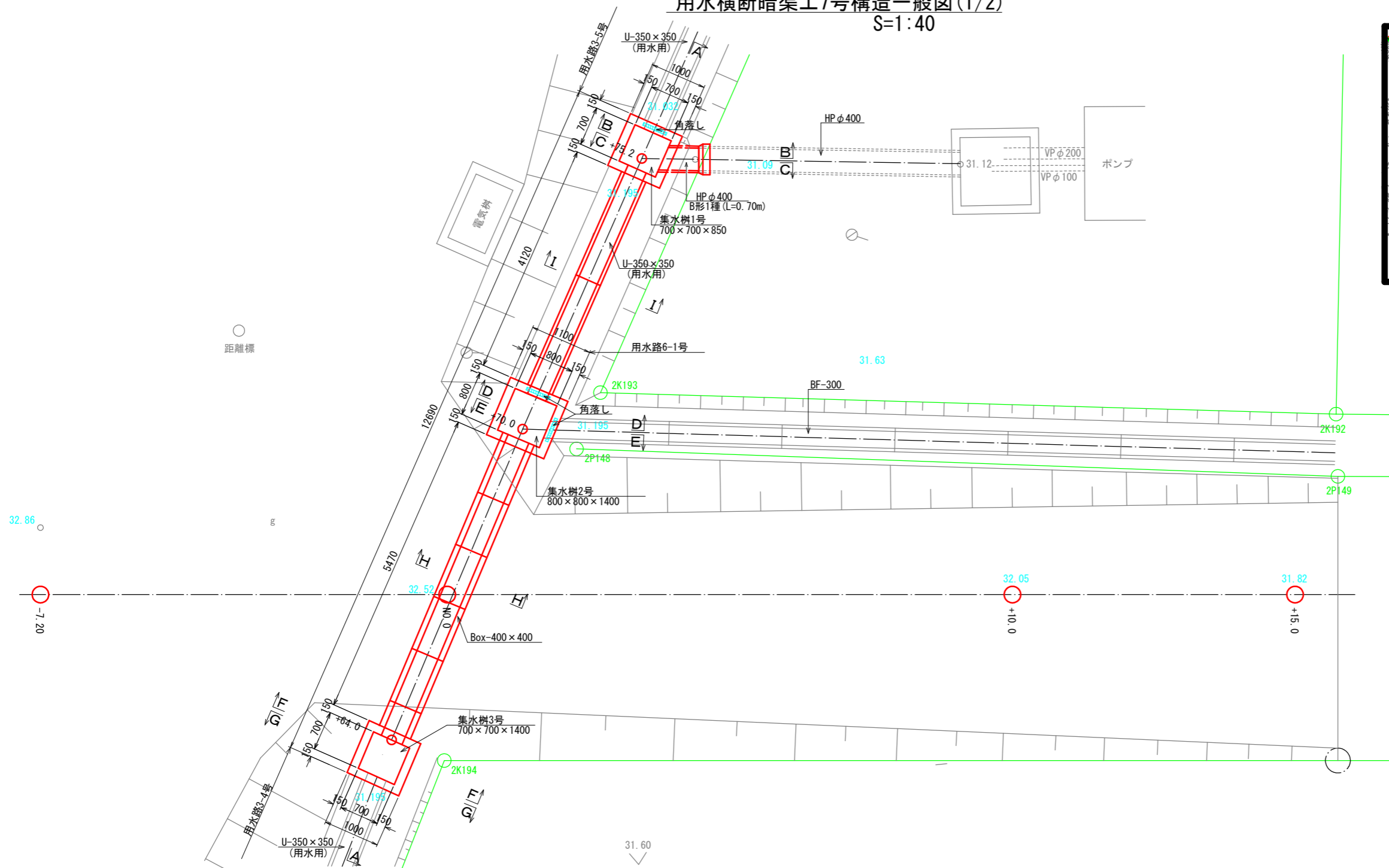
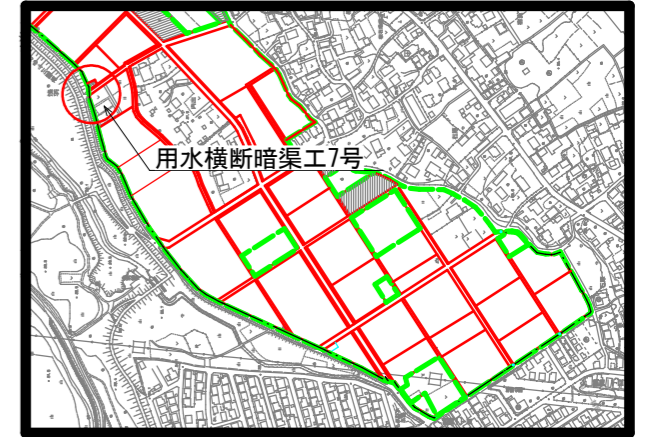
位置図
S=1:8000



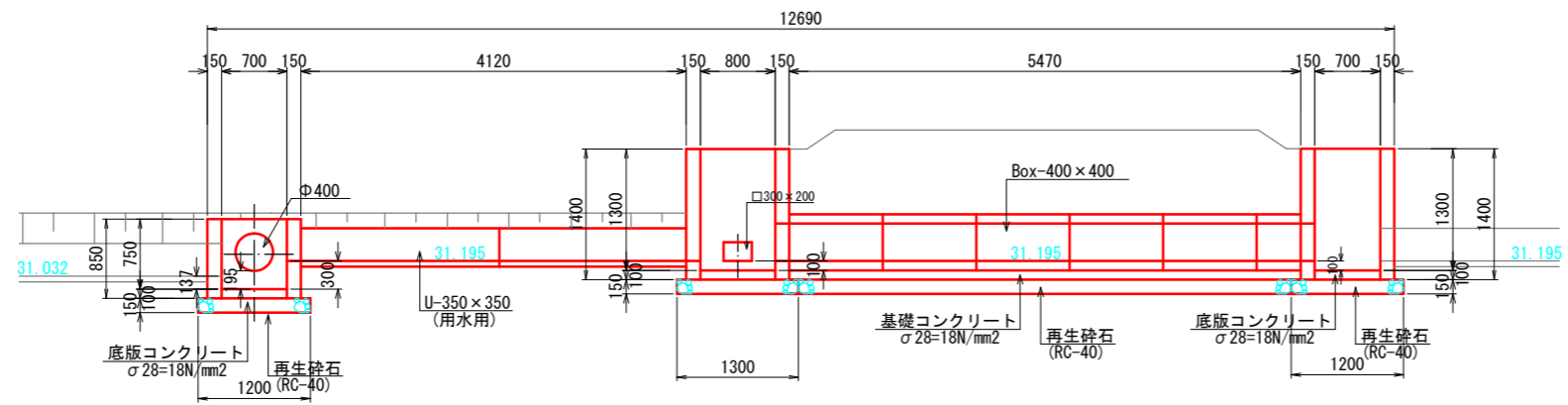
事業名	公社営農地耕作条件改善事業		
工事名	6 浅羽第101号 ほ場整備工事		
図面の名称	用水横断暗渠工11号構造一般図		
図面番号	14-16	縮尺	1:40
公益社団法人埼玉農林公社			

用水横断暗渠工7号構造一般図(1/2)
S=1:40

位置図
S=1:8000



断面A-A

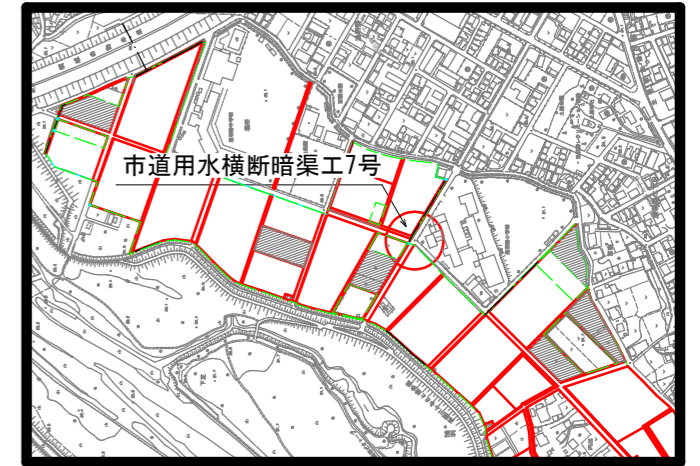
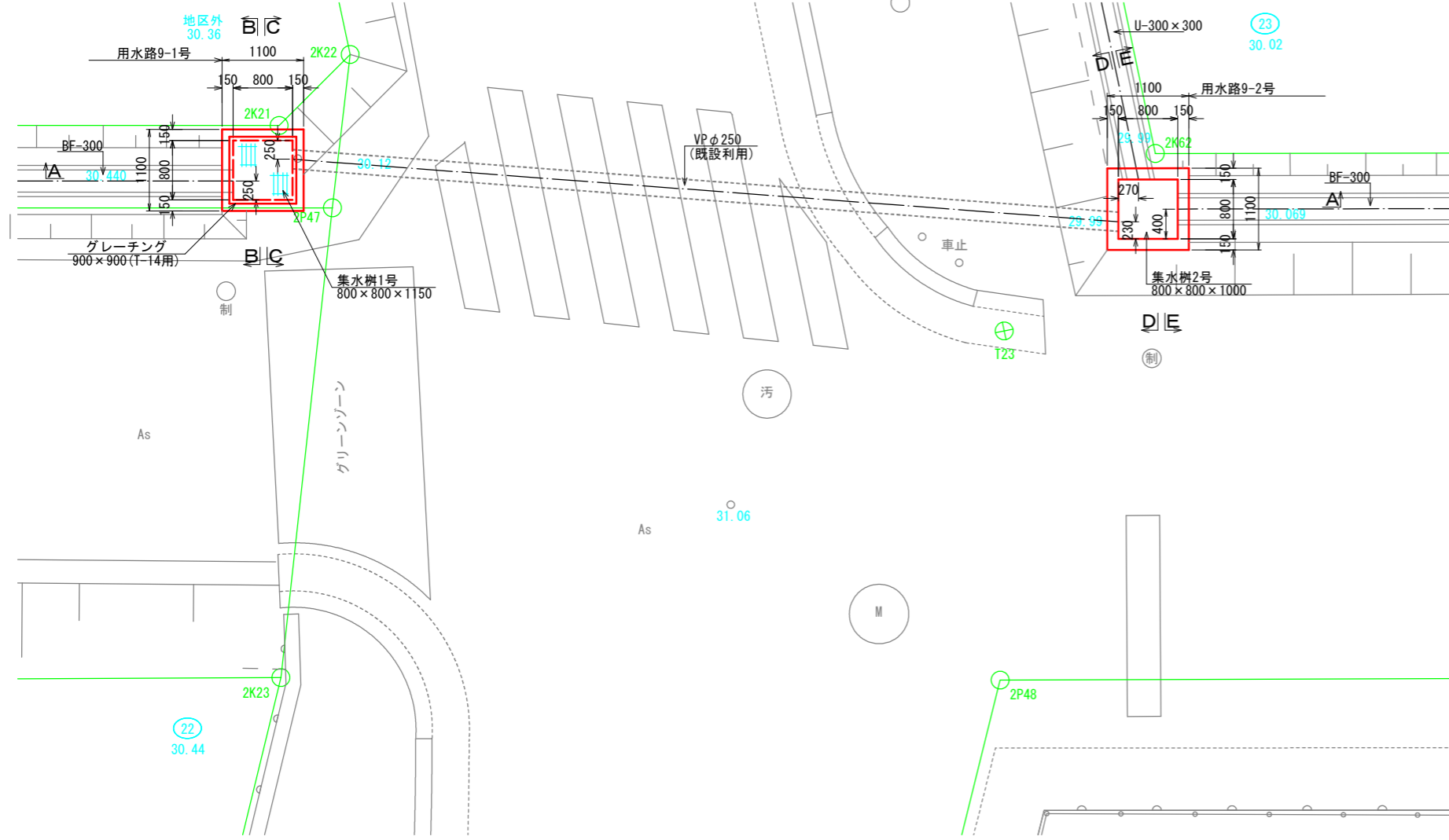


事業名	公社営農地耕作条件改善事業		
工事名	6 浅羽第101号 ほ場整備工事		
図面の名称	用水横断暗渠工7号構造一般図(1)		
図面番号	14-9	縮尺	1:40
公益社団法人埼玉県農林公社			

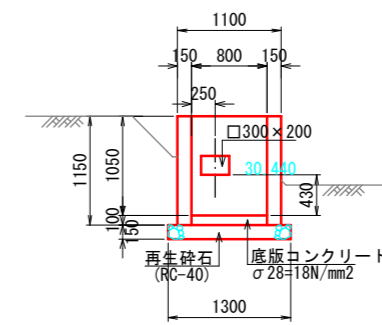
市道用水横断暗渠工7号構造一般図
S=1:40

位置図
S=1:8000

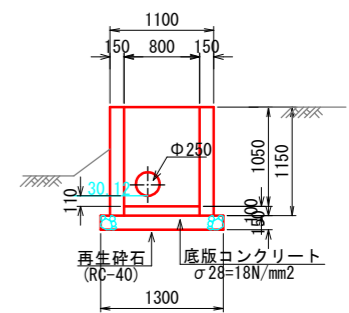
平面図



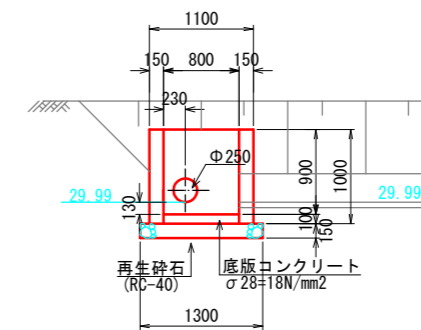
断面B-B



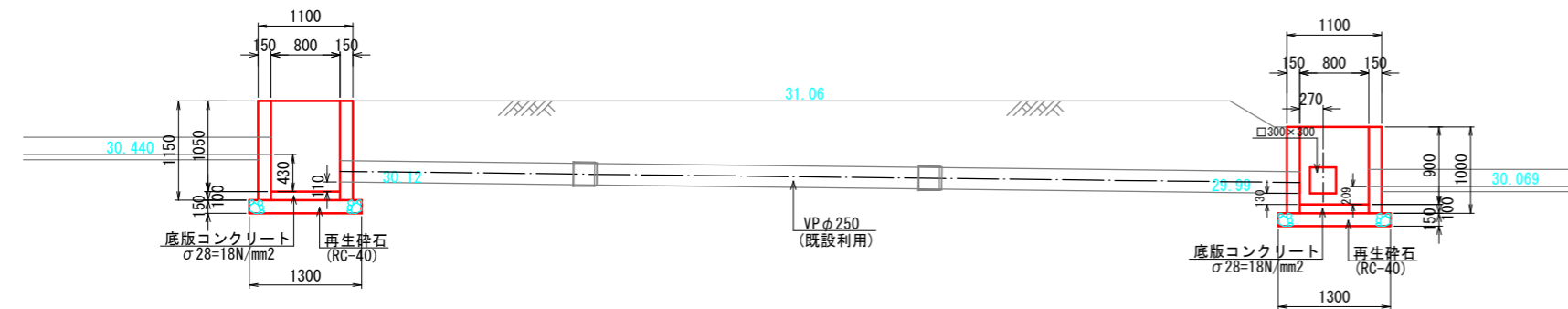
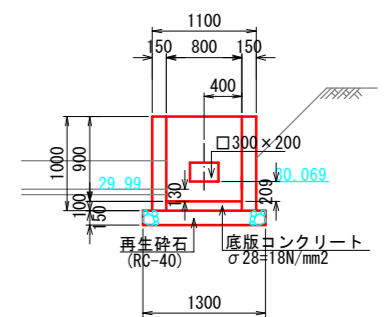
断面C-C



断面D-D



断面E-E

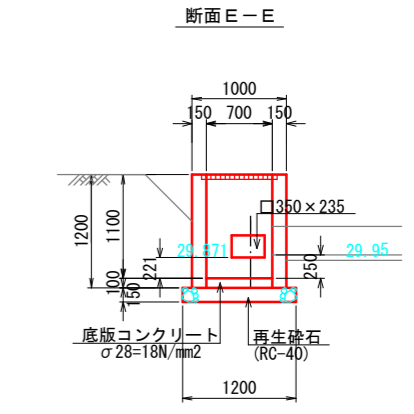
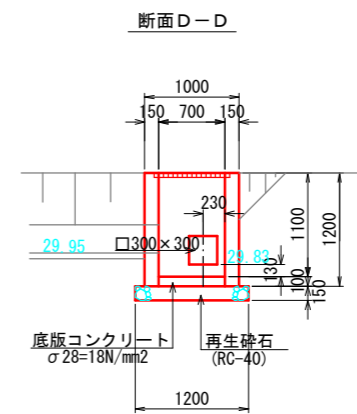
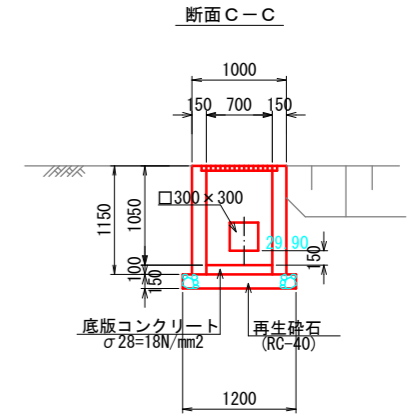
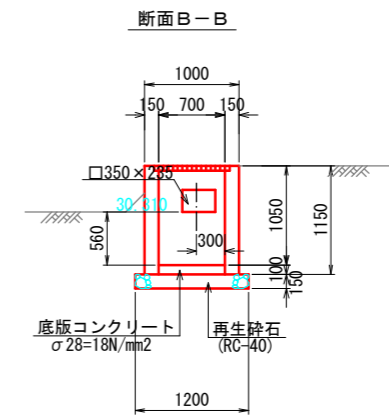
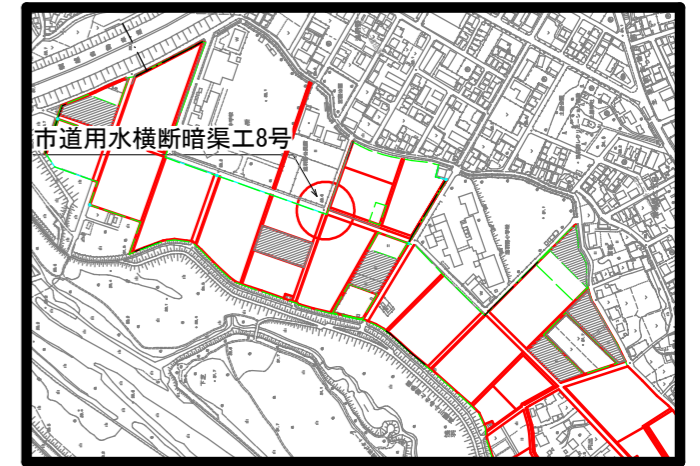
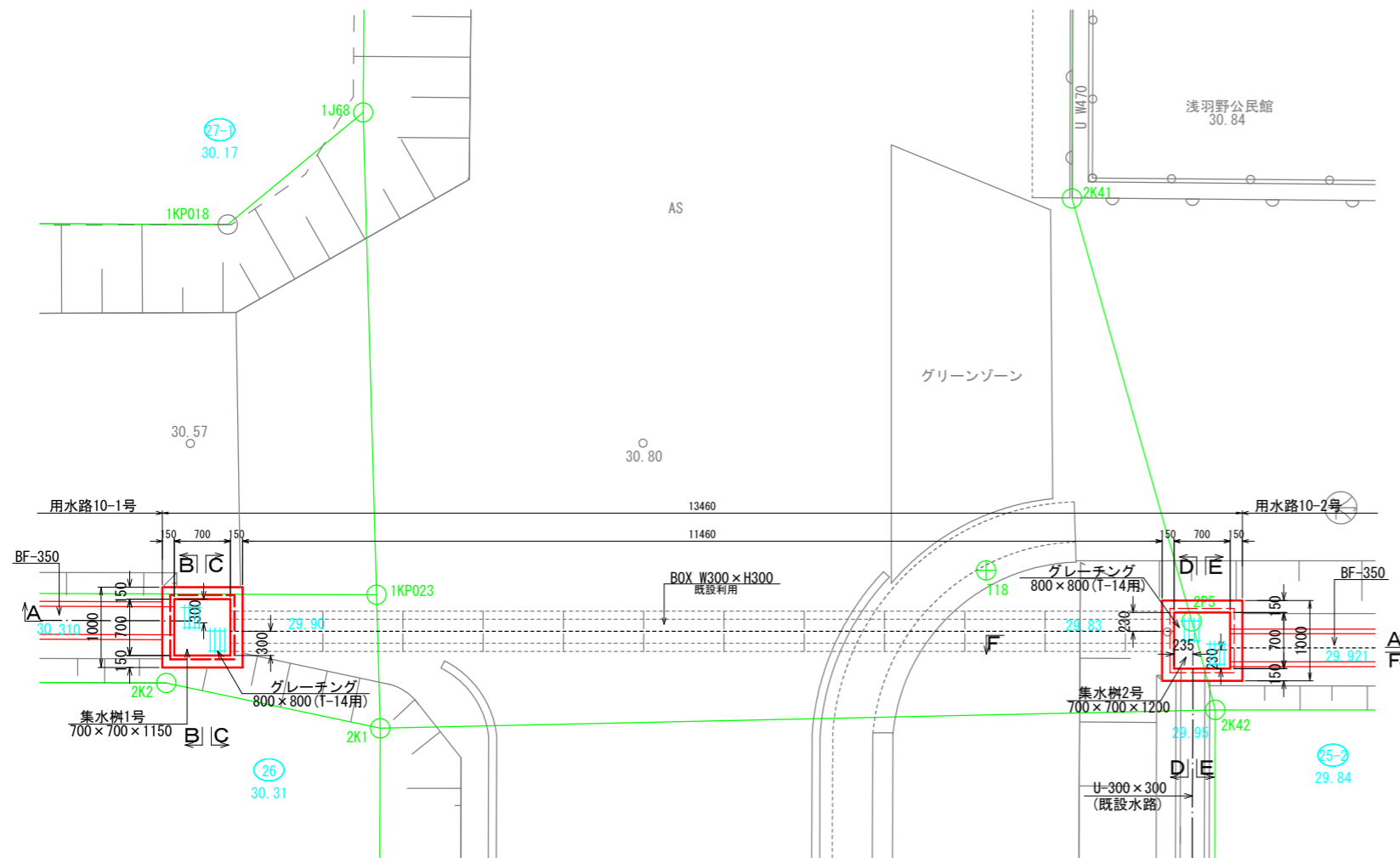


事業名	公社営農地耕作条件改善事業		
工事名	6 浅羽第101号 ほ場整備工事		
図面の名称	市道用水横断暗渠工7号構造一般図		
図面番号	15-10	縮尺	1:40
公益社団法人埼玉県農林公社			

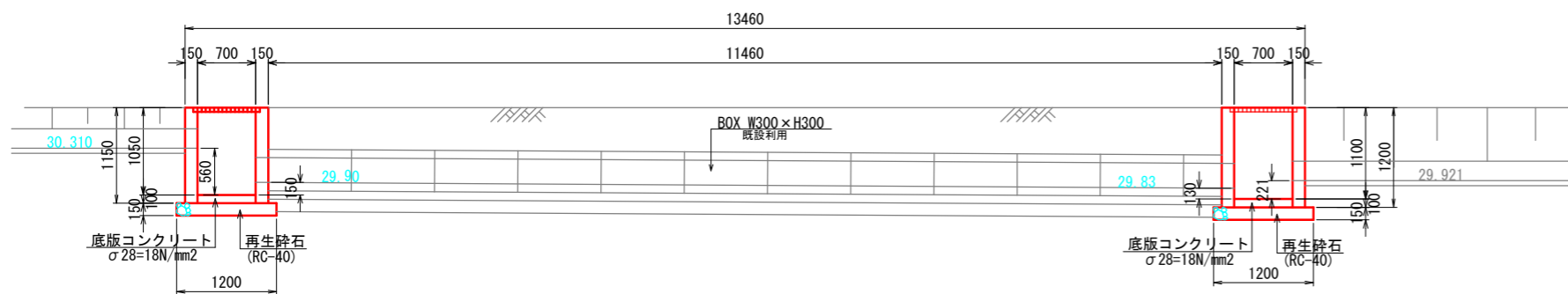
市道用水横断暗渠工8号構造一般図
S=1:40

位置図
S=1:8000

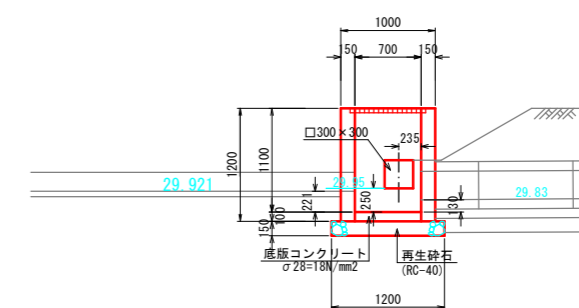
平面図



断面 A-A



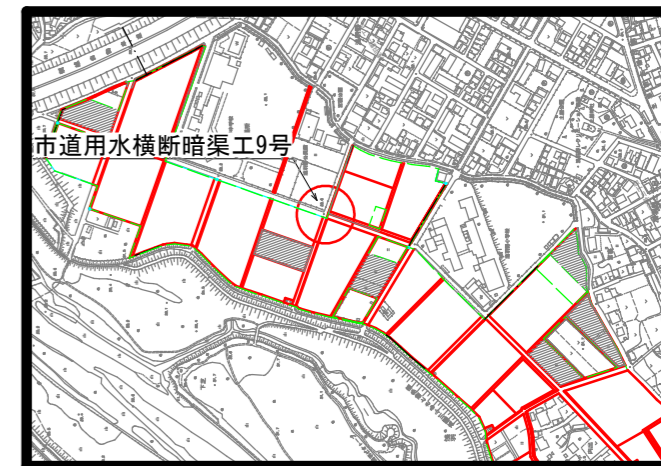
断面 F-F
S=1:30



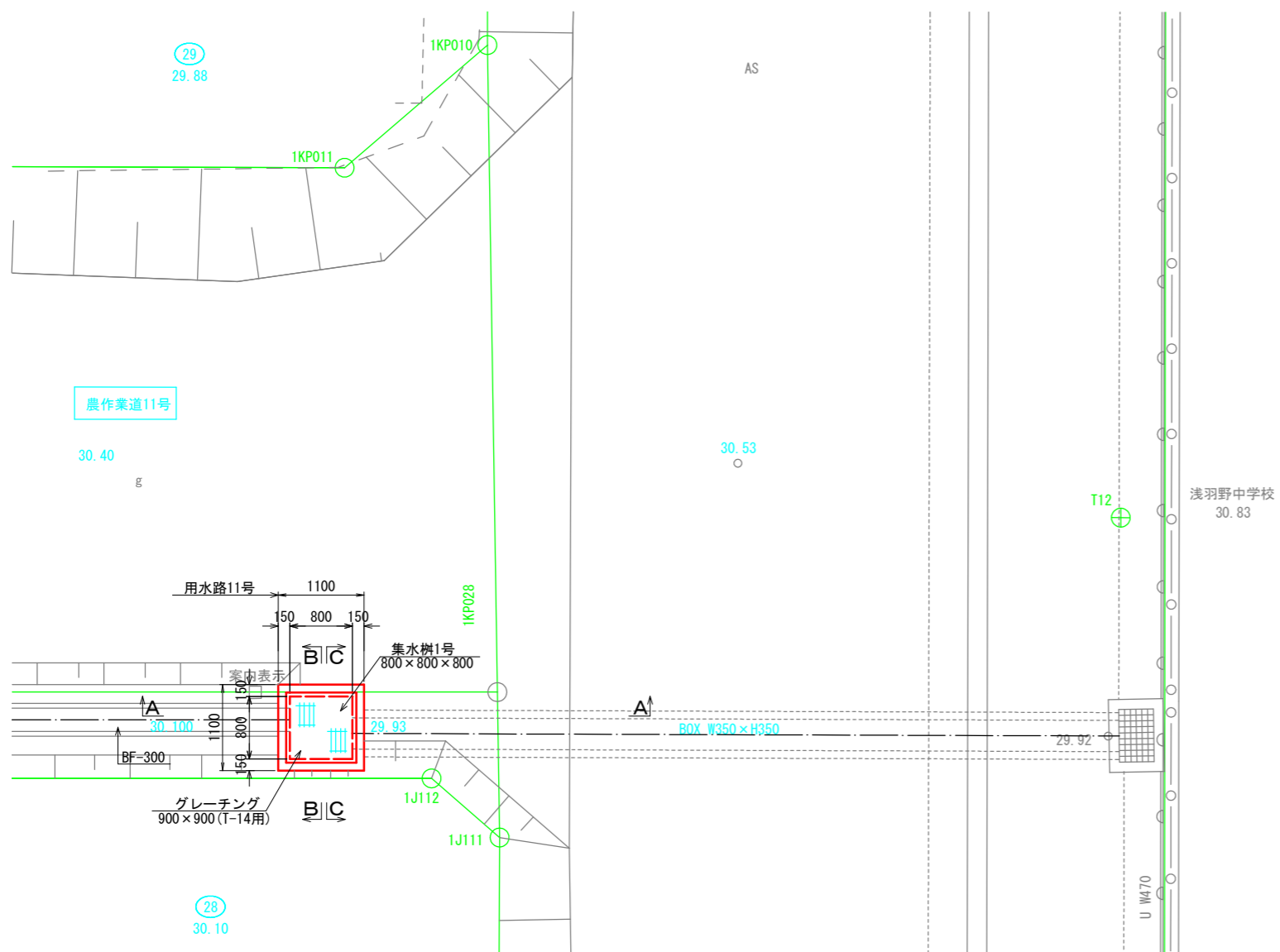
事業名	公社営農地耕作条件改善事業	
工事名	6 浅羽第101号 ほ場整備工事	
図面の名称	市道用水横断暗渠工8号構造一般図	
図面番号	15-11	縮尺 1:40
公益社団法人埼玉県農林公社		

市道用水横断暗渠工9号構造一般図
S=1:40

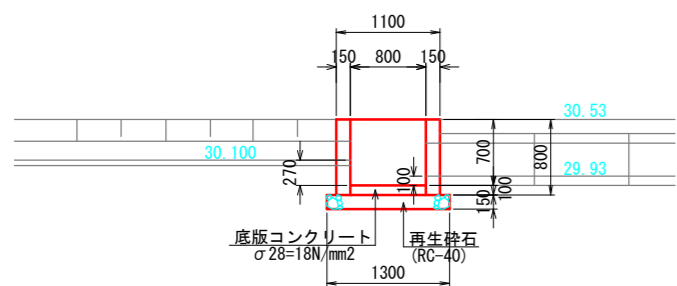
位置図
S=1:8000



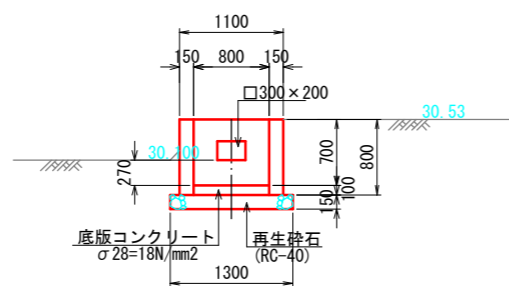
平面図



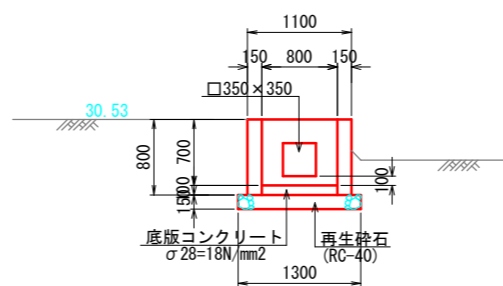
断面 A-A



断面 B-B



断面 C-C

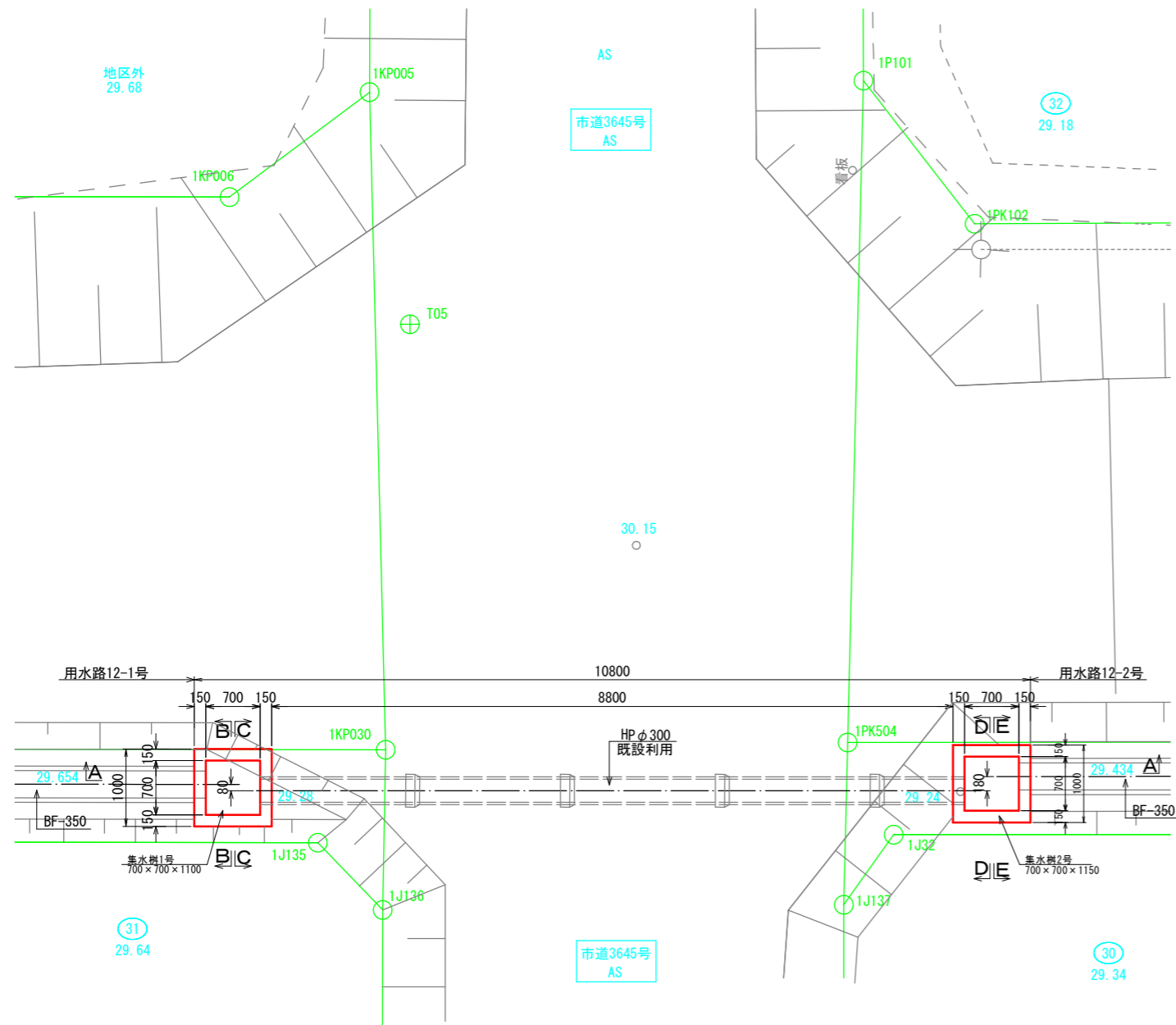
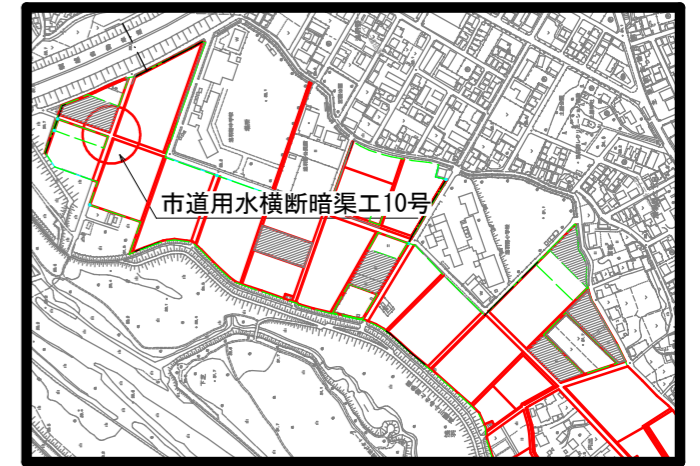


事業名	公社営農地耕作条件改善事業		
工事名	6 浅羽第101号 ほ場整備工事		
図面の名称	市道用水横断暗渠工9号構造一般図		
図面番号	15-12	縮尺	1:40
公益社団法人埼玉県農林公社			

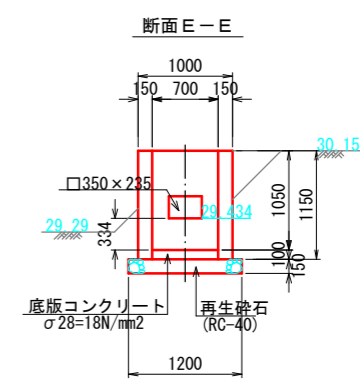
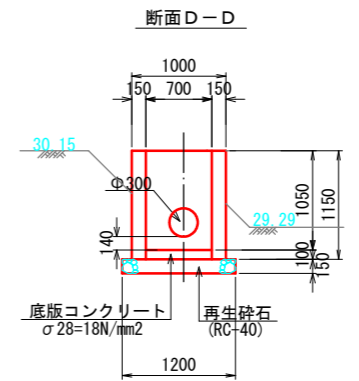
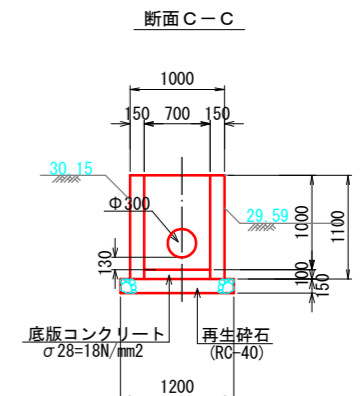
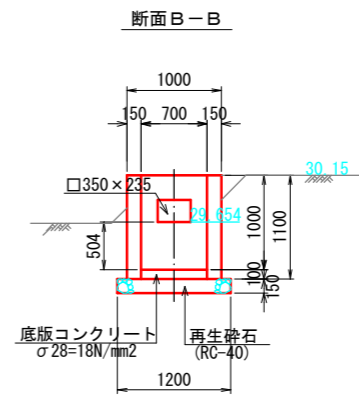
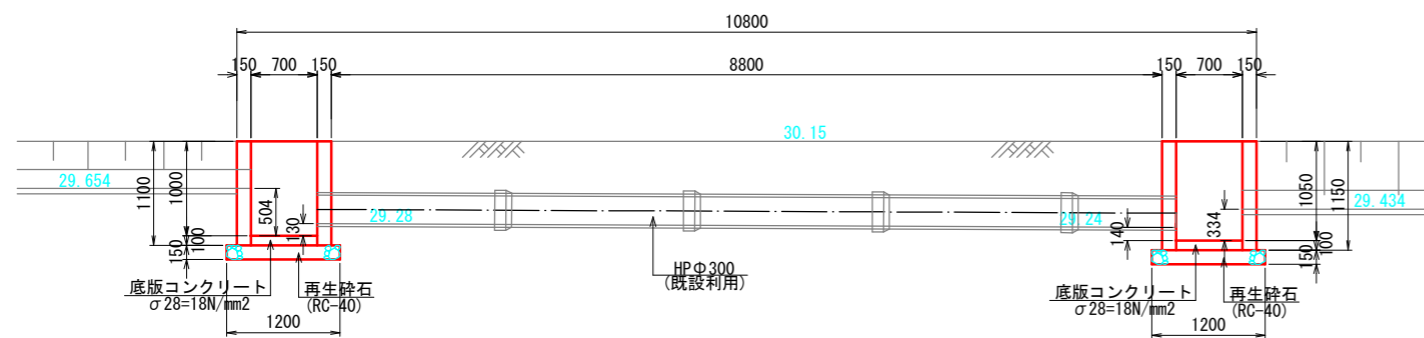
市道用水横断暗渠工10号構造一般図
S=1:40

位置図
S=1:8000

平面図



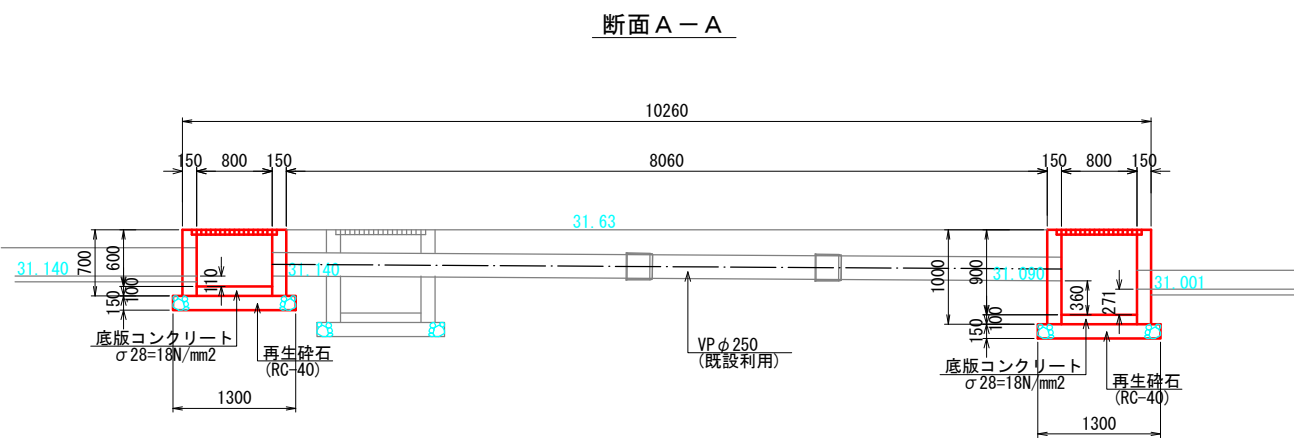
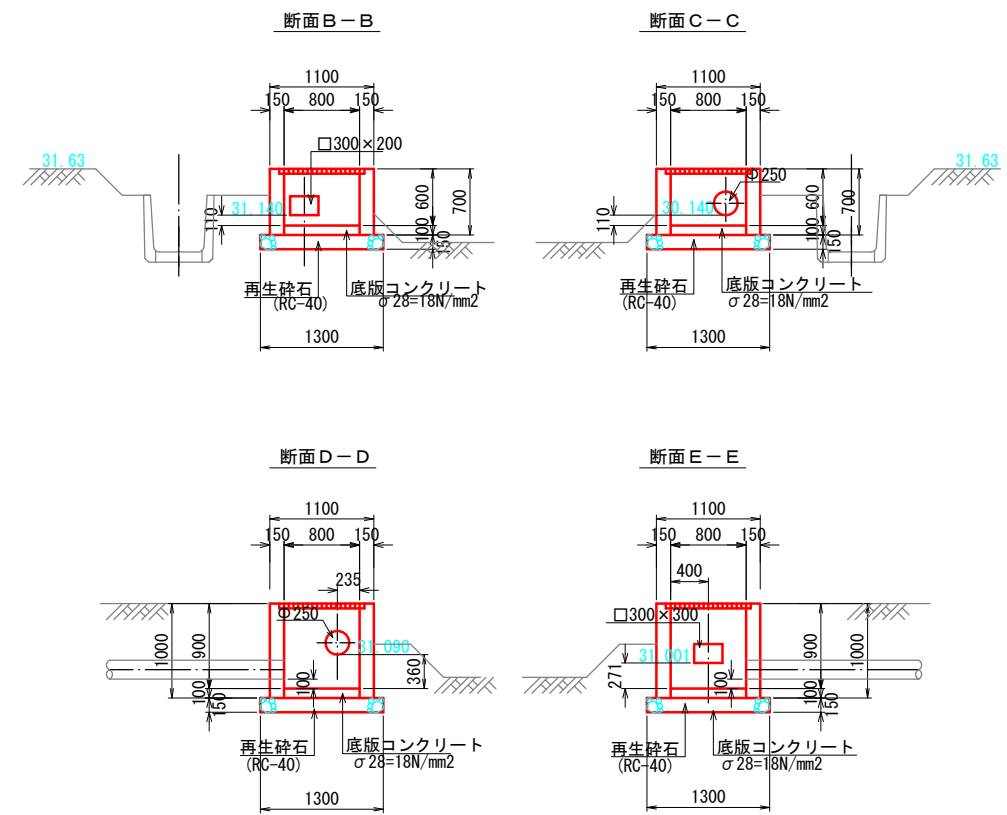
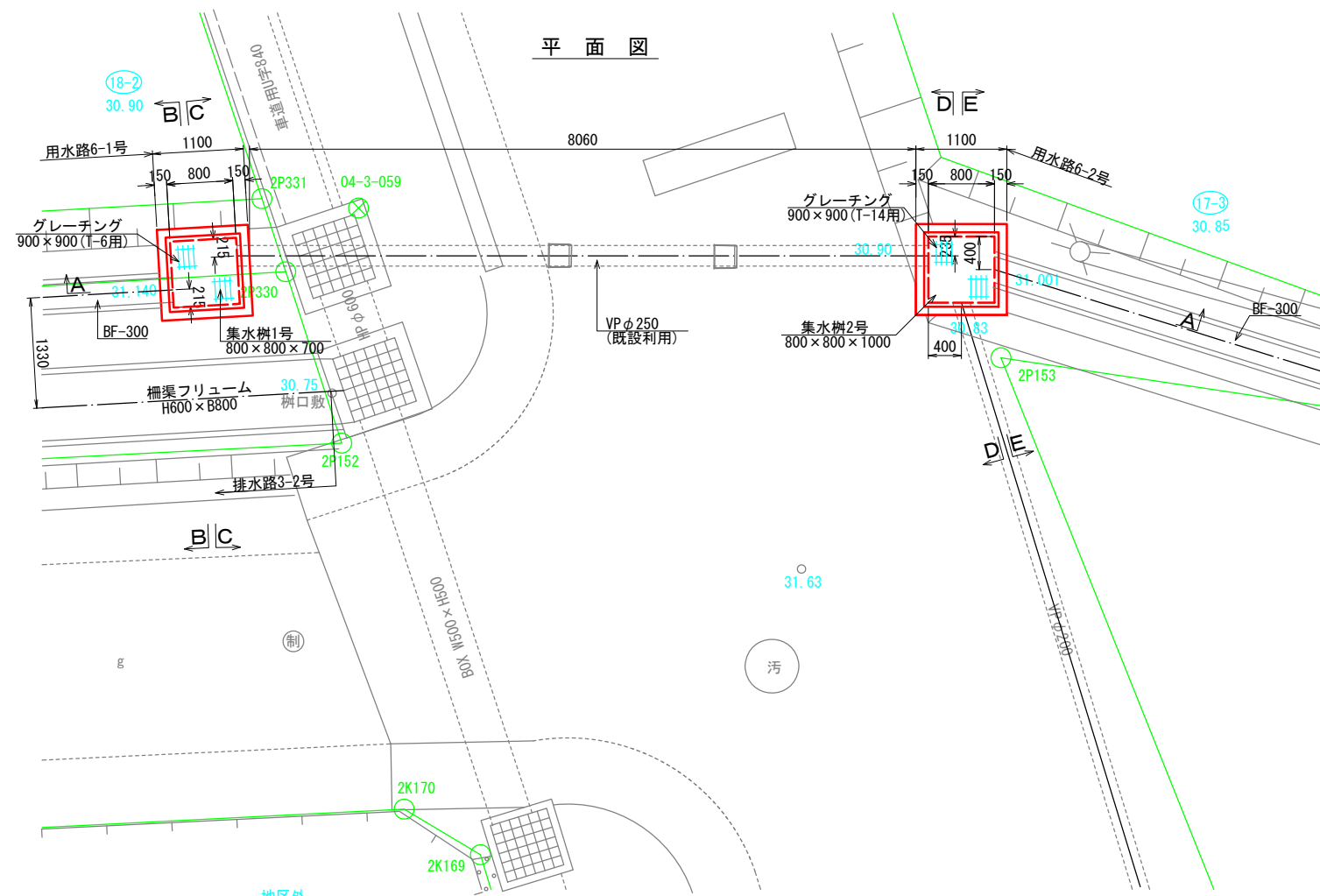
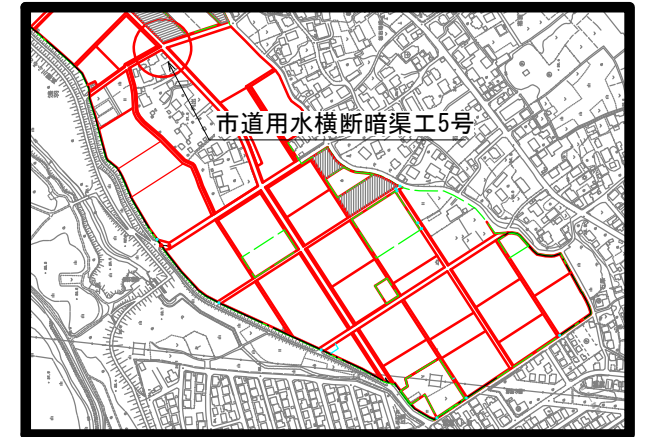
断面A-A



事業名	公社営農地耕作条件改善事業		
工事名	6 浅羽第101号 ほ場整備工事		
図面の名称	市道用水横断暗渠工10号構造一般図		
図面番号	15-13	縮尺	1:40
公益社団法人埼玉県農林公社			

市道用水横断暗渠工5号構造一般図
S=1:40

位置図
S=1:8000

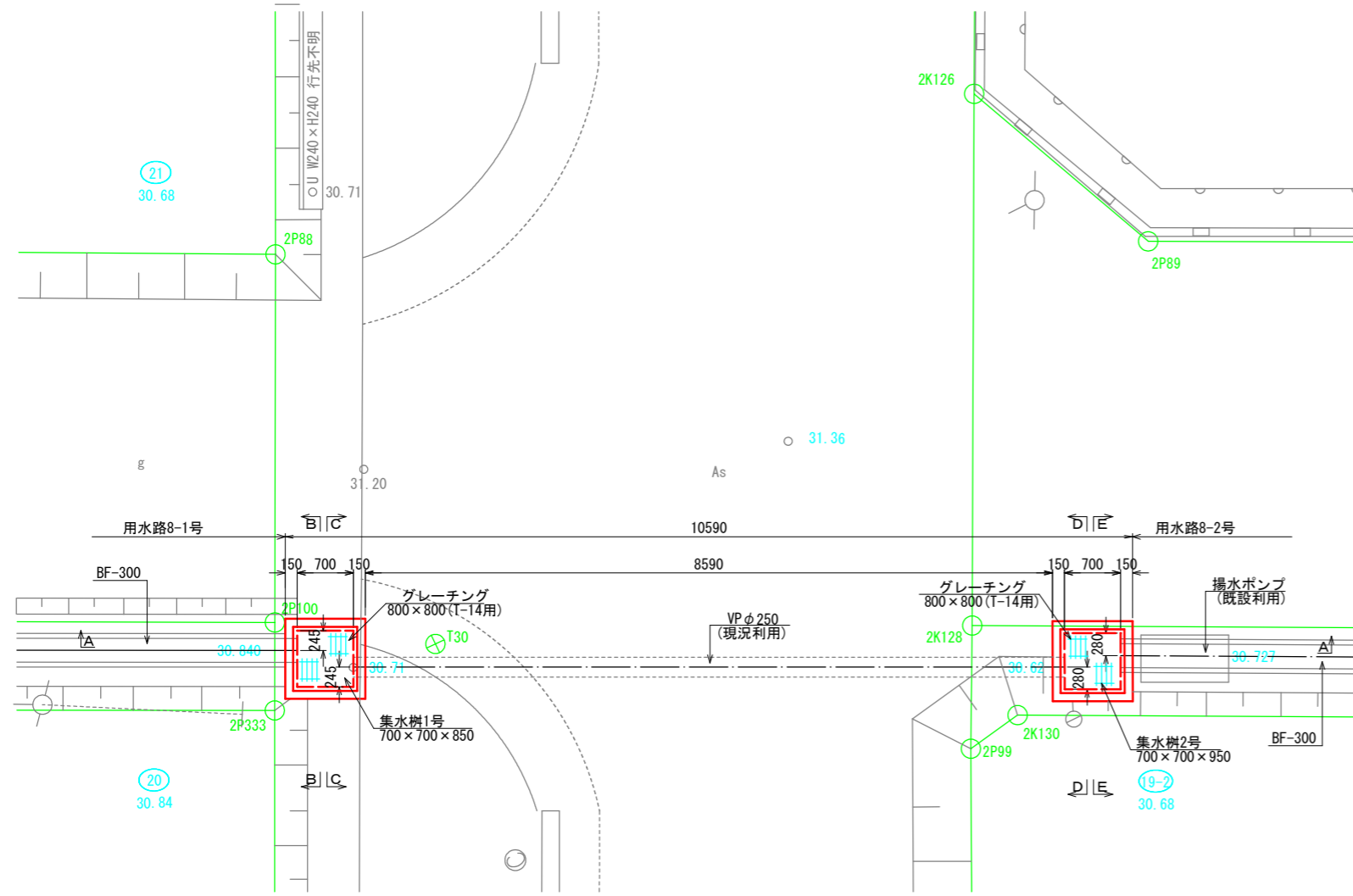


※集水樹1号のみ施工

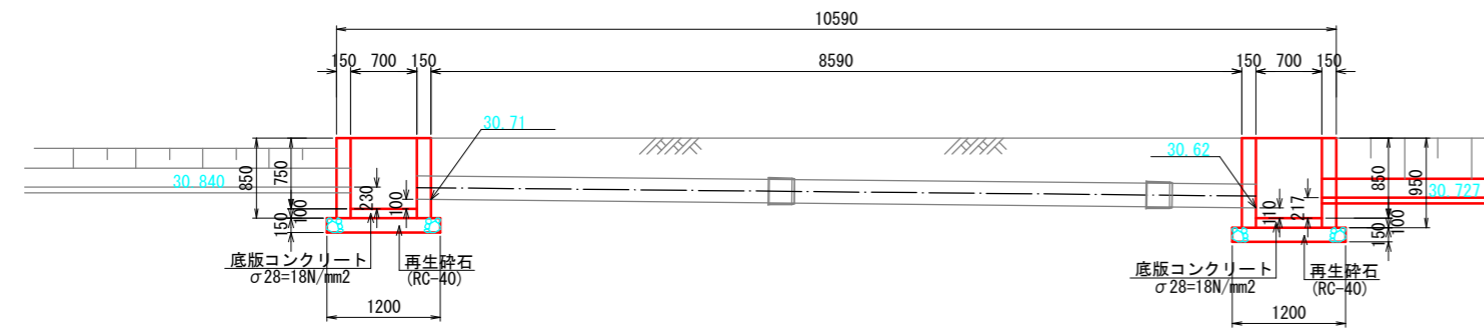
事業名	公社営農地耕作条件改善事業		
工事名	6 浅羽第101号 ほ場整備工事		
図面の名称	市道用水横断暗渠工5号構造一般図		
図面番号	15-8	縮尺	1:40
公益社団法人埼玉県農林公社			

市道用水横断暗渠工6号構造一般図
S=1:40

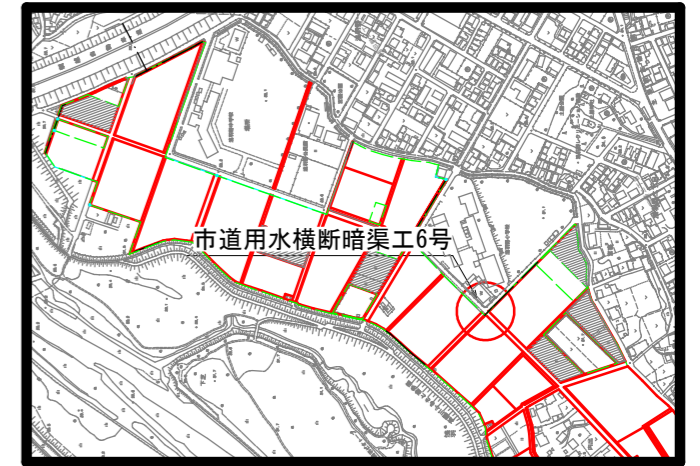
平面図



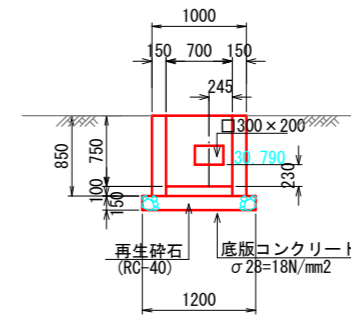
断面 A-A



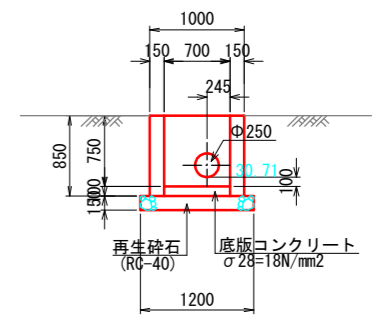
位置図
S=1:8000



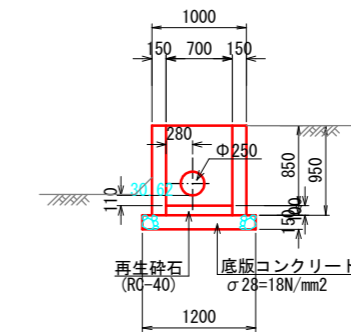
断面 B-B



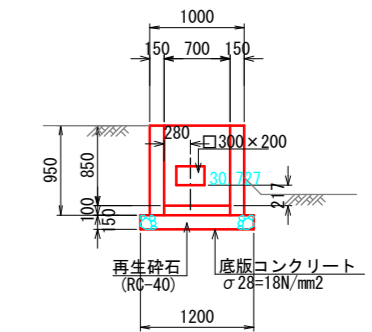
断面 C-C



断面 D-D



断面 E-E



※集水樹1号のみ施工

事業名	公社営農地耕作条件改善事業		
工事名	6 浅羽第101号 ほ場整備工事		
図面の名称	市道用水横断暗渠工6号構造一般図		
図面番号	15-9	縮尺	1:40
公益社団法人埼玉県農林公社			