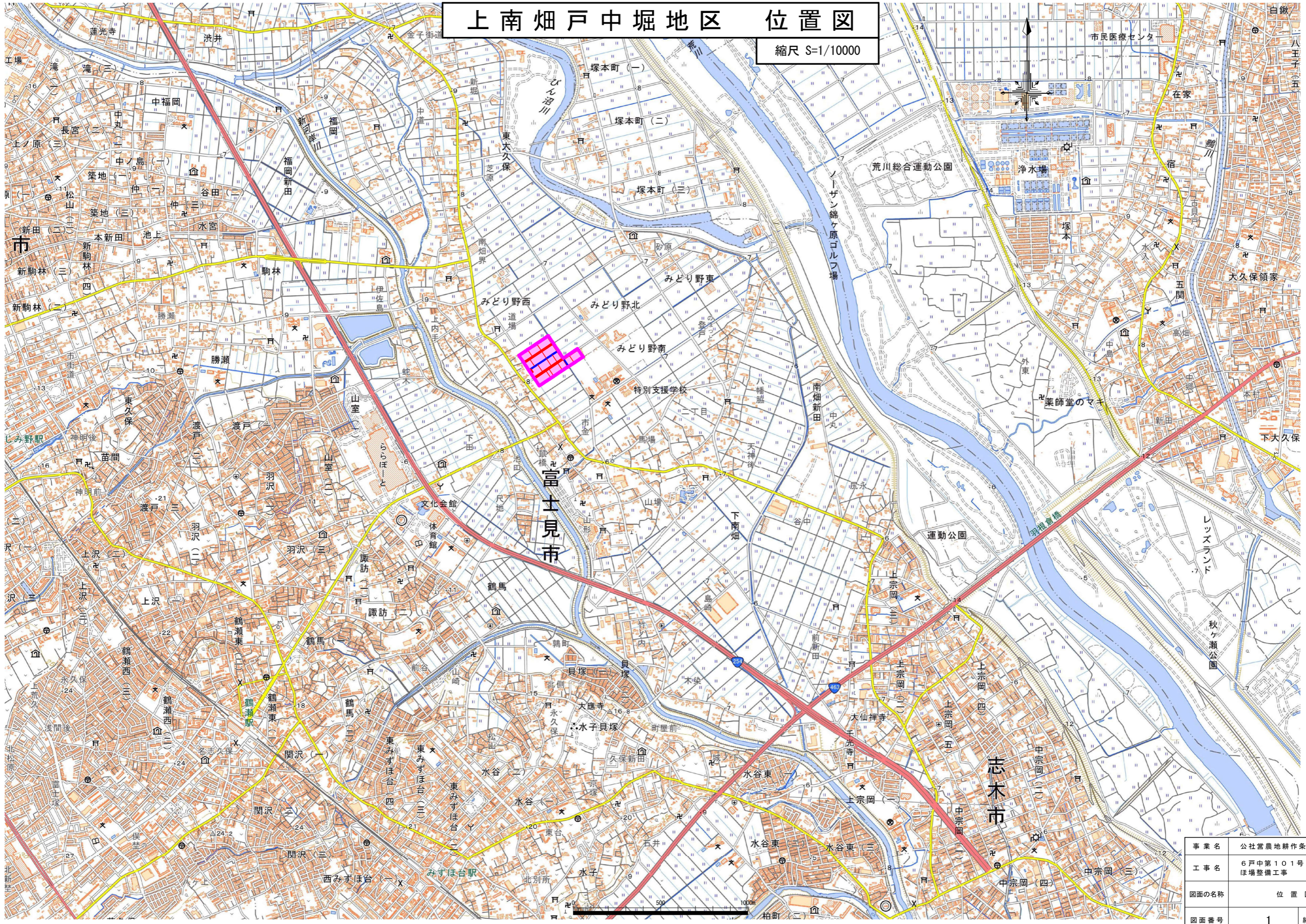


上南畑戸中堀地区 位置図

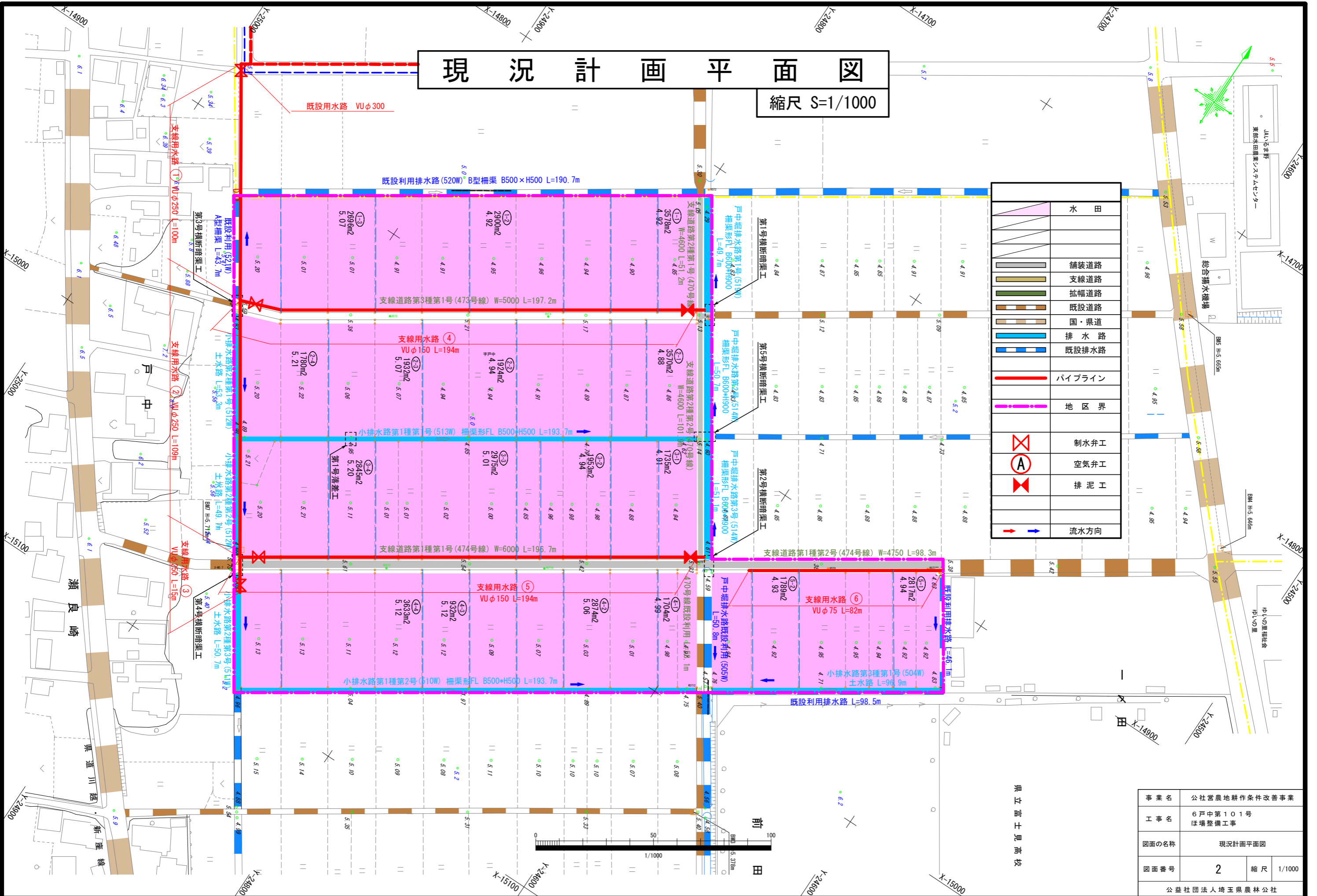
縮尺 S=1/10000



事業名	公社営農地耕作条件改善事業	
工事名	6戸中第101号 ほ場整備工事	
図面の名称	位置図	
図面番号	1	縮尺 1:10000
公益社団法人埼玉県農林公社		

現況計画平面図

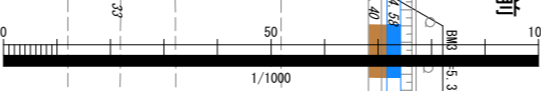
縮尺 S=1/1000



	水田
	舗装道路
	支線道路
	拡幅道路
	既設道路
	国・県道
	排水路
	既設排水路
	パイプライン
	地区界
	制水弁工
	空気弁工
	排泥工
	流水方向

事業名	公社営農地耕作条件改善事業		
工事名	6戸中第101号 ほ場整備工事		
図面の名称	現況計画平面図		
図面番号	2	縮尺	1/1000
公益社団法人埼玉県農林公社			

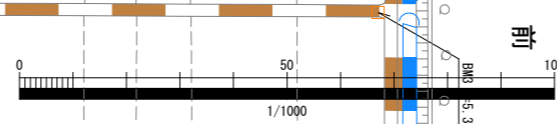
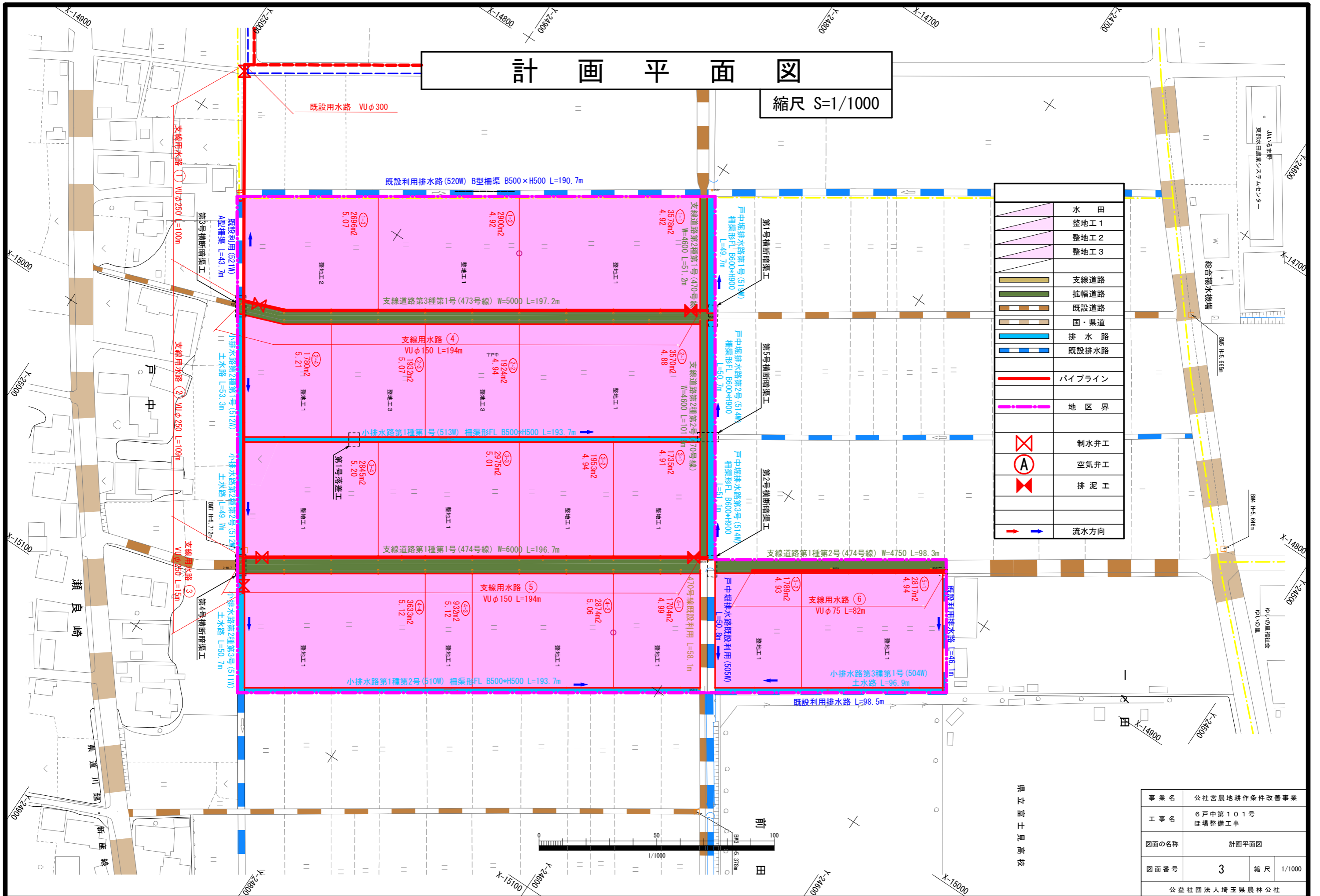
県立富士岡高校



計画平面図

縮尺 S=1/1000

	水田
	整地工1
	整地工2
	整地工3
	支線道路
	拡幅道路
	既設道路
	国・県道
	排水路
	既設排水路
	パイプライン
	地区界
	制水弁工
	空気弁工
	排泥工
	流水方向



事業名	公社営農地耕作条件改善事業		
工事名	6戸中第101号 ほ場整備工事		
図面の名称	計画平面図		
図面番号	3	縮尺	1/1000
公益社団法人埼玉県農林公社			

県立富士岡高校

瀬良崎

東道川

新座線

JAいぶま野
東部水田農業センター

総合揚水機場
BM5 H=5.65m

BM H=5.64m

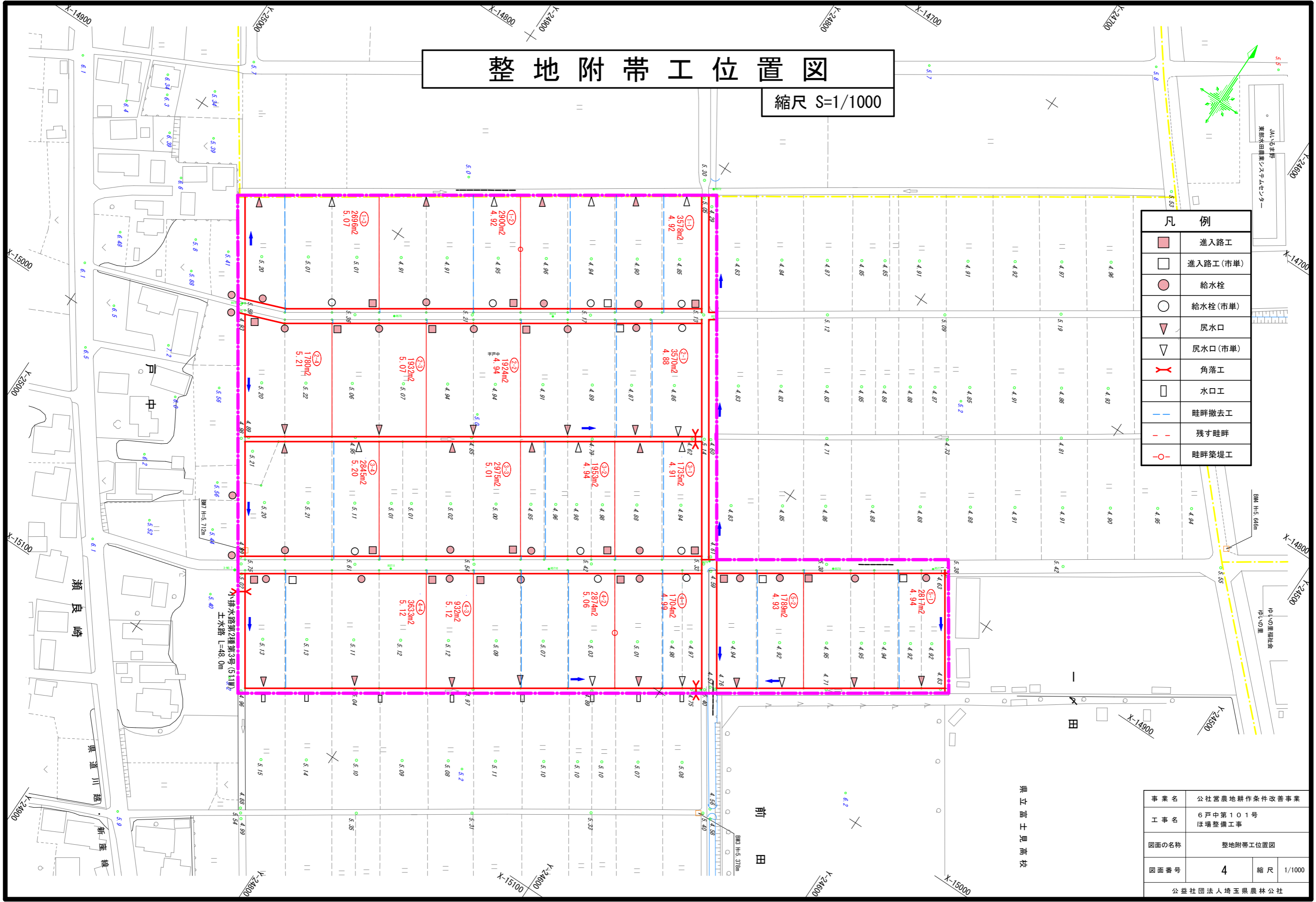
中心の里福祉会
おいの里

整地附帯工位置図

縮尺 S=1/1000

凡例	
	進入路工
	進入路工(市単)
	給水栓
	給水栓(市単)
	尻水口
	尻水口(市単)
	角落工
	水口工
	畦畔撤去工
	残寸畦畔
	畦畔築堤工

事業名	公社営農地耕作条件改善事業		
工事名	6戸中第101号 ほ場整備工事		
図面の名称	整地附帯工位置図		
図面番号	4	縮尺	1/1000
公益社団法人埼玉県農林公社			



県立富士岡高校

前田

瀬良崎

東蓮川

新座線

小排水路第2種第3号(511号)
土水路 L=48.0m

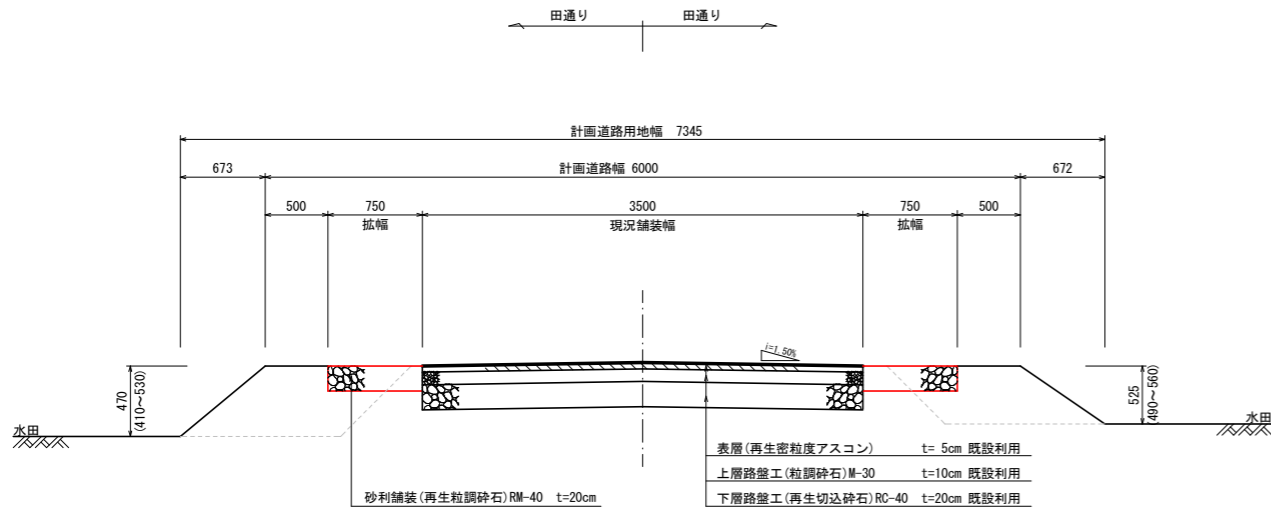
BM7 H=5.712m

BM H=5.646m

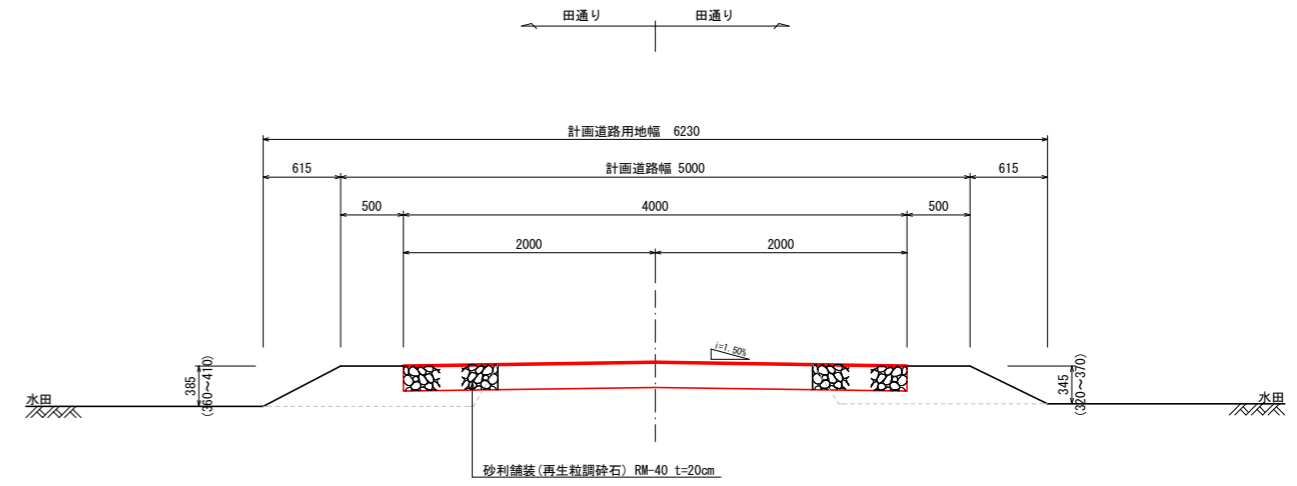
中心の里福祉会
おいの里

JAIの森
東部水田農業システムセンター

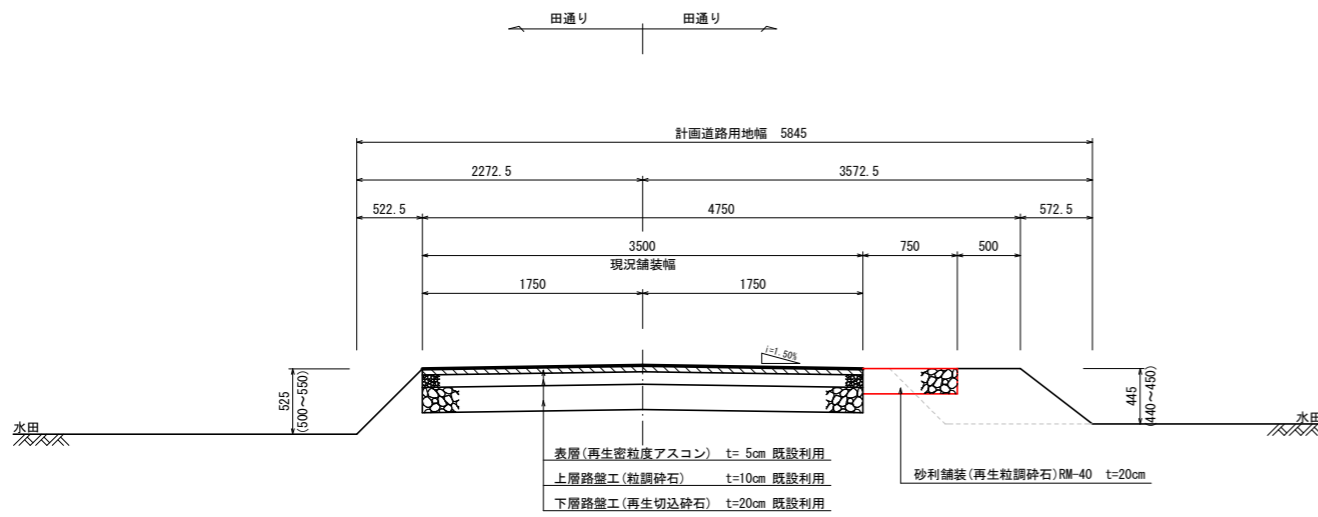
支線道路第1種
474号線(西側)



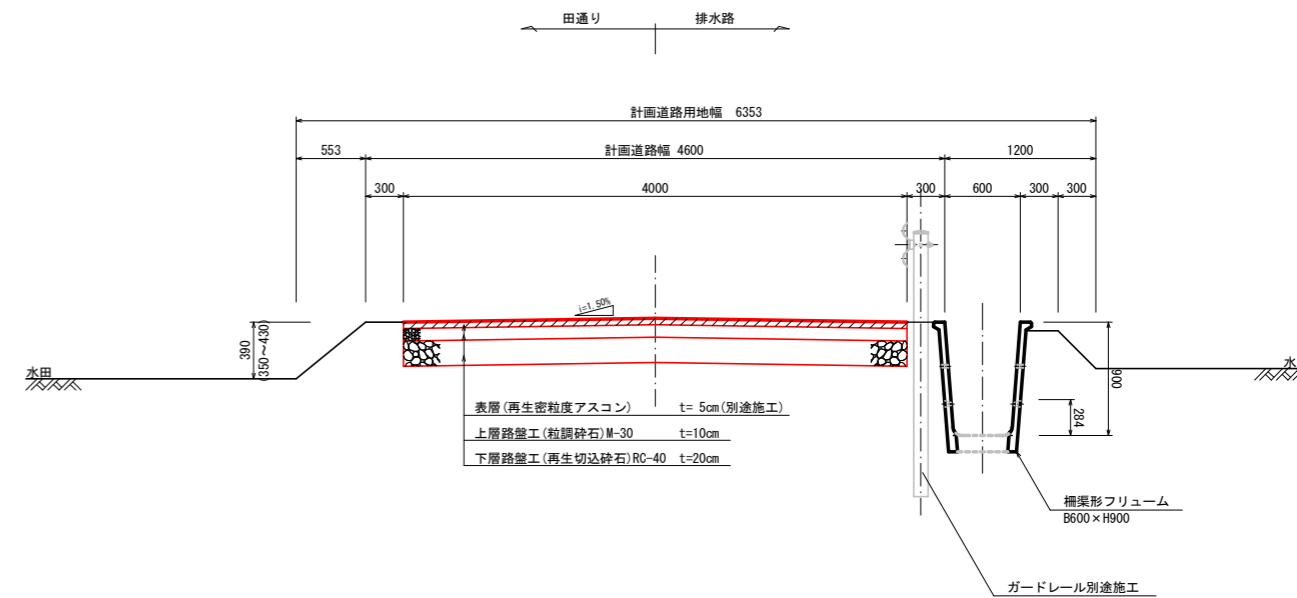
支線道路第3種
473号線



支線道路第1種
474号線(東側)



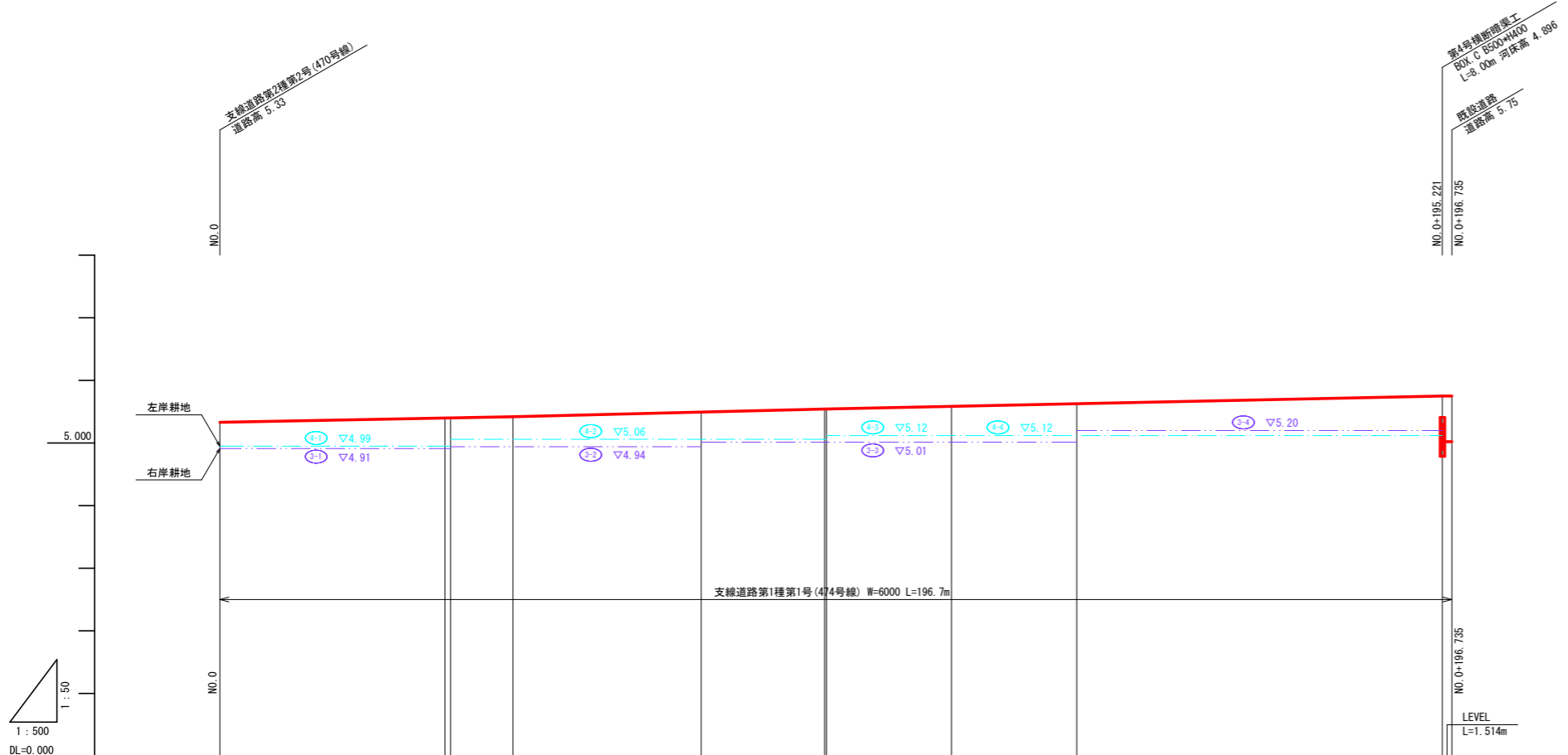
支線道路第2種
470号線



事業名	公社営農地耕作条件改善事業		
工事名	6戸中第101号 ほ場整備工事		
図面の名称	道路工標準断面図		
図面番号	5	縮尺	1/30
公益社団法人埼玉県農林公社			

支線道路工 縦断図-1

支線道路第1種第1号(市道第474号線)



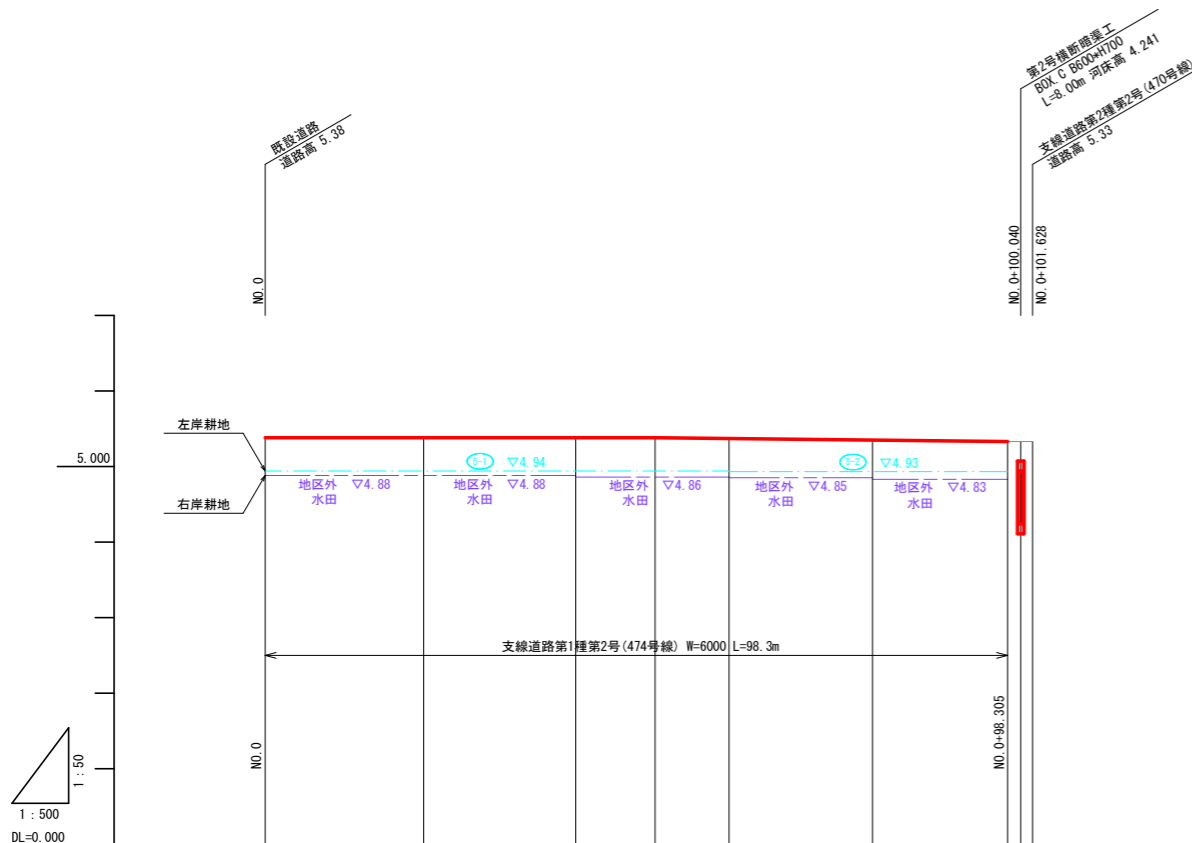
測点	単距離	追加距離	現況	計画	
				右岸地高	左岸地高
NO. 0	0.000	0.000	5.33	4.91	5.330
+35.97 +36.85	35.965 0.886	35.965 36.851		4.91 4.91 4.94	5.389 5.401
+46.80	9.951	46.802	5.42	4.94	5.420
+76.85	30.050	76.852		4.94 5.01	5.492
+96.89 +96.85	19.735 0.265	96.897 96.852	5.20	5.01 5.01	5.540 5.541
+116.85	20.001	116.853		5.01	5.583
+136.85	20.001	136.854		5.01 5.20	5.626
+195.72 +196.74	69.367 1.514	195.721 196.735	5.75 5.75	5.20 5.20	5.750 5.750

凡 例	
---	左耕地高
---	右耕地高
---	現況道路高
---	計画道路高

事業名	公社営農地耕作条件改善事業		
工事名	6戸中第101号 ほ場整備工事		
図面の名称	道路工縦断図(1)		
図面番号	6-1	縮尺	図示
公益社団法人埼玉県農林公社			

支線道路工 縦断図-2

支線道路第1種第2号(市道第474号線)



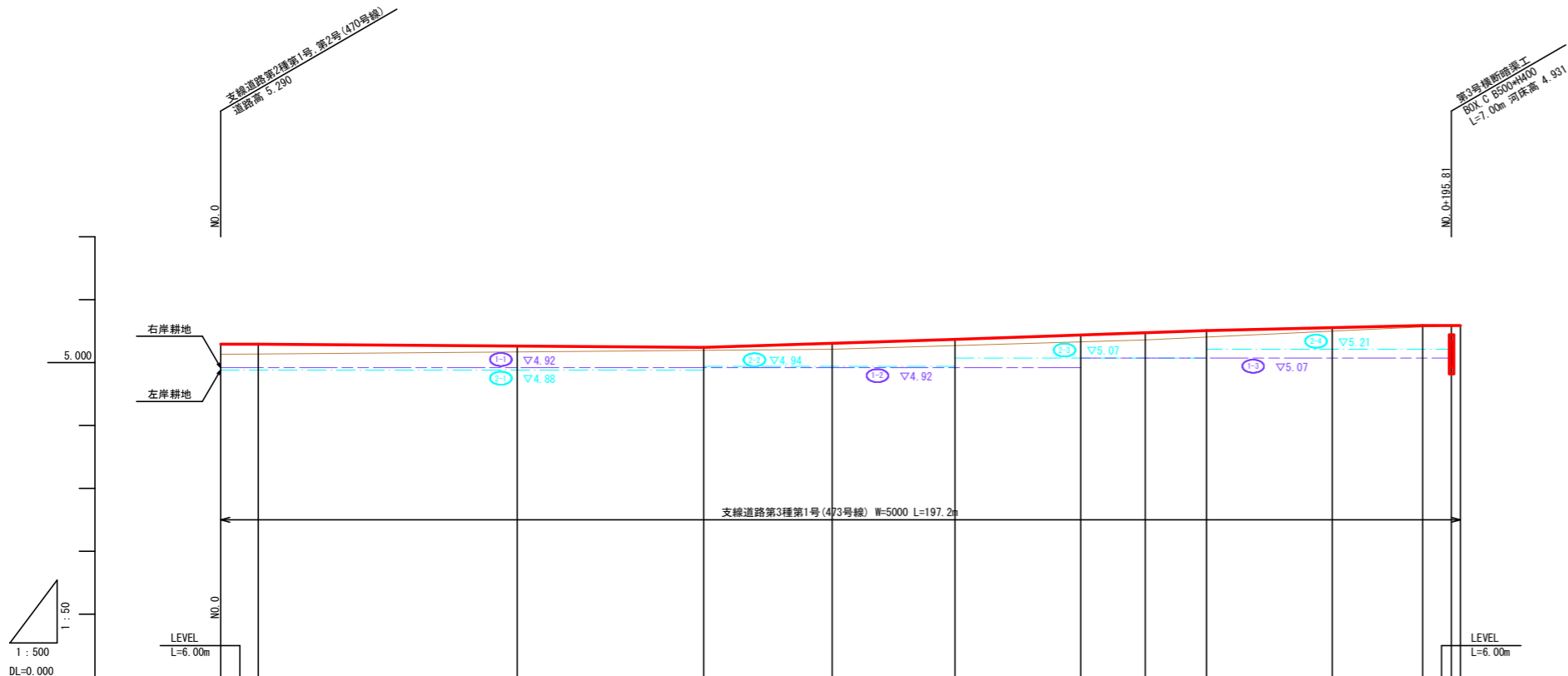
測点	単距離	追加距離	現況		計画	
			道路高	右岸地高	道路高	左岸地高
NO. 0	0.000	0.000	5.38	4.88	5.380	4.94
+ 21.00	21.002	21.002		4.88	5.380	4.94
+ 41.13	20.132	41.134		4.86	5.380	4.94
+ 51.66	10.530	51.664	5.38	4.86	5.380	4.94
+ 61.45	9.790	61.454		4.85	5.370	4.93
+ 80.43	18.978	80.432		4.83	5.349	4.93
+ 88.01	7.572	88.005	5.33	4.83	5.330	4.93
+ 89.04	1.026	89.040	5.33			
+ 101.63	1.588	101.628	5.33			

凡 例	
---	左耕地高
---	右耕地高
---	現況道路高
---	計画道路高

事業名	公社営農地耕作条件改善事業		
工事名	6戸中第101号 ぼ場整備工事		
図面の名称	道路工縦断図(2)		
図面番号	6-2	縮尺	図示
公益社団法人埼玉農林公社			

支線道路工 縦断図-4

支線道路第3種第1号(市道第473号線)



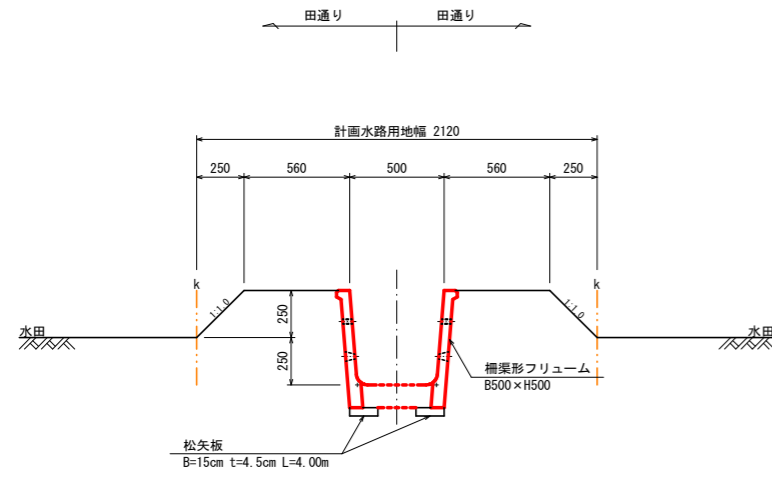
測点	単距離	追加距離	現況 道路高	計画		
				右岸地高	道路高	左岸地高
NO. 0	0.000	0.000	5.13	4.92	5.290	4.88
+ 6.00	6.000	6.000		4.92	5.290	4.88
+ 47.18	41.175	47.175	5.17	4.92	5.261	4.88
+ 76.85	29.677	76.852		4.92	5.240	4.88
+ 97.31	20.458	97.310	5.21	4.92	5.306	4.94
+ 116.85	19.543	116.853		4.92	5.370	4.94
+ 136.85	20.000	136.853	5.36	4.92	5.440	5.07
+ 147.08	10.230	147.083		5.07	5.476	5.07
+ 156.85	9.771	156.854	5.36	5.07	5.510	5.07
+ 176.88	20.001	176.855		5.07	5.557	5.21
+ 191.24	14.385	191.240	5.59	5.07	5.590	5.21
+ 195.81	4.567	195.807		5.07	5.590	5.21
+ 197.24	1.433	197.240		5.07	5.590	5.21

凡 例	
	左耕地高
	右耕地高
	現況道路高
	計画道路高

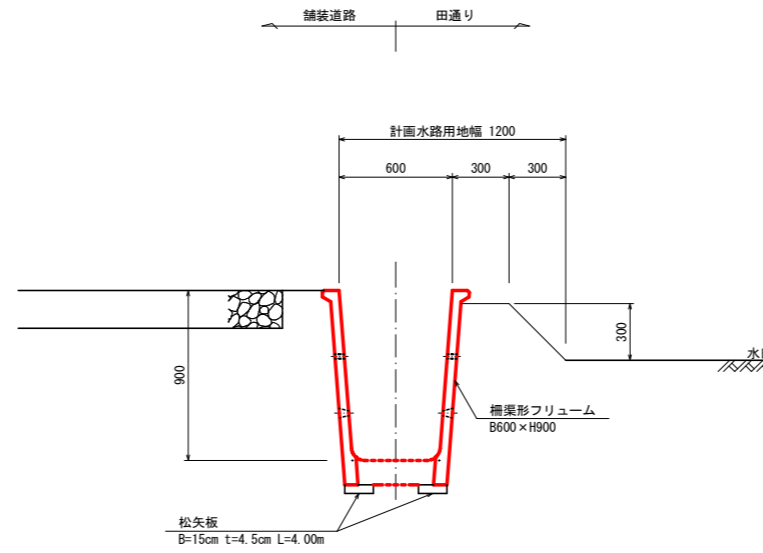
事業名	公社営農地耕作条件改善事業		
工事名	6戸中第101号 ほ場整備工事		
図面の名称	道路工縦断図(4)		
図面番号	6-4	縮尺	図示
公益社団法人埼玉県農林公社			

排水路工標準断面図 S=1/20

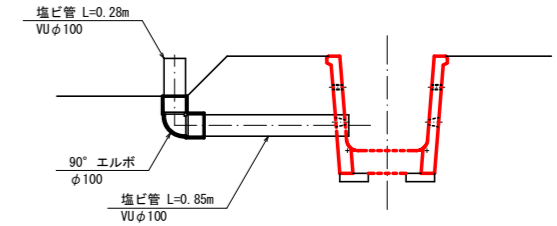
小排水路第1種



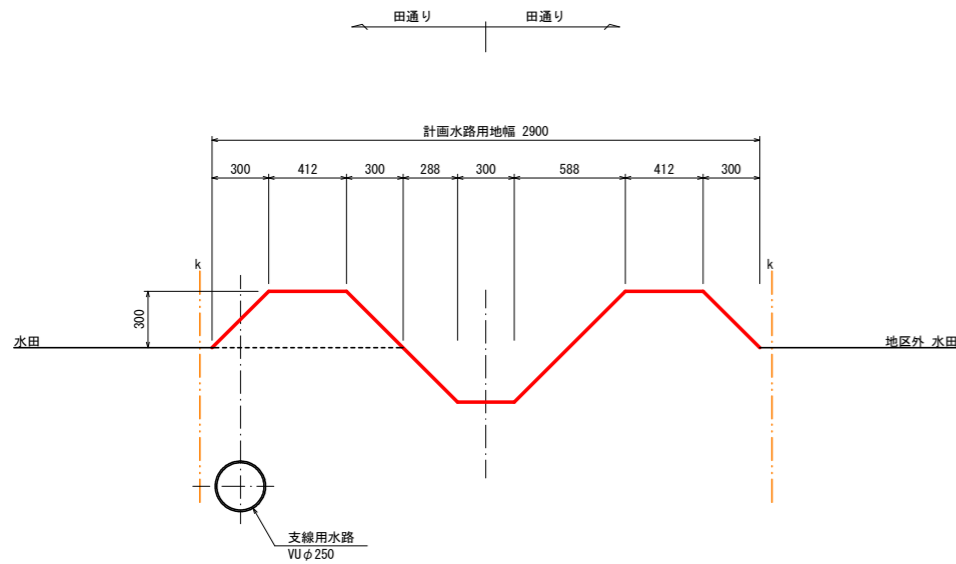
戸中堀排水路



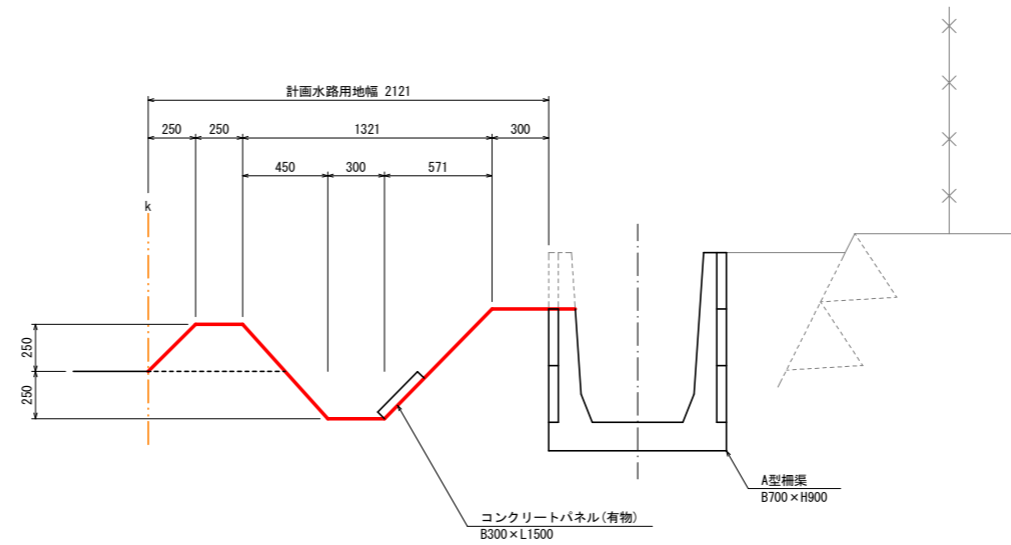
尻水口工 標準断面図



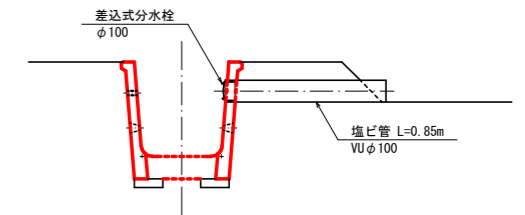
小排水路第2種



小排水路第3種



水口工 標準断面図

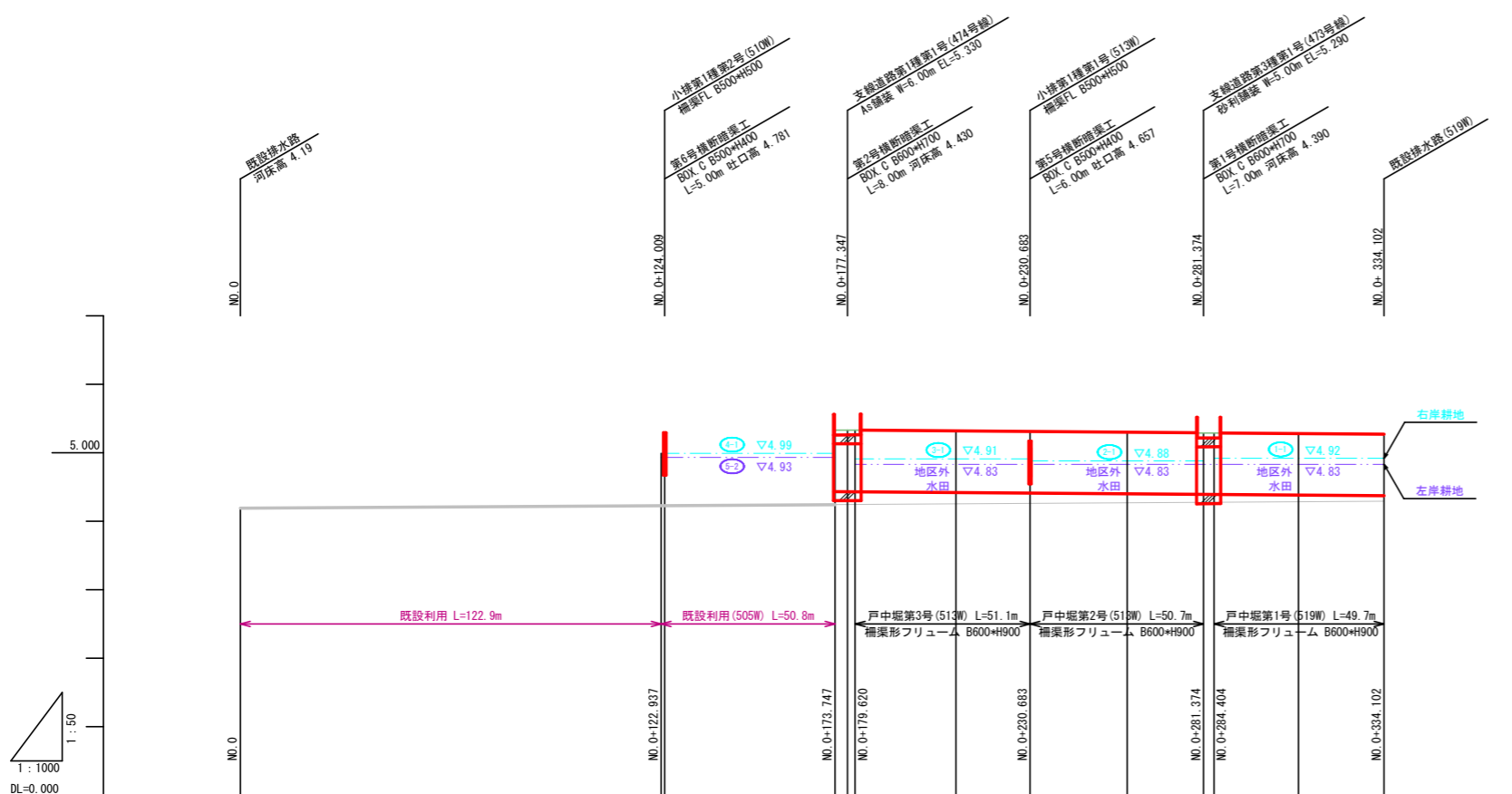


小排1種2号 (510W) 地区外側

事業名	公社営農地耕作条件改善事業		
工事名	6戸中第101号 ほ場整備工事		
図面の名称	排水路工標準断面図		
図面番号	7	縮尺	1/20
公益社団法人埼玉県農林公社			

排水路工 縦断図-1

戸中堀排水路第1号～第3号 (519W、514W、505W)



1 : 1000
DL=0.000

計	水路勾配		道路高		右耕地高		水路敷高		左耕地高		現況	追加距離	単距離	基点
	右	左	右	左	右	左	右	左	右	左				
	4.190						4.190				4.19	0.000	0.000	NO.0
		(i=1/3500) L=122.937m			4.99	4.99	4.225	4.225	4.83	4.83	4.57	122.937	122.937	+122.94 +124.01
					4.99	4.91	4.240	4.434	4.83	4.83	4.58	173.747	49.736	+173.75
		(i=1/3500) L=50.8m			4.91	4.91	4.434	4.434	4.83	4.83	4.59	173.620	3.690	+173.65
					4.91	4.91	4.418	4.418	4.83	4.83	4.29	209.102	29.482	+209.10
					4.91	4.91	4.410	4.410	4.83	4.83	4.29	230.683	21.891	+230.68
					4.88	4.88	4.399	4.399	4.83	4.83	4.29	259.102	28.419	+259.10
					4.88	4.88	4.390	4.389	4.83	4.83	4.29	281.374	22.272	+281.37
					4.88	4.88	4.388	4.388	4.83	4.83	4.29	284.404	3.030	+284.40
					4.92	4.92	4.380	4.380	4.83	4.83	4.29	309.102	24.698	+309.10
					4.92	4.92	4.370	4.370	4.83	4.83	4.29	334.102	25.000	+334.10

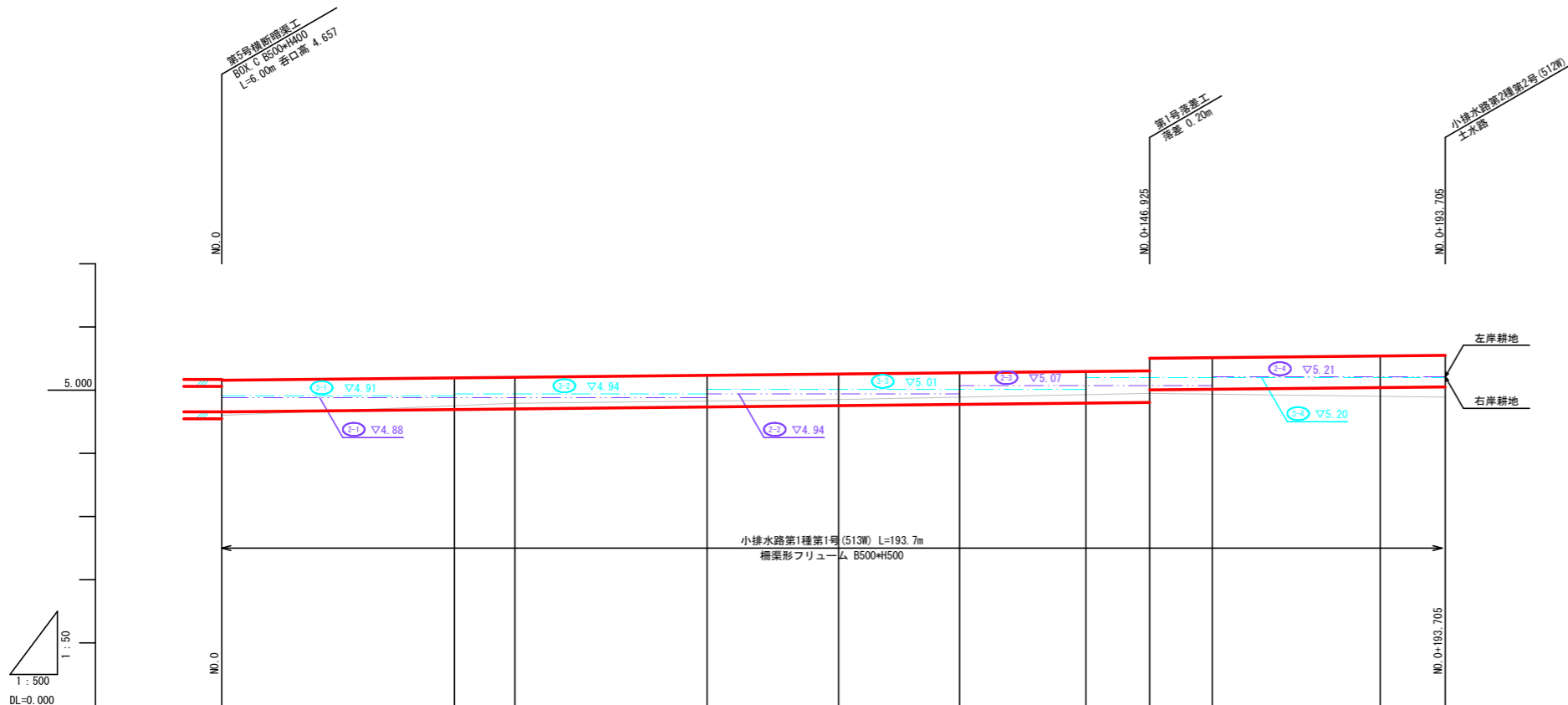
凡例	
	右耕地高
	左耕地高
	現況水路敷高
	計画道路高
	計画水路敷高

() : 暫定勾配(土木工事区間)

事業名	公社営農地耕作条件改善事業		
工事名	6戸中第101号 ほ場整備工事		
図面の名称	排水路工縦断図(1)		
図面番号	8-1	縮尺	図示
公益社団法人埼玉県農林公社			

排水路工 縦断図-2

小排水路第1種第1号 (513W)



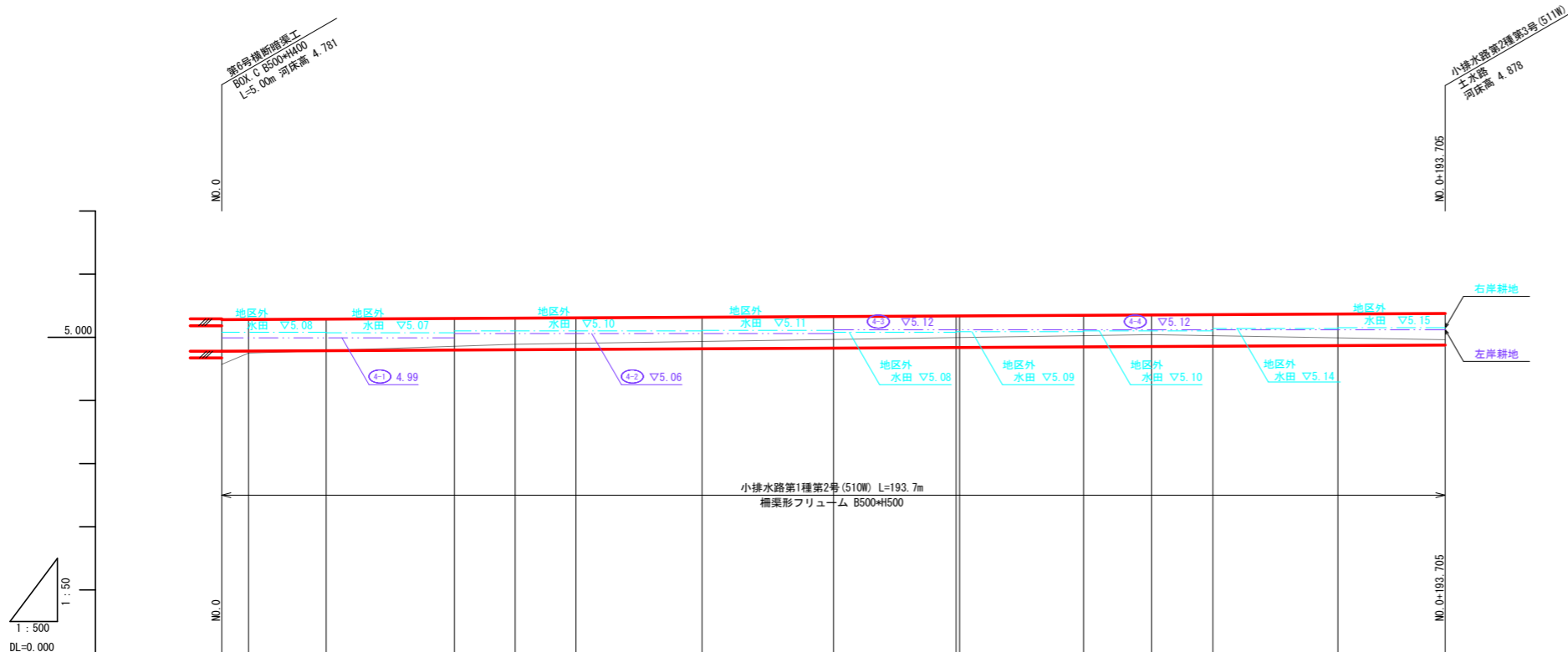
断面	計		現況	追加距離	単距離	測点
	水路勾配	道路高				
	4.657		4.60	0.000	0.000	NO. 0
	4.657	4.91	4.88	36.851	36.851	+ 36.85
	4.702	4.94	4.88	46.444	9.593	+ 46.44
	4.733	5.01	4.88 4.94	76.852	30.408	+ 76.85
	4.754	5.01	4.94	97.664	20.812	+ 97.66
	4.773	5.01	4.94 5.07	116.853	19.189	+116.85
	4.793	5.01 5.20	5.07	136.854	20.001	+136.85
	4.803 5.003	5.20	5.07	146.925	10.071	+146.93
	5.013	5.20	5.07 5.21	156.854	9.929	+156.85
	5.039	5.20 5.21	5.21	183.427	26.573	+183.43
	5.050	5.21	5.21	193.705	10.278	+193.71

	右耕地高
	左耕地高
	現況水路敷高
	計画道路高
	計画水路敷高

事業名	公社営農地耕作条件改善事業		
工事名	6戸中第101号 ほ場整備工事		
図面の名称	排水路工縦断図 (2)		
図面番号	8-2	縮尺	図示
公益社団法人埼玉県農林公社			

排水路工 縦断図-3

小排水路第1種第2号 (510W)



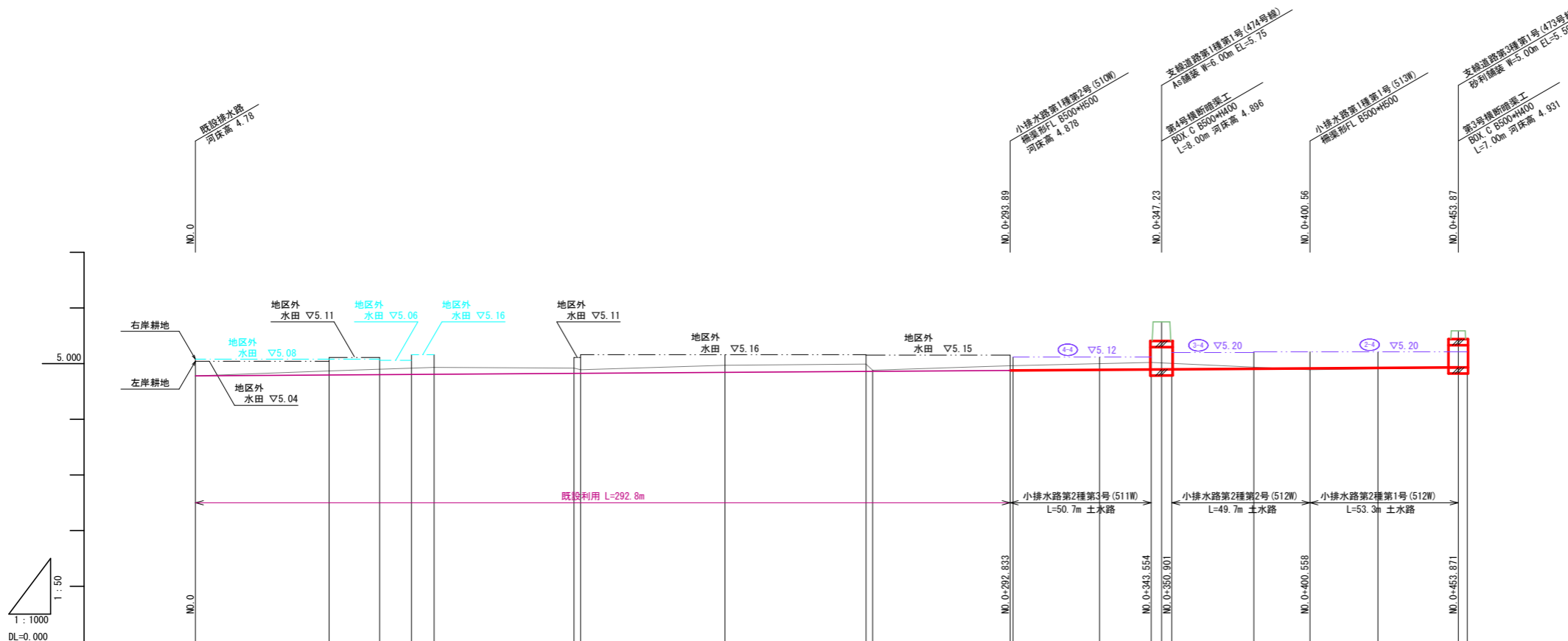
断面	計				現況	追加距離	単距離	測点
	水路勾配	道路高	右耕地高	水路敷高				
	4.781							
			5.08	4.781	4.97	0.000	0.000	NO. 0
			5.08	4.783	4.75	4.258	4.258	+ 4.26
			5.08	4.789		16.541	12.283	+ 16.54
			5.07	4.799		36.851	20.310	+ 36.85
			5.10	4.804	4.89	46.477	9.626	+ 46.48
			5.10	4.809		56.111	9.634	+ 56.11
			5.10	4.819		76.067	19.956	+ 76.07
			5.11	4.829		96.853	20.786	+ 96.85
			5.08	4.839		116.270	19.417	+116.27
			5.09	4.839		116.853	0.533	+116.85
			5.09	4.849		136.451	19.598	+136.45
			5.10	4.854	5.04	147.244	10.793	+147.24
			5.10	4.859		156.923	9.679	+156.92
			5.14	4.869		176.744	19.821	+176.74
			5.15	4.878		193.705	16.961	+193.71
			5.15	4.878				

凡 例	
	右耕地高
	左耕地高
	現況水路敷高
	計画道路高
	計画水路敷高

事業名	公社営農地耕作条件改善事業		
工事名	6戸中第101号 ほ場整備工事		
図面の名称	排水路工縦断図(3)		
図面番号	8-3	縮尺	図示
公益社団法人埼玉県農林公社			

排水路工 縦断図-4

第2種第1号~第3号(512W、511W)

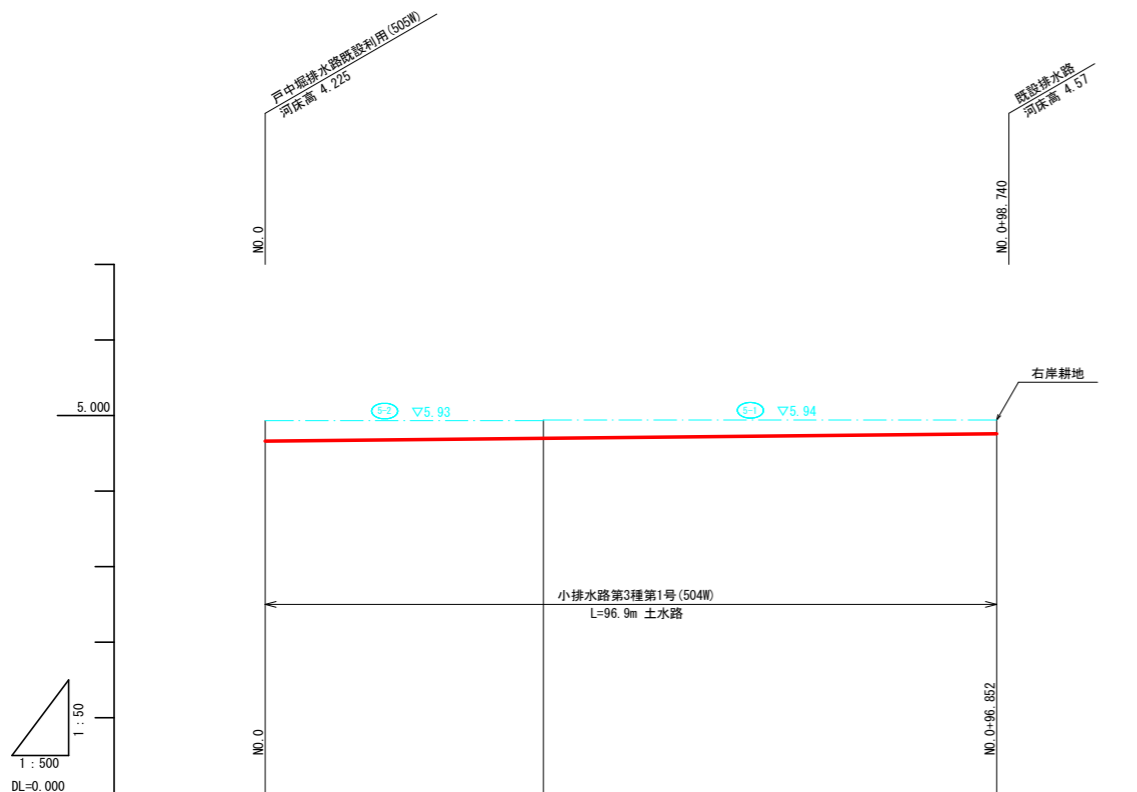


断面	計		現況	追加距離	単距離	基点
	水路勾配	道路高				
	4.780		4.78	0.000	0.000	NO. 0
			4.87	48.081	48.081	+48.08
				66.250	18.169	+66.25
				71.690	11.440	+77.69
				85.858	8.168	+85.86
			4.92 4.88	136.129 138.489	50.271 2.370	+136.13 +138.50
			4.97	190.369	51.870	+190.37
			4.98 4.88	241.043 243.400	50.674 2.357	+241.04 +243.40
			4.96	292.833 295.890	49.433 1.057	+292.83 +293.89
			4.888	325.000	31.110	+325.00
			4.895 4.896 4.897	343.554 347.228 350.901	18.554 3.674 3.673	+343.55 +347.23 +350.90
			4.907	380.376	29.475	+380.38
			4.914	400.558	20.182	+400.56
			4.922	425.000	24.442	+425.00
			4.931 4.932	453.871 457.092	28.871 3.221	+453.87 +457.09

凡例	
	右耕地高
	左耕地高
	現況水路敷高
	計画道路高
	計画水路敷高

事業名	公社営農地耕作条件改善事業		
工事名	6戸中第101号 ほ場整備工事		
図面の名称	排水路工縦断図(4)		
図面番号	8-4	縮尺	図示
公益社団法人埼玉県農林公社			

排水路工 縦断図-5
小排水路第3種第1号 (504W)



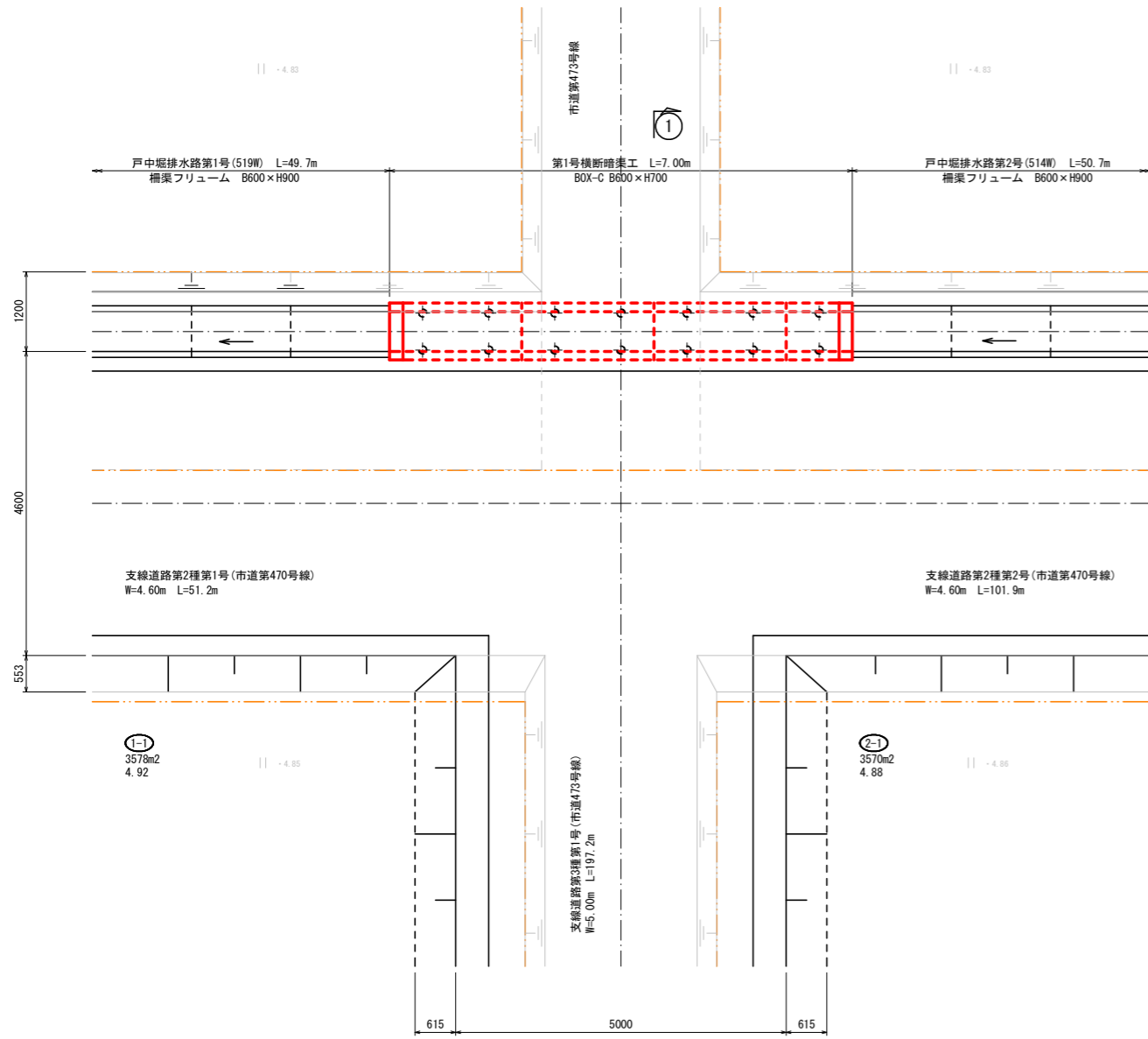
計	水路勾配	
	4.660	4.757
$i=1/1000$ $L=96.852m$		
面	道路高	
	右耕地高	4.93 4.93 4.94
水路敷高	水路敷高	4.660 4.697 4.757
	左耕地高	
現況	水路敷高	4.66 4.57
	追加距離	0.000 36.851 96.852
単距離	単距離	0.000 36.851 60.001
	測点	NO. 0 +36.85 +96.85

凡 例	
	右耕地高
	左耕地高
	現況水路敷高
	計画道路高
	計画水路敷高

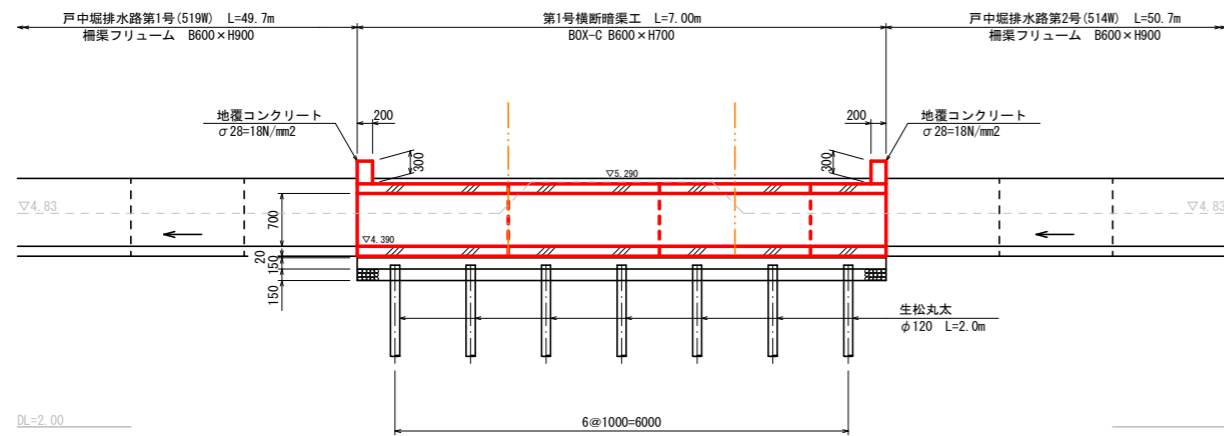
事業名	公社営農地耕作条件改善事業		
工事名	6戸中第101号 ほ場整備工事		
図面の名称	排水路工縦断図(5)		
図面番号	8-5	縮尺	図示
公益社団法人埼玉農林公社			

第1号横断暗渠工 構造図

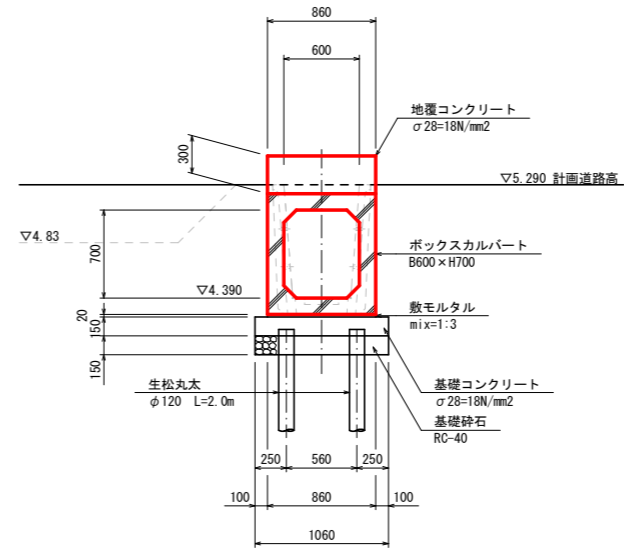
平面図 S=1/50



縦断面図 S=1/50



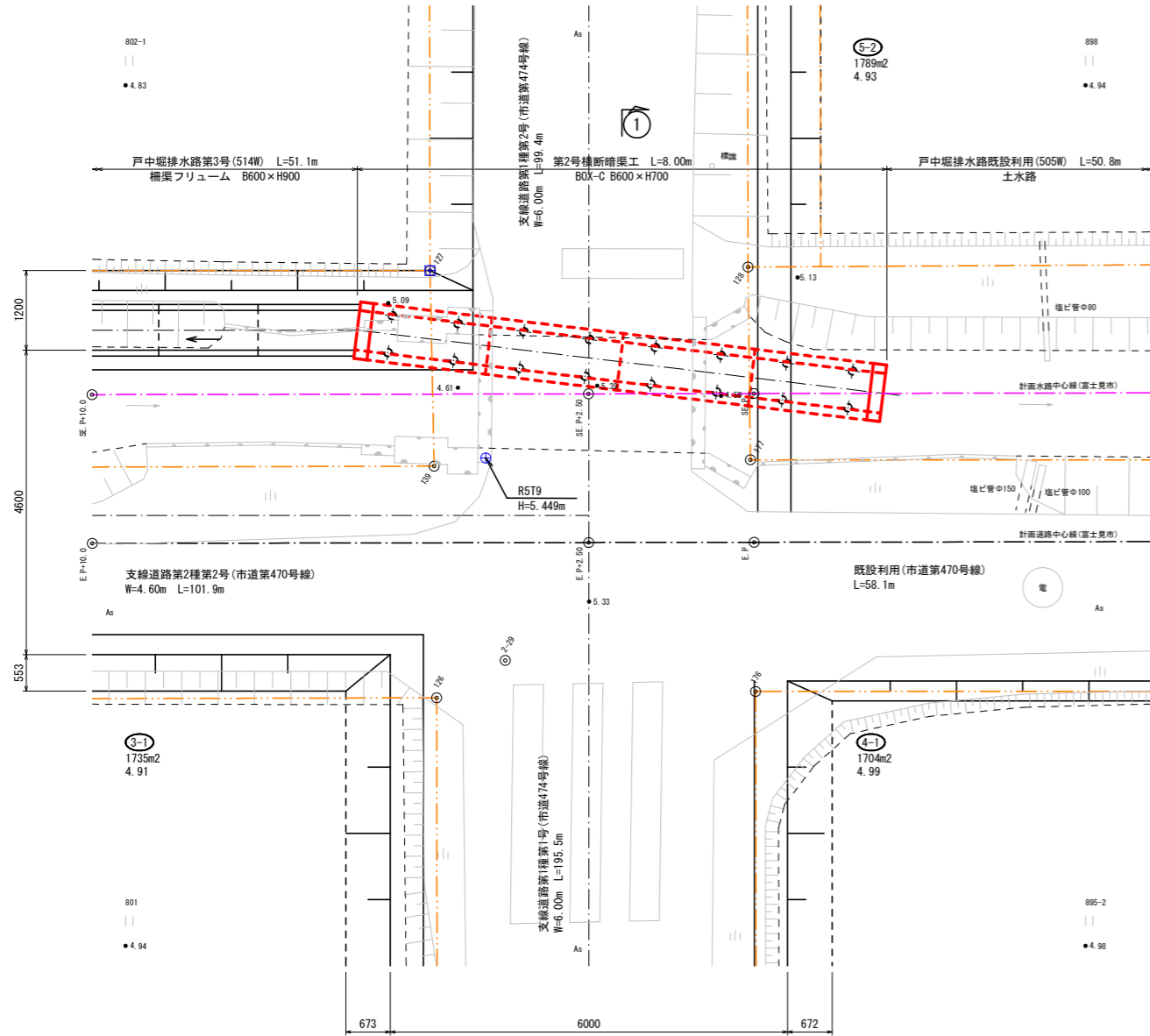
①-①断面図 S=1/30



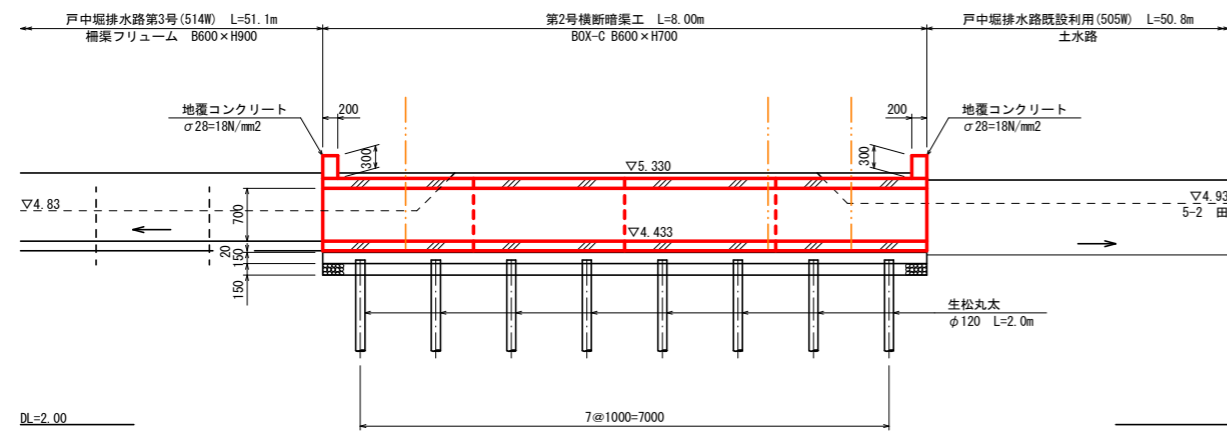
事業名	公社営農地耕作条件改善事業		
工事名	6戸中第101号 ほ場整備工事		
図面の名称	第1号横断暗渠工構造図		
図面番号	9-1	縮尺	図示
公益社団法人埼玉県農林公社			

第2号横断暗渠工 構造図

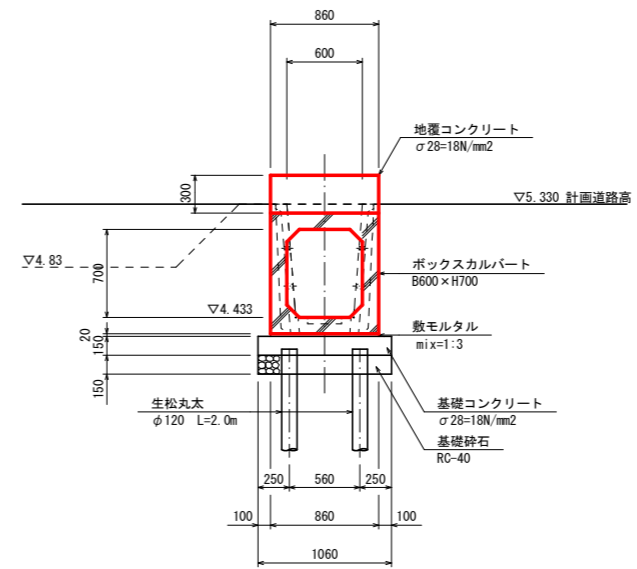
平面図 S=1/50



縦断面図 S=1/50



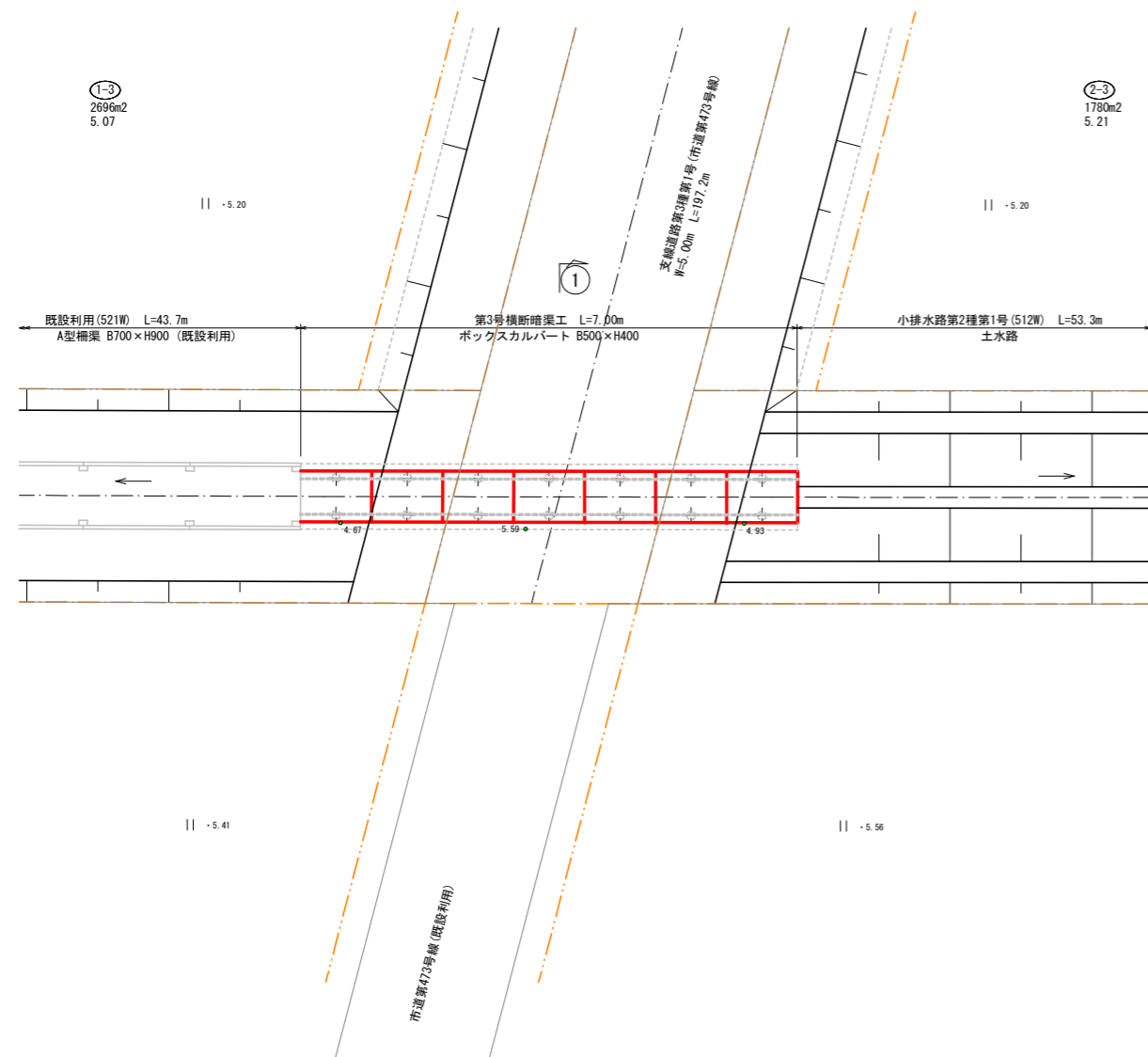
①-①断面図 S=1/30



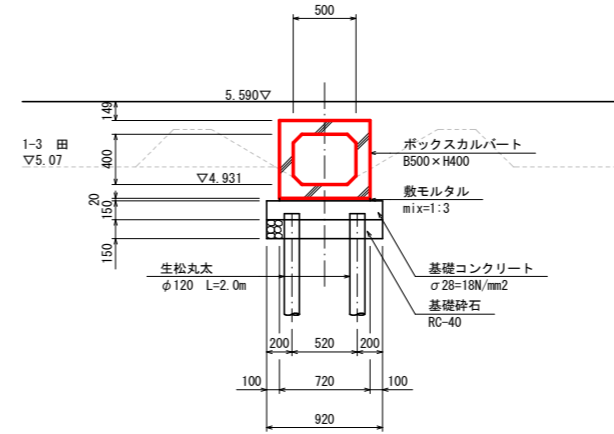
事業名	公社営農地耕作条件改善事業		
工事名	6戸中第101号 ほ場整備工事		
図面の名称	第2号横断暗渠工構造図		
図面番号	9-2	縮尺	図示
公益社団法人埼玉県農林公社			

第3号横断暗渠工 構造図

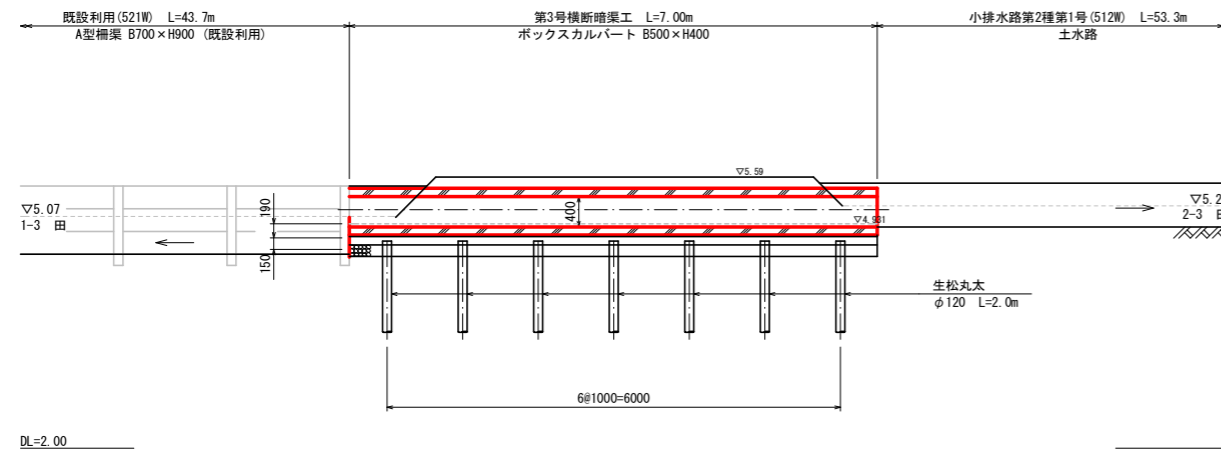
平面図 S=1/50



①-①断面図 S=1/30



縦断図 S=1/50

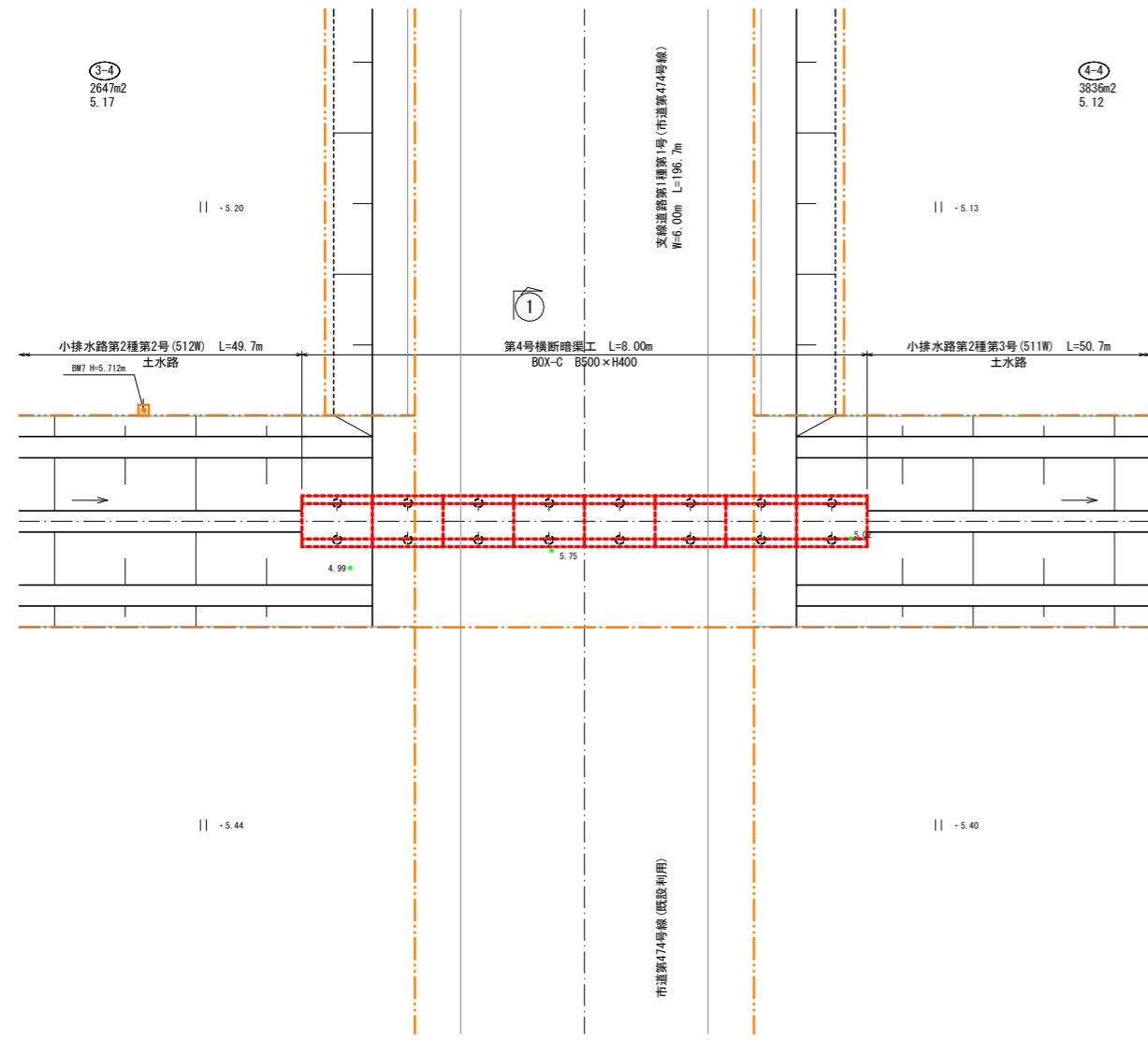


DL=2.00

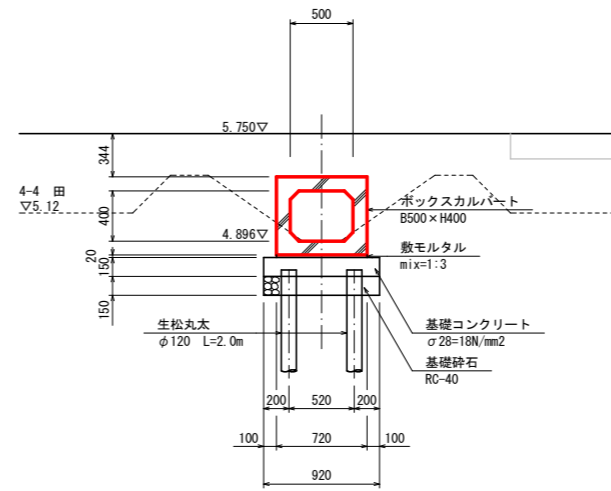
事業名	公社営農地耕作条件改善事業		
工事名	6戸中第101号 ほ場整備工事		
図面の名称	第3号横断暗渠工構造図		
図面番号	9-3	縮尺	図示
公益社団法人埼玉県農林公社			

第4号横断暗渠工 構造図

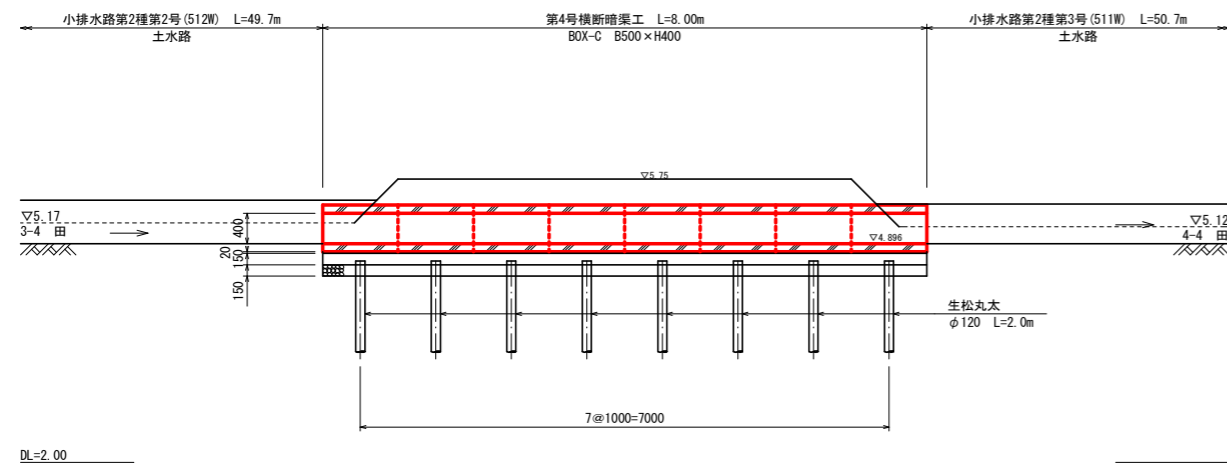
平面図 S=1/50



①-①断面図 S=1/30



縦断図 S=1/50

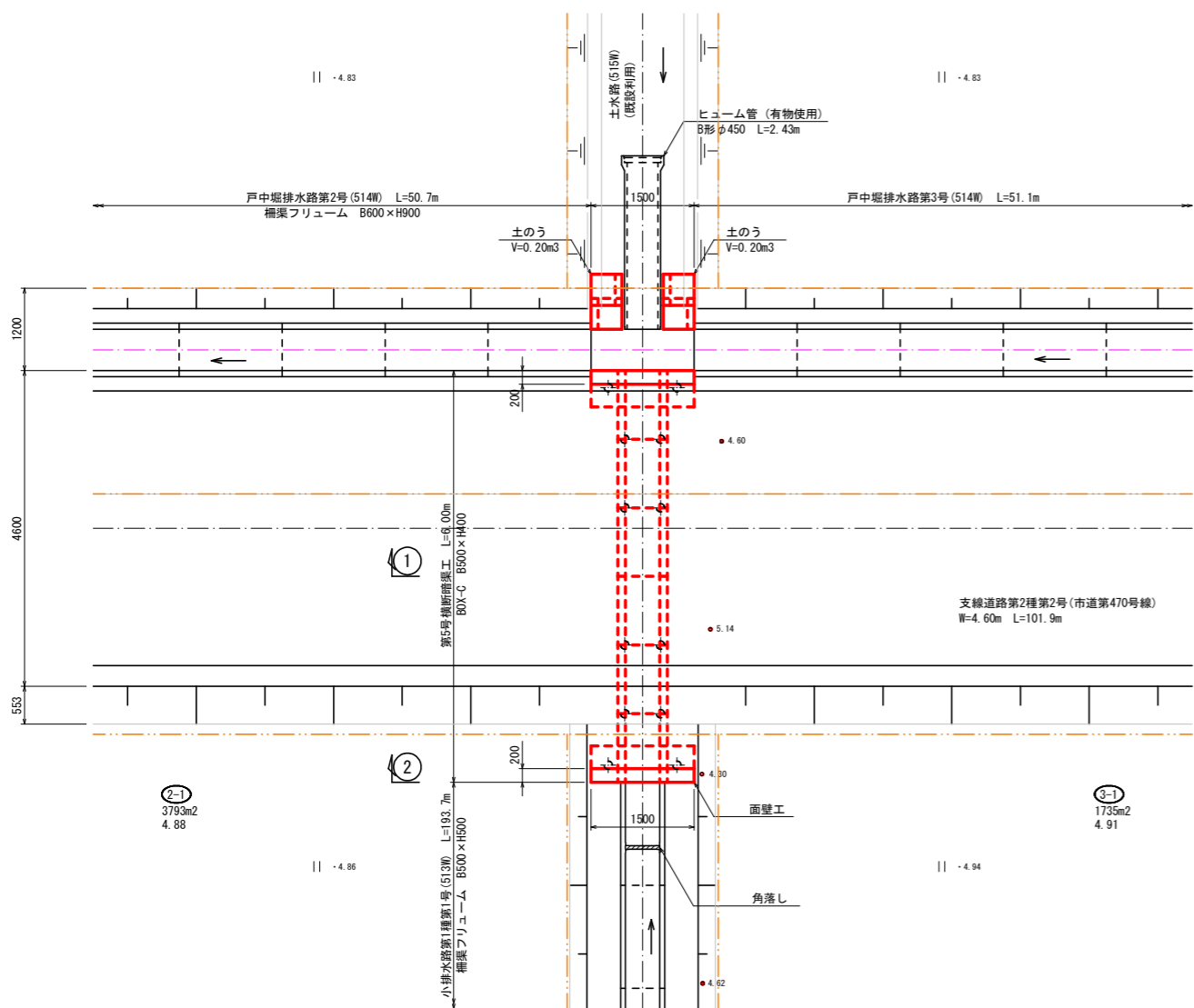


DL=2.00

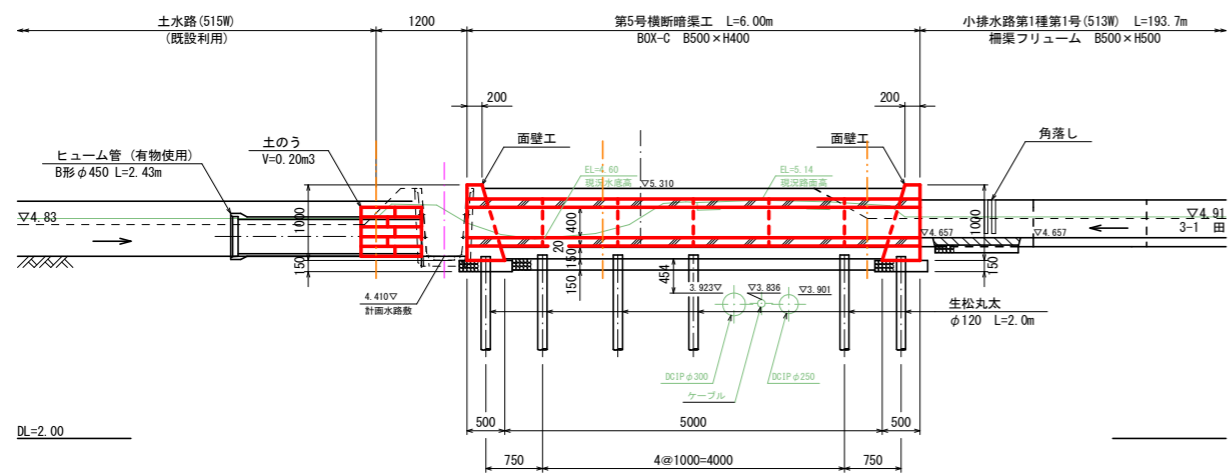
事業名	公社営農地耕作条件改善事業		
工事名	6戸中第101号 ほ場整備工事		
図面の名称	第4号横断暗渠工構造図		
図面番号	9-4	縮尺	図示
公益社団法人埼玉県農林公社			

第5号横断暗渠工 構造図

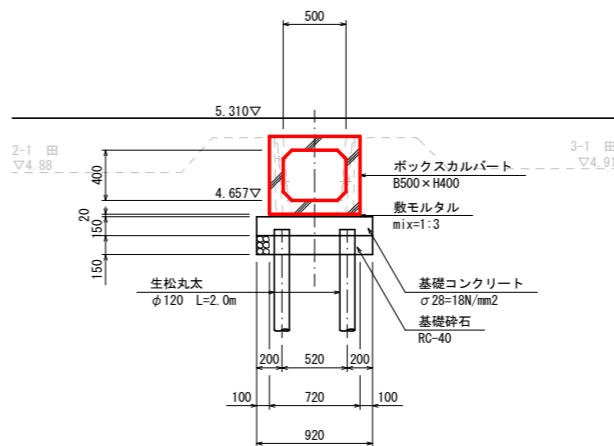
平面図 S=1/50



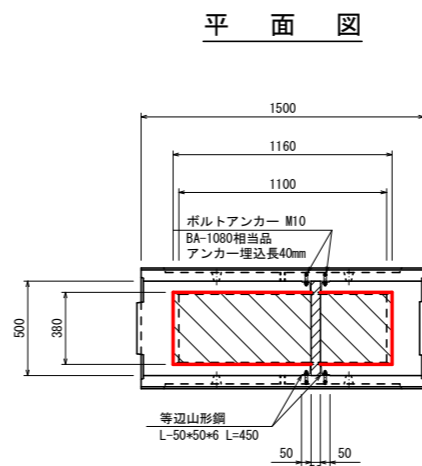
縦断図 S=1/50



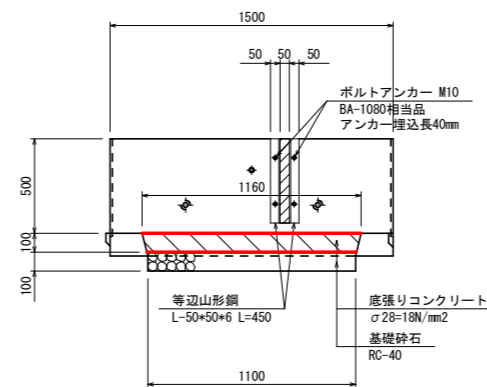
①-①断面図 S=1/30



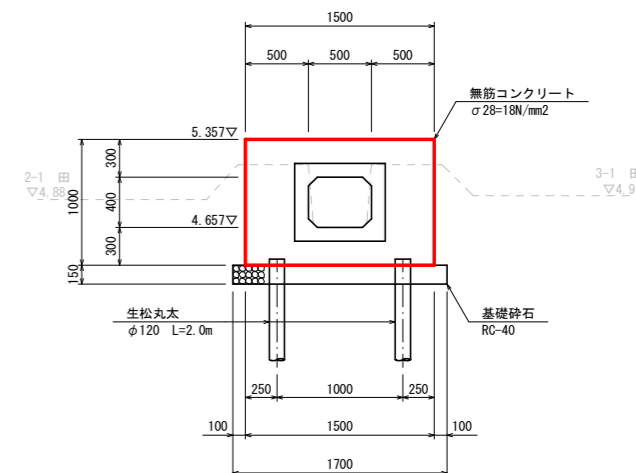
角落し詳細図 S=1/20



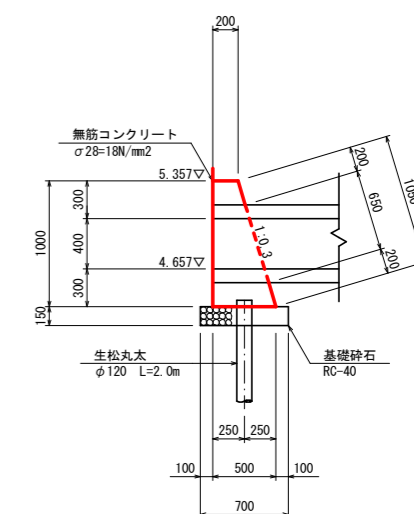
縦断図



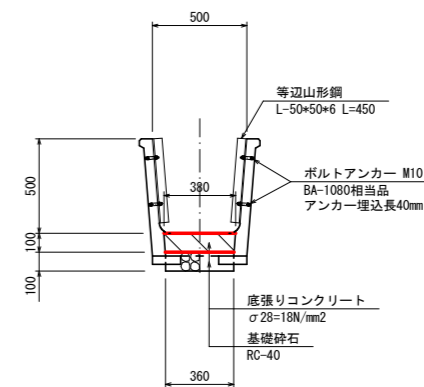
②-②断面図 S=1/30
面壁工正面図 (呑口吐口共通)



面壁工断面図 S=1/30
(呑口吐口共通)



断面図



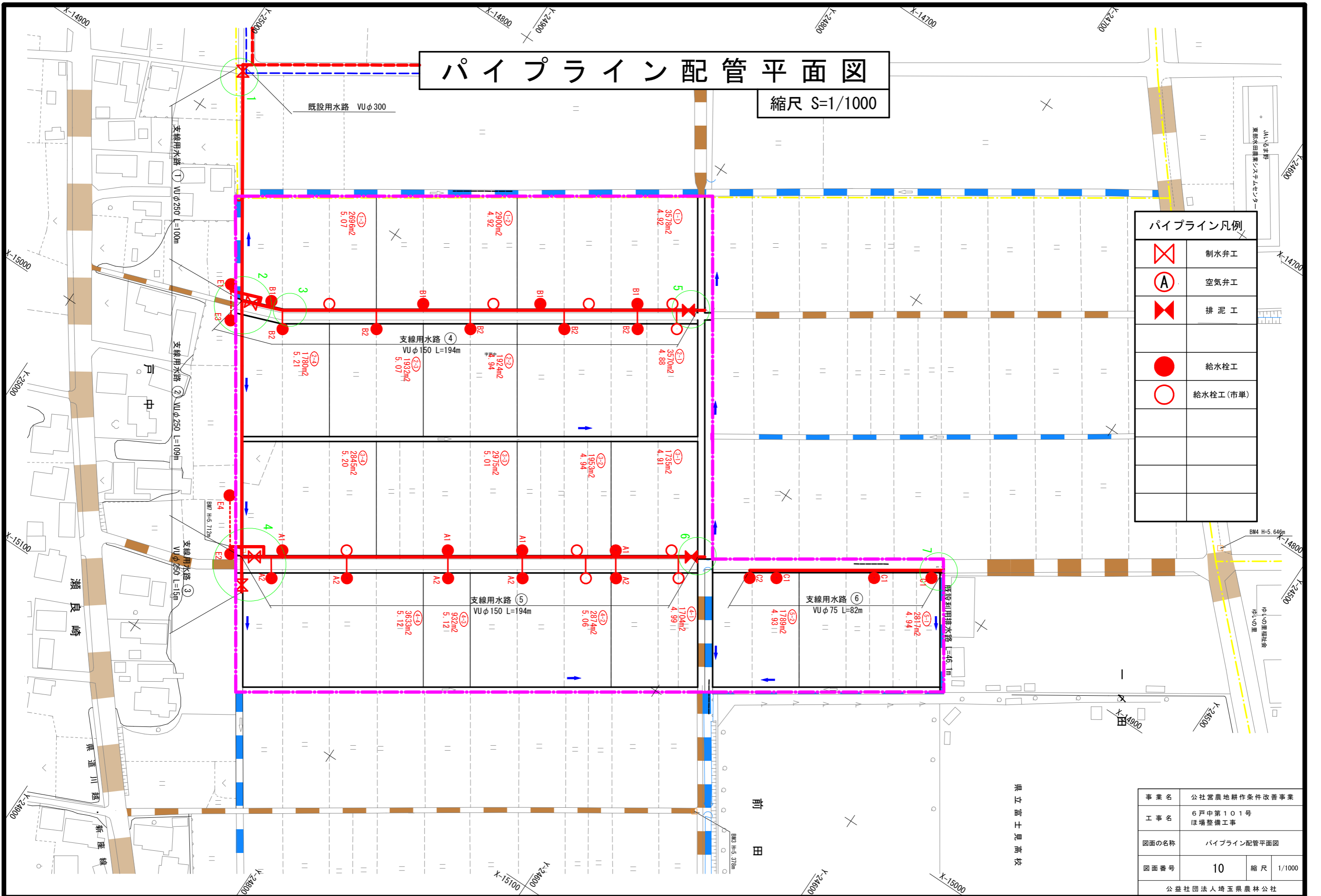
注) 道路下に水道管が埋設されているため基礎杭の打設位置は別途指示する。

事業名	公社営農地耕作条件改善事業		
工事名	6戸中第101号 ぼ場整備工事		
図面の名称	第5号横断暗渠工構造図		
図面番号	9-5	縮尺	図示
公益社団法人埼玉県農林公社			

パイプライン配管平面図

縮尺 S=1/1000

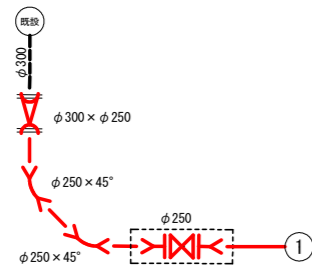
	制水弁工
	空気弁工
	排泥工
	給水栓工
	給水栓工(市単)



事業名	公社営農地耕作条件改善事業		
工事名	6戸中第101号 ほ場整備工事		
図面の名称	パイプライン配管平面図		
図面番号	10	縮尺	1/1000
公益社団法人埼玉県農林公社			

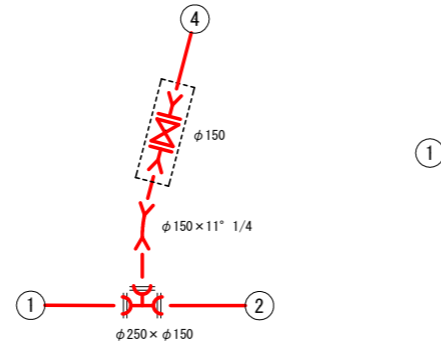
パイプライン 配管模式図

1



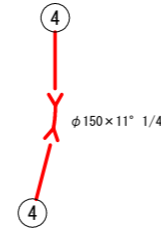
片落管 (FRP製) 離脱防止内蔵型
φ300 × φ250 1
TSベンド
φ250 × 45° 2
制水弁工 (道路内)
φ250 1

2



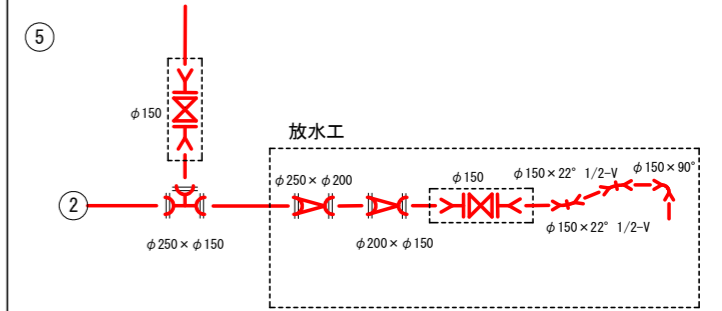
T字管 (FRP製) 離脱防止内蔵型
φ250 × φ150 1
TSベンド
φ150 × 11° 1/4 1
制水弁工 (法面内)
φ150 1

3



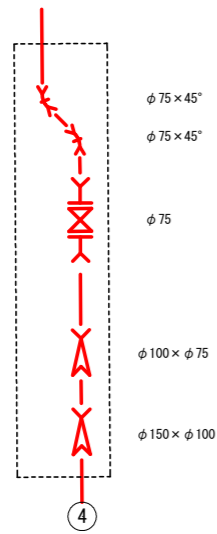
TSベンド
φ150 × 11° 1/4 1

4



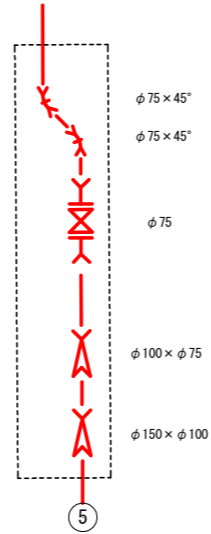
T字管 (FRP製) 離脱防止内蔵型
φ250 × φ150 1
制水弁工 (法面内)
φ150 1
放水工 (法面内)
φ150 1

5



排泥工 (法面内)
φ75 1

6



排泥工 (法面内)
φ75 1

7

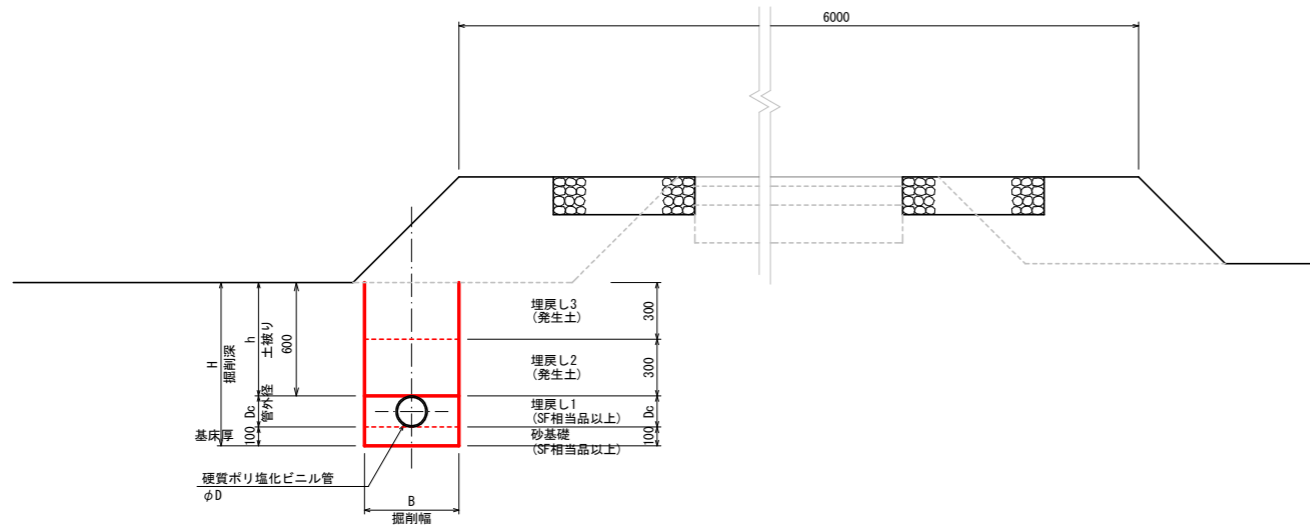


TSベンド
φ75 × 45° 2

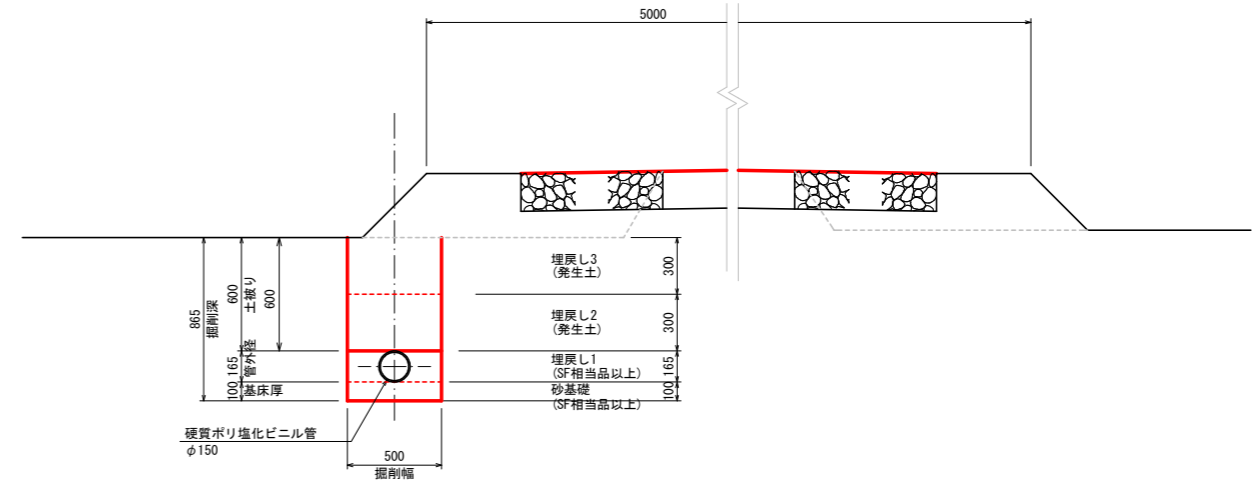
凡 例	
	T字管 (FRP製) 離脱防止内蔵型
	TSチーヅ
	片落管 (FRP製) 離脱防止内蔵型
	径違いソケット
	TSベンド
	TSエルボ
	TSフランジ
	DCIP管 (K形) 短管1号
	可とう継手管
	TSキャップ
	泥吐管 (FRP製) 離脱防止内蔵型

事業名	公社営農地耕作条件改善事業		
工事名	6戸中第101号 ぼ場整備工事		
図面の名称	パイプライン配管模式図		
図面番号	11	縮尺	1/20
公益社団法人埼玉農林公社			

道路法面内配管(タイプ1) φ150, φ75



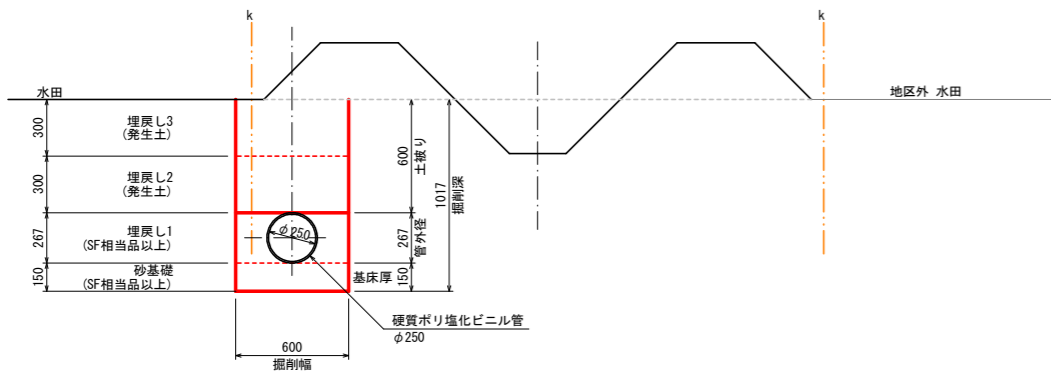
道路法面内配管(タイプ2) φ150



素掘り施工における硬質ポリ塩化ビニル管の各寸法表 (支線道路)

呼び径 D (mm)	基床厚 t (mm)	管外径 Dc (mm)	土被り h (mm)	掘削深 H (mm)	掘削幅 B (mm)	備考
75	100	89	600	789	500	
150	100	165	600	865	500	

水路法面内配管(タイプ3) φ250



< 注意事項 >

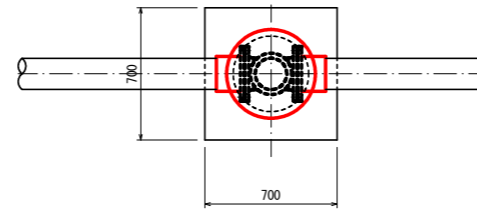
- ※1 基床 機械投入+まき出し+振動コンパクタ
- ※2 埋戻し1 機械投入+まき出し+人カタコ
- ※3 埋戻し2 機械投入+まき出し+振動コンパクタ
- ※4 埋戻し3 機械投入+まき出し+振動コンパクタ
- ※5 埋戻し4 機械投入+まき出し+振動コンパクタ

事業名	公社営農地耕作条件改善事業		
工事名	6戸中第101号 ほ場整備工事		
図面の名称	パイプライン配管土工図		
図面番号	12	縮尺	1/20
公益社団法人埼玉県農林公社			

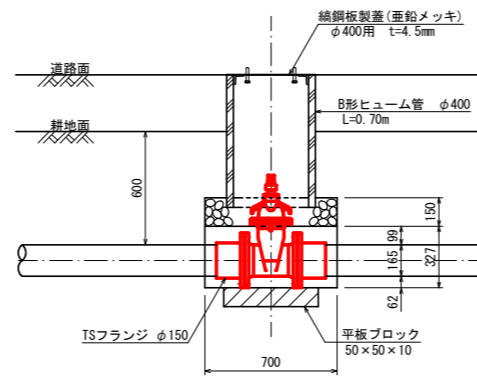
制水弁工 標準図-1 S=1/20

法 面 内
φ150

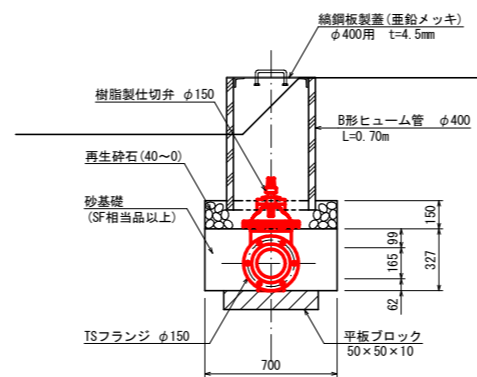
平 面 図



縦 断 図



断 面 図

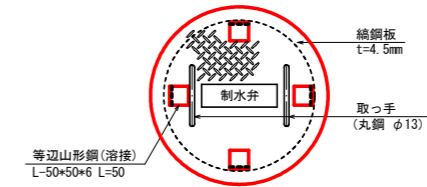


材 料 表

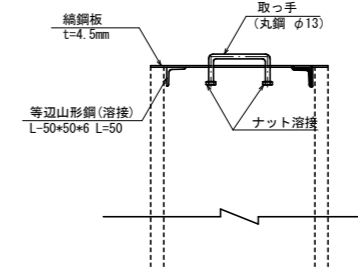
名 称	規 格	単 位	φ150	備 考
制水弁	ソフトシール弁 (樹脂製) φ150	個	1	
TSフランジ	φ150	個	2	
鍍鋼板製蓋	亜鉛メッキ φ400用 t=4.5mm	枚	1	
等辺山形鎖(溶接)	L=50*50*6 L=50	ヶ所	4	
取っ手	丸鋼 φ13 L=300	本	2	
ナット(溶接)		ヶ所	4	
ヒューム管	φ400 B形1種	本	0.70	
砂基礎	再 生 砂	式	1	
再生砕石	40~0 mm	式	1	
平板ブロック	50×50×10 (cm)	個	1	

鍍鋼板製蓋詳細図 S=1/10

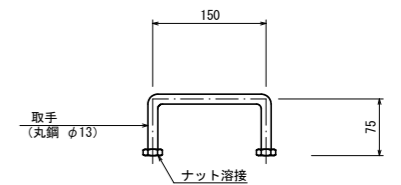
平 面 図



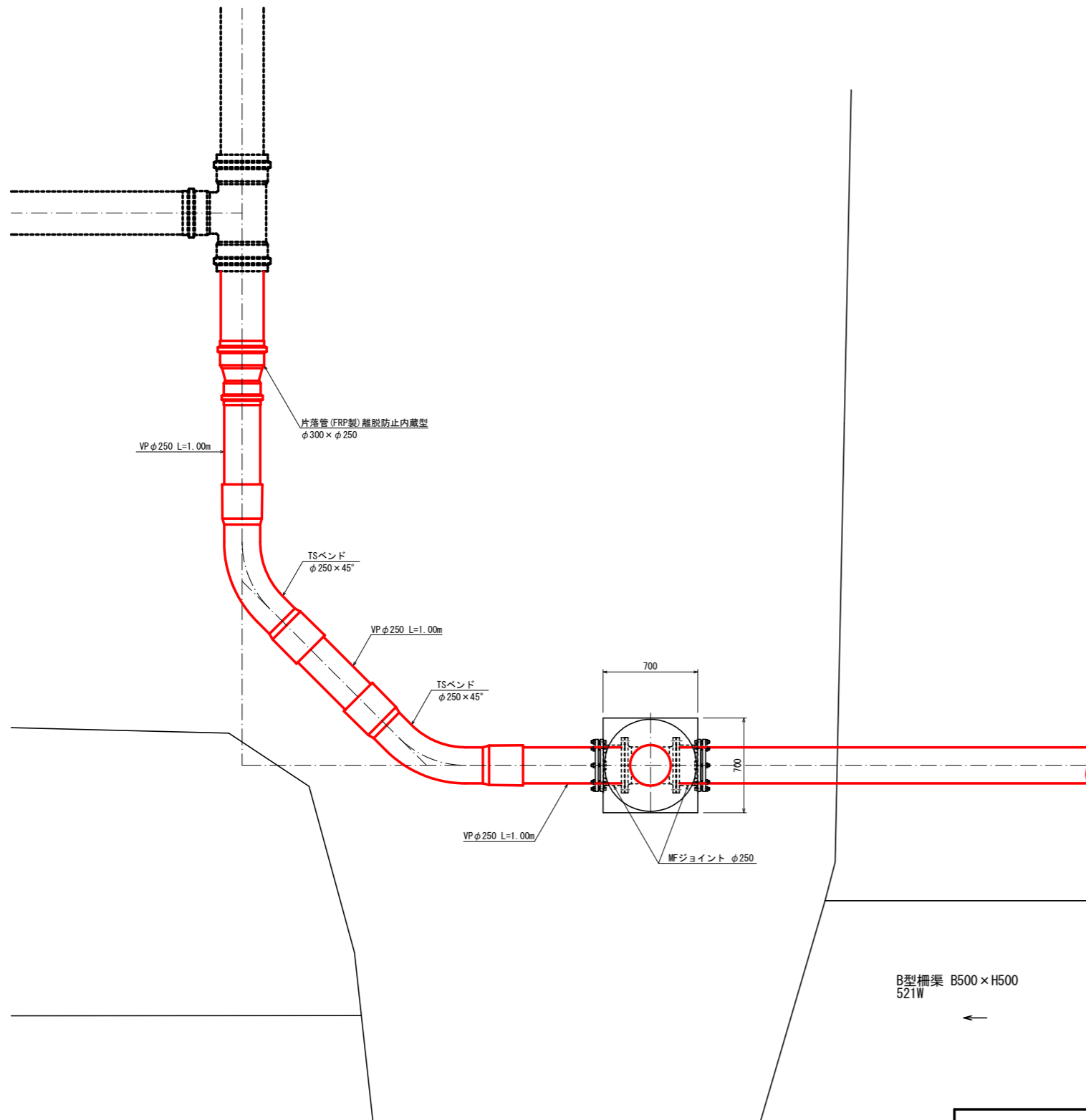
断 面 図



取手詳細図 S=1/5

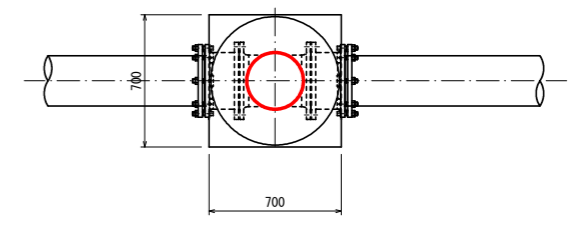


事業名	公社営農地耕作条件改善事業		
工事名	6戸中第101号 ほ場整備工事		
図面の名称	制水弁工標準図(1)		
図面番号	13-1	縮尺	1/20
公益社団法人埼玉県農林公社			

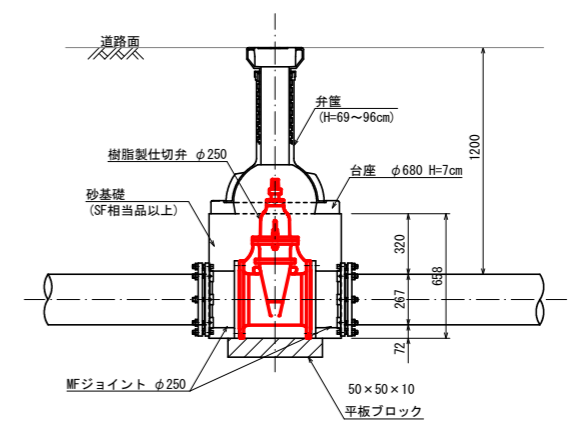


道路内
φ250

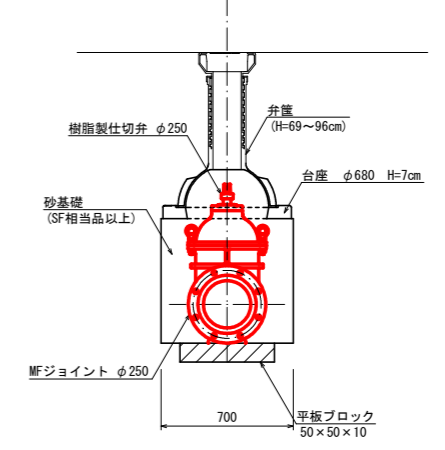
平面図



縦断図



断面図



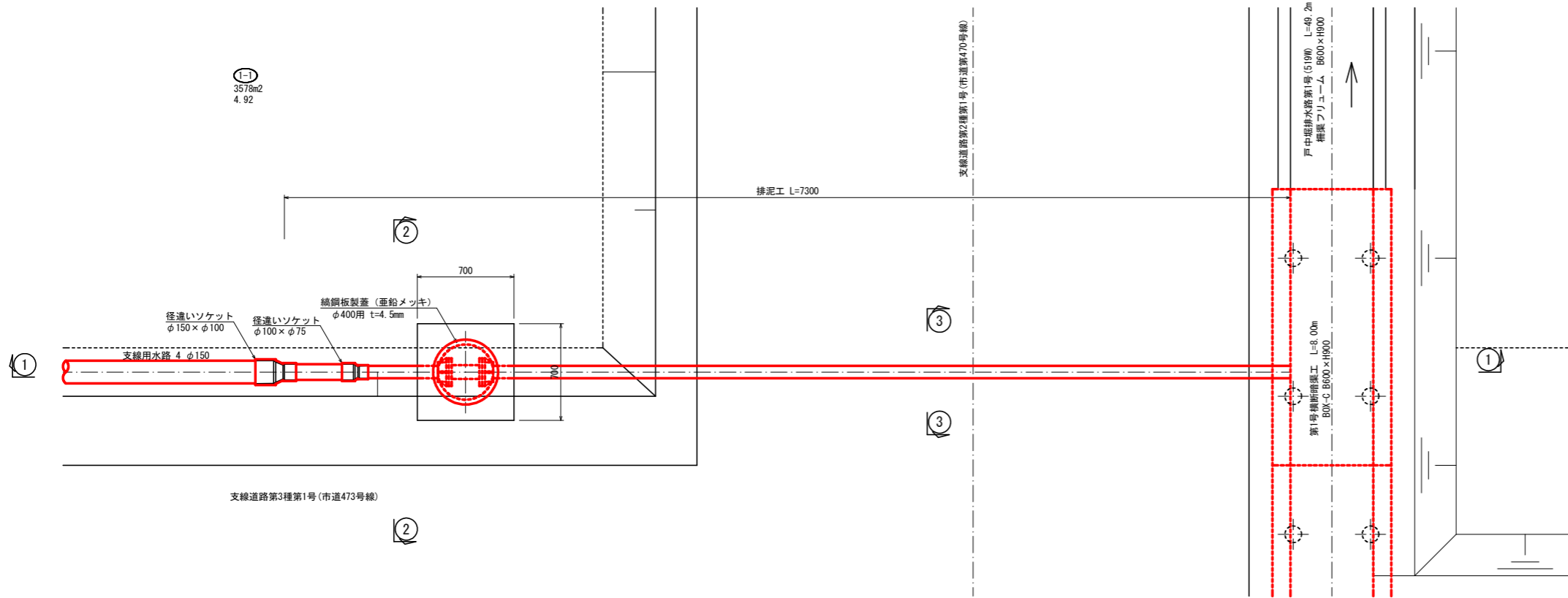
B型欄架 B500×H500
521W

材 料 表				
名 称	規 格	単 位	φ250	備 考
制水弁	ソフトシール弁 (樹脂製) φ250	個	1	
MFジョイント	φ250	個	2	
弁篋 外ネジ式	H=80cm内外	基	1	
台座	φ580 H=9cm	枚	1	
砂基礎	再生砂	式	1	
平板ブロック	50×50×10 (cm)	個	1	

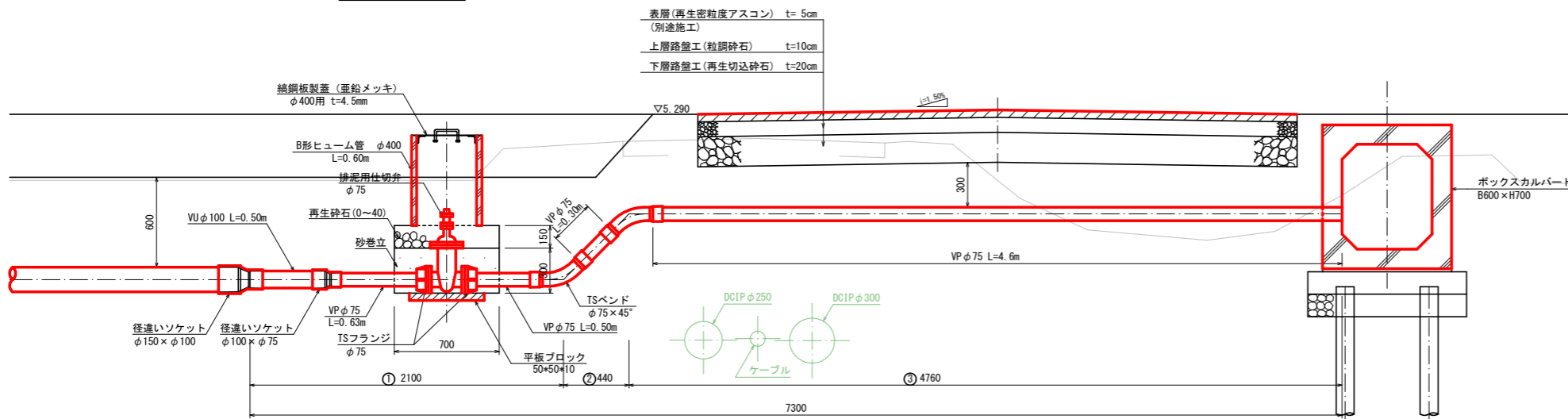
事業名	公社営農地耕作条件改善事業		
工事名	6戸中第101号 ほ場整備工事		
図面の名称	制水弁工標準図 (2)		
図面番号	13-2	縮尺	1/20
公益社団法人埼玉県農林公社			

排泥工 構造図-1 S=1/20
支線用水路④φ150

平面図

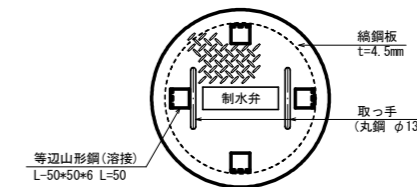


①-①断面図

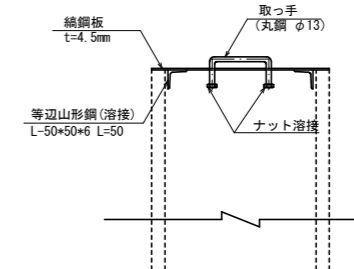


材 料 表				
名 称	規 格	単 位	路面用	備 考
TSフランジ	φ75	個	2	
径違いソケット	φ150×φ100	個	1	
	φ100×φ75	個	1	
TSベンド	φ75×45°	個	2	
ヒューム管	B形1種 φ400	m	0.60	
塩ビ管 VP	塩ビ製 φ100	m	0.50	
	塩ビ製 φ75	m	6.03	
排泥用仕切弁	φ75	個	1	
精鋼板製蓋	亜鉛メッキ φ400用 t=4.5mm	式	1	
等辺山形鋼(溶接)	L-50×50×6 L=50	ヶ所	4	
取っ手	丸鋼 φ13 L=300	本	2	
ナット(溶接)		ヶ所	4	
平板ブロック	50×50×10cm	枚	1	

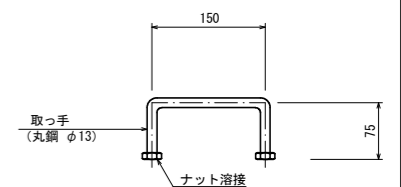
精鋼板製蓋詳細図 S=1/10
平面図



断面図



取手詳細図 S=1/5

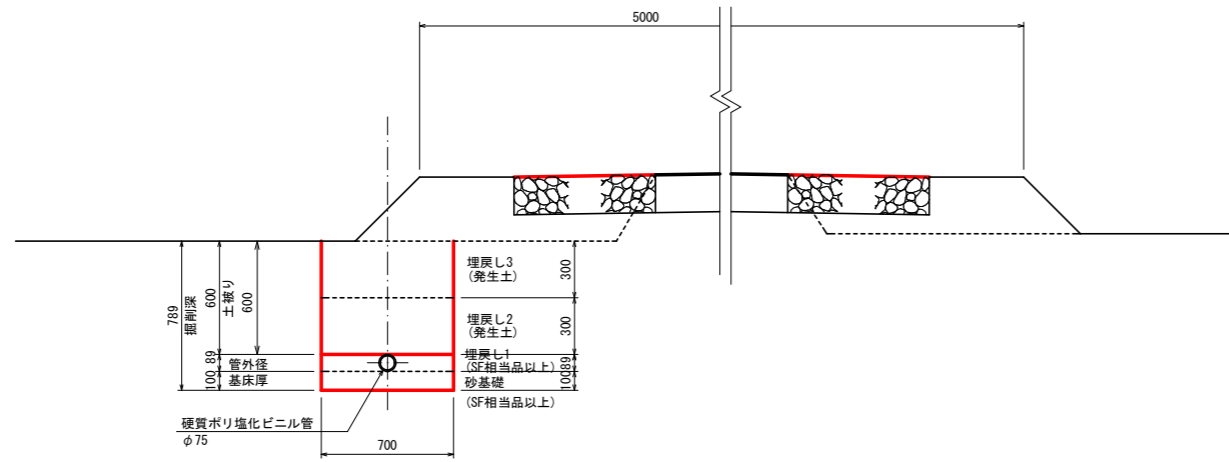


※注) 道路下に水道管が埋設されているため、排泥管と水道管との離れは30cm以上を確保する。

事業名	公社営農地耕作条件改善事業		
工事名	6戸中第101号 ぼ場整備工事		
図面の名称	排泥工構造図(1)		
図面番号	14-1	縮尺	1/20
公益社団法人埼玉県農林公社			

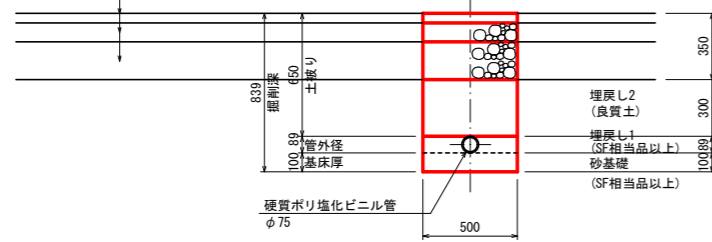
排泥工 構造図-2 S=1/20
支線用水路④φ150

②-②断面図
① 区間



③-③断面図
③ 区間

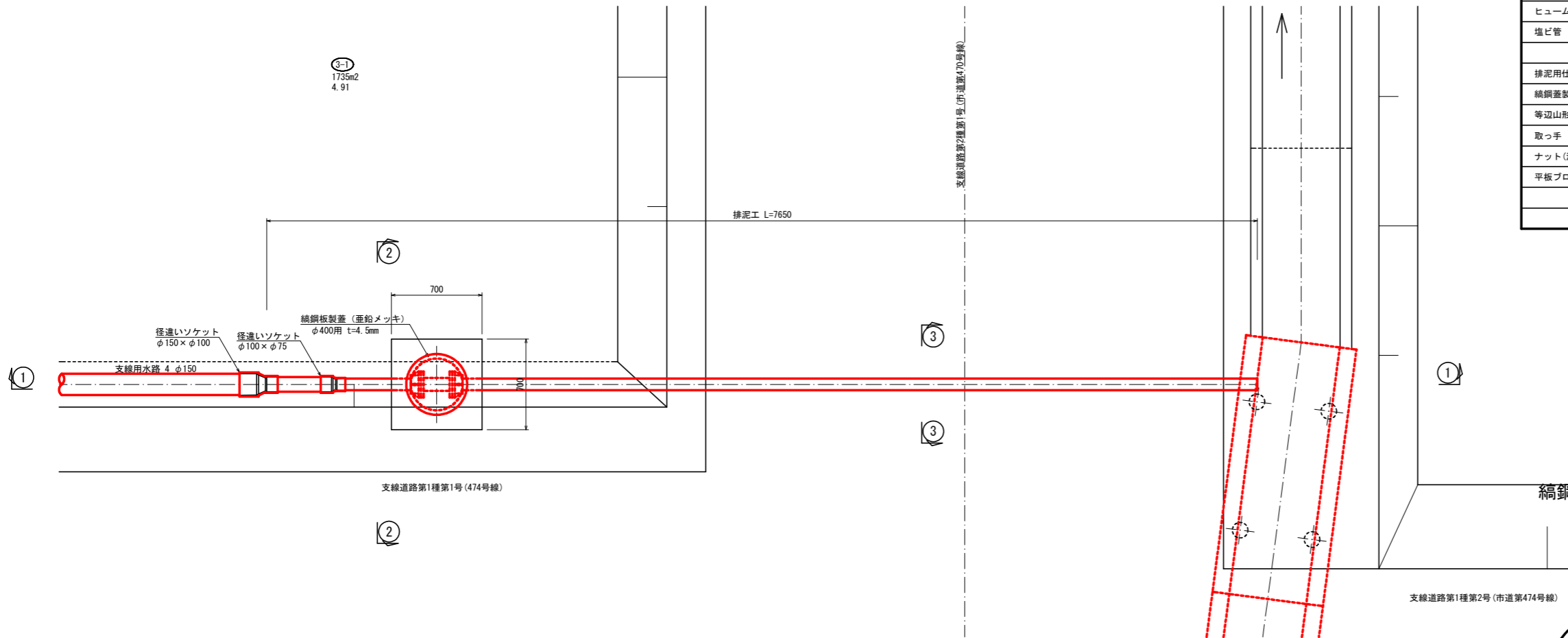
表層工 t=5cm(別途施工)
(再生密粒度アスコン)
上層路盤工 t=10cm
(粒調砕石 30-0)
下層路盤工 t=20cm
(再生切込砕石 40-0)



事業名	公社営農地耕作条件改善事業		
工事名	6戸中第101号 ほ場整備工事		
図面の名称	排泥工構造図(2)		
図面番号	14-2	縮尺	1/20
公益社団法人埼玉農林公社			

排泥工 構造図-3 S=1/20
支線用水路⑤φ150

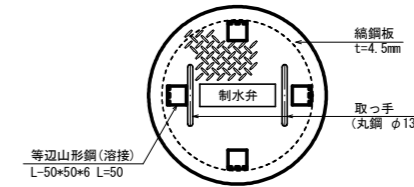
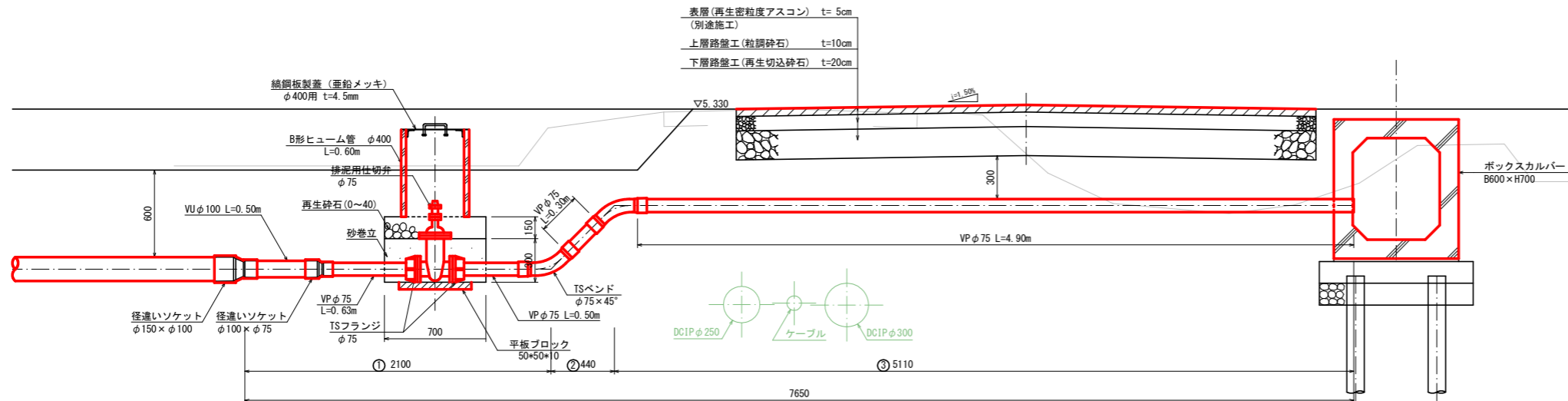
平面図



材 料 表				
名 称	規 格	単 位	路面用	備 考
TSフランジ	φ75	個	2	
径違いソケット	φ150×φ100	個	1	
	φ100×φ75	個	1	
TSベンド	φ75×45°	個	2	
ヒューム管	B形1種 φ400	m	0.60	
塩ビ管 VP	塩ビ製 φ100	m	0.50	
	塩ビ製 φ75	m	6.33	
排泥用仕切弁	φ75	個	1	
鋼鋼板製蓋	亜鉛メッキ φ400用 t=4.5mm	式	1	
等辺山形鋼(溶接)	L=50×50×6 L=50	ヶ所	4	
取っ手	丸鋼 φ13 L=300	本	2	
ナット(溶接)		ヶ所	4	
平板ブロック	50×50×10cm	枚	1	

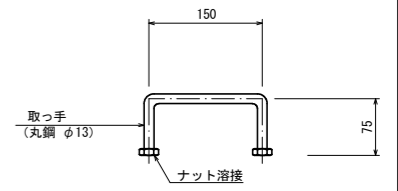
鋼鋼板製蓋詳細図 S=1/10
平面図

①-①断面図



断面図

取手詳細図 S=1/5

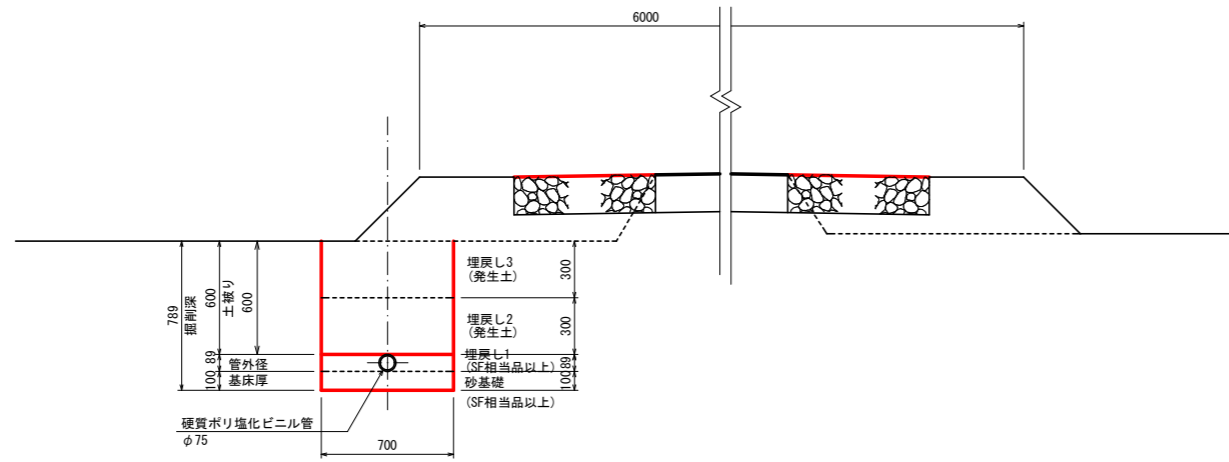


※注) 道路下に水道管が埋設されているため、
排泥管と水道管との離れは30cm以上を確保する。

事業名	公社営農地耕作条件改善事業		
工事名	6戸中第101号 ほ場整備工事		
図面の名称	排泥工構造図(3)		
図面番号	14-3	縮尺	1/20
公益社団法人埼玉県農林公社			

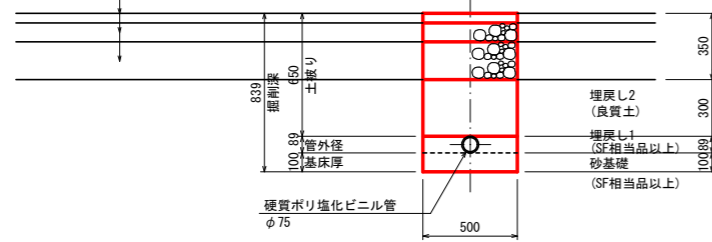
排泥工 構造図-4 S=1/20
支線用水路⑤ φ150

②-②断面図
① 区間



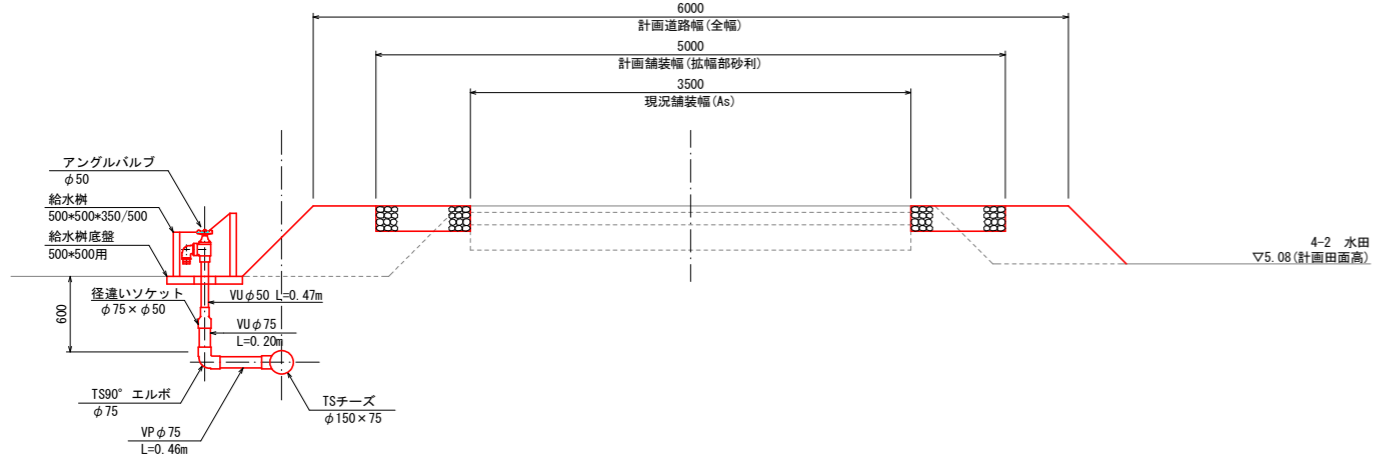
③-③断面図
③ 区間

表層工 t=5cm(別途施工)
(再生密粒度アスコン)
上層路盤工 t=10cm
(粒調砕石 30-0)
下層路盤工 t=20cm
(再生切込砕石 40-0)

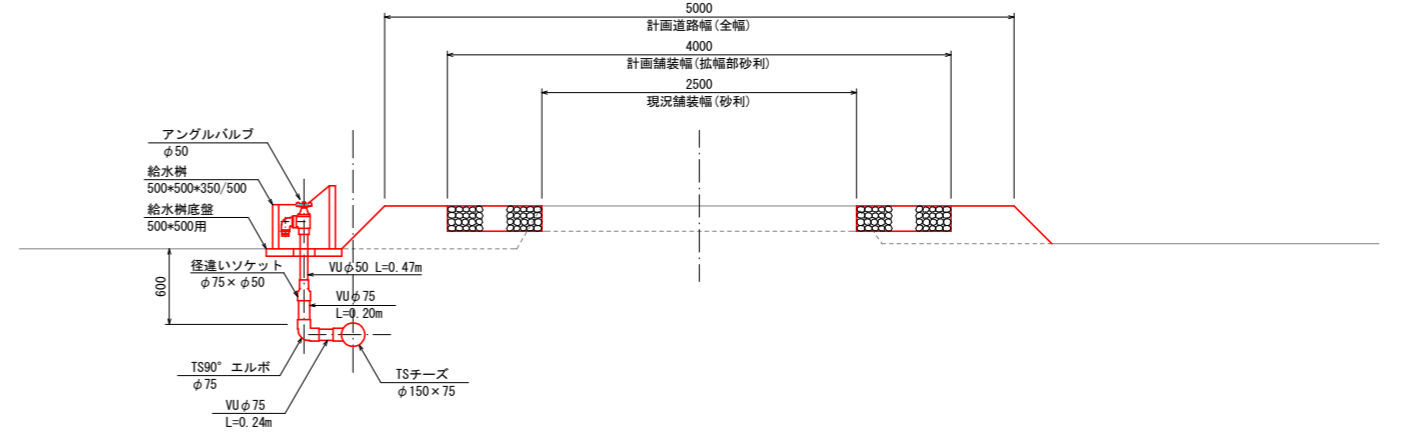


事業名	公社営農地耕作条件改善事業		
工事名	6戸中第101号 ほ場整備工事		
図面の名称	排泥工構造図(4)		
図面番号	14-4	縮尺	1/20
公益社団法人埼玉農林公社			

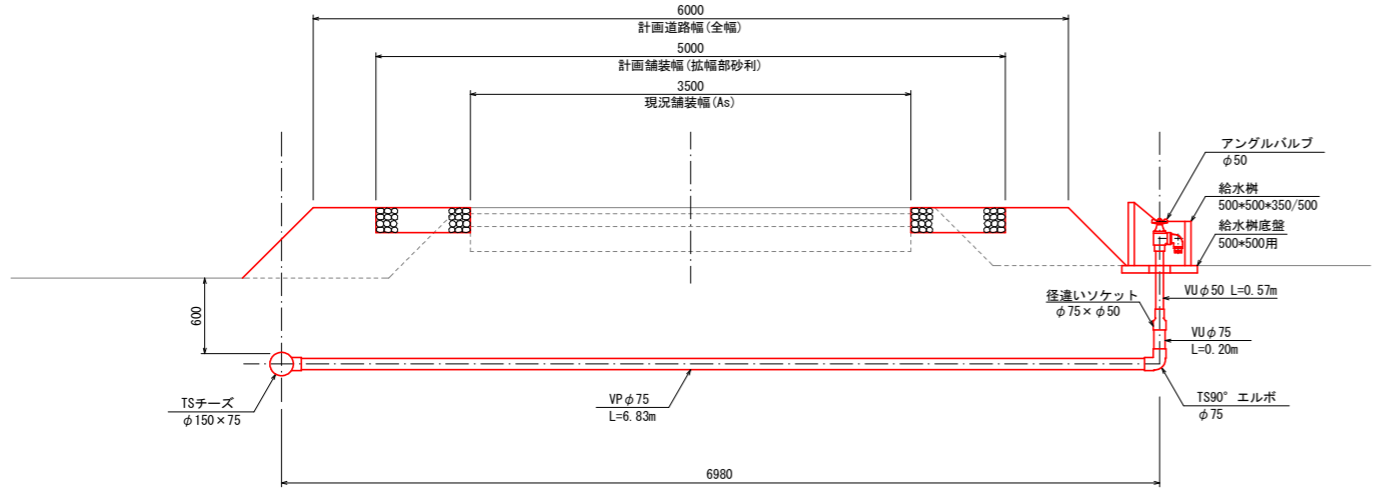
A1タイプ
直上りタイプ



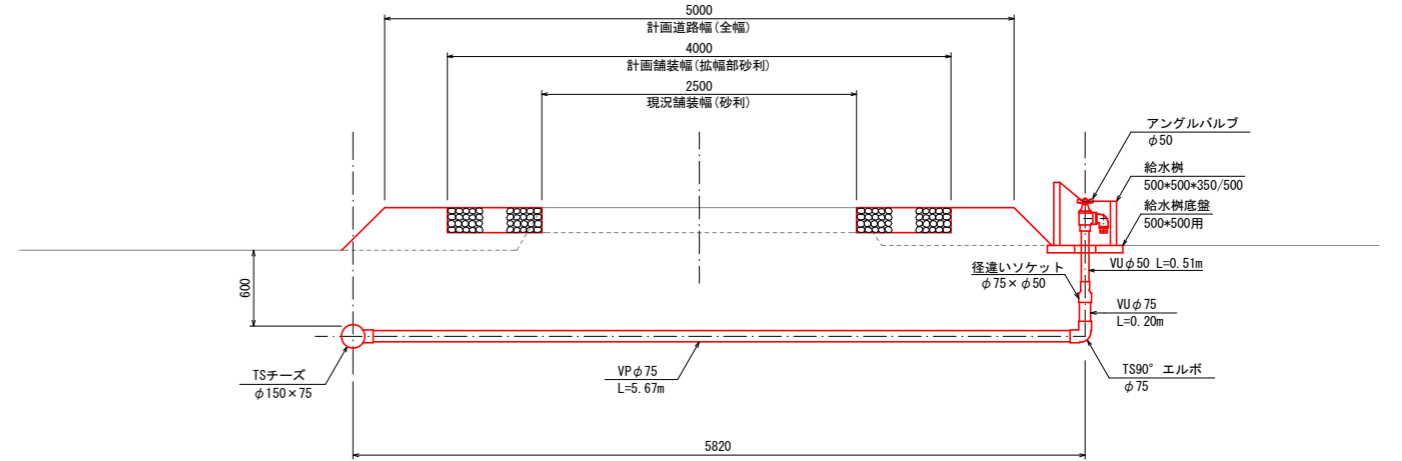
B1タイプ
直上りタイプ



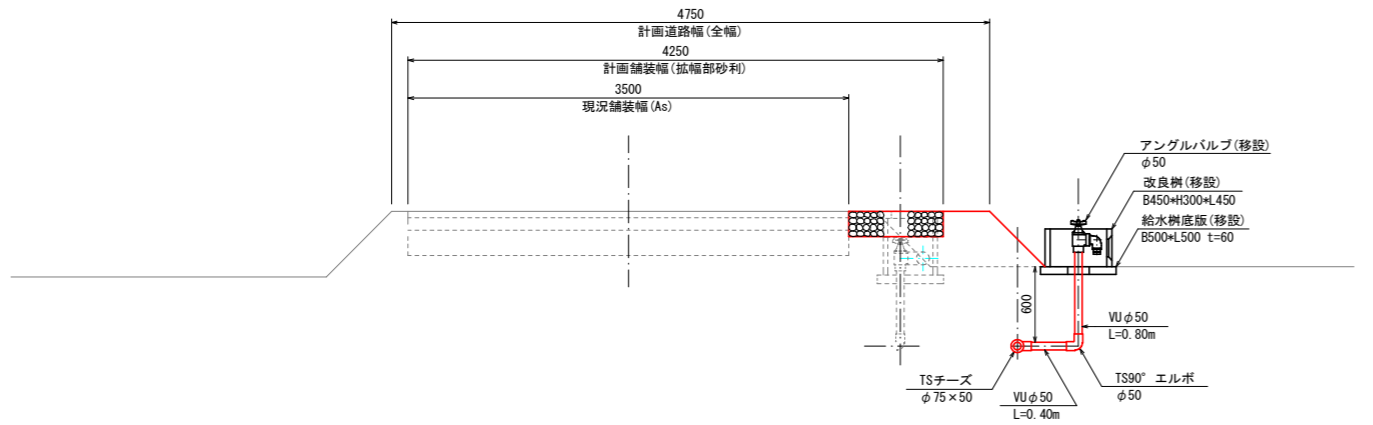
A2タイプ
道路横断タイプ



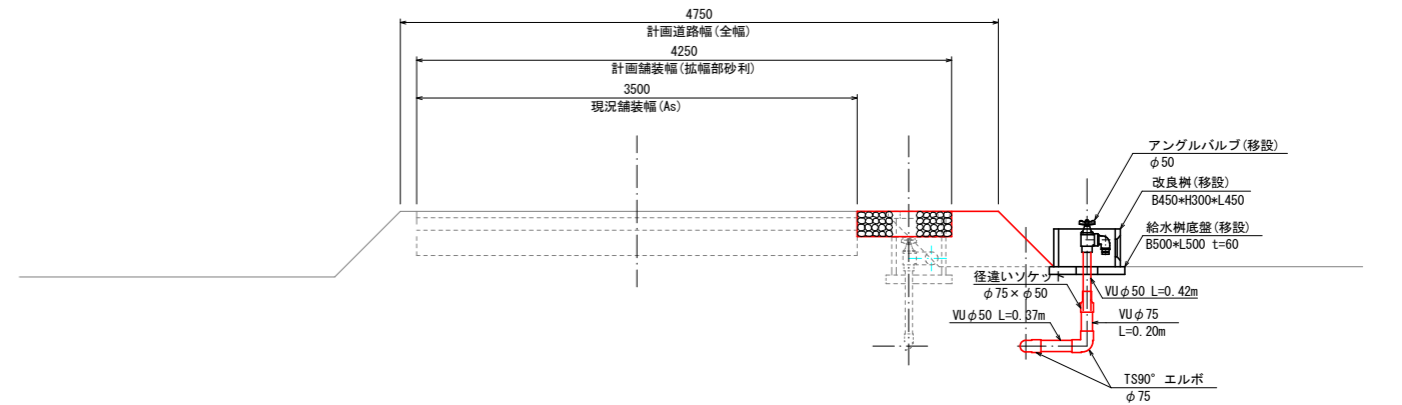
B2タイプ
道路横断タイプ



C1タイプ
既設給水栓移設



C2タイプ
既設給水栓移設

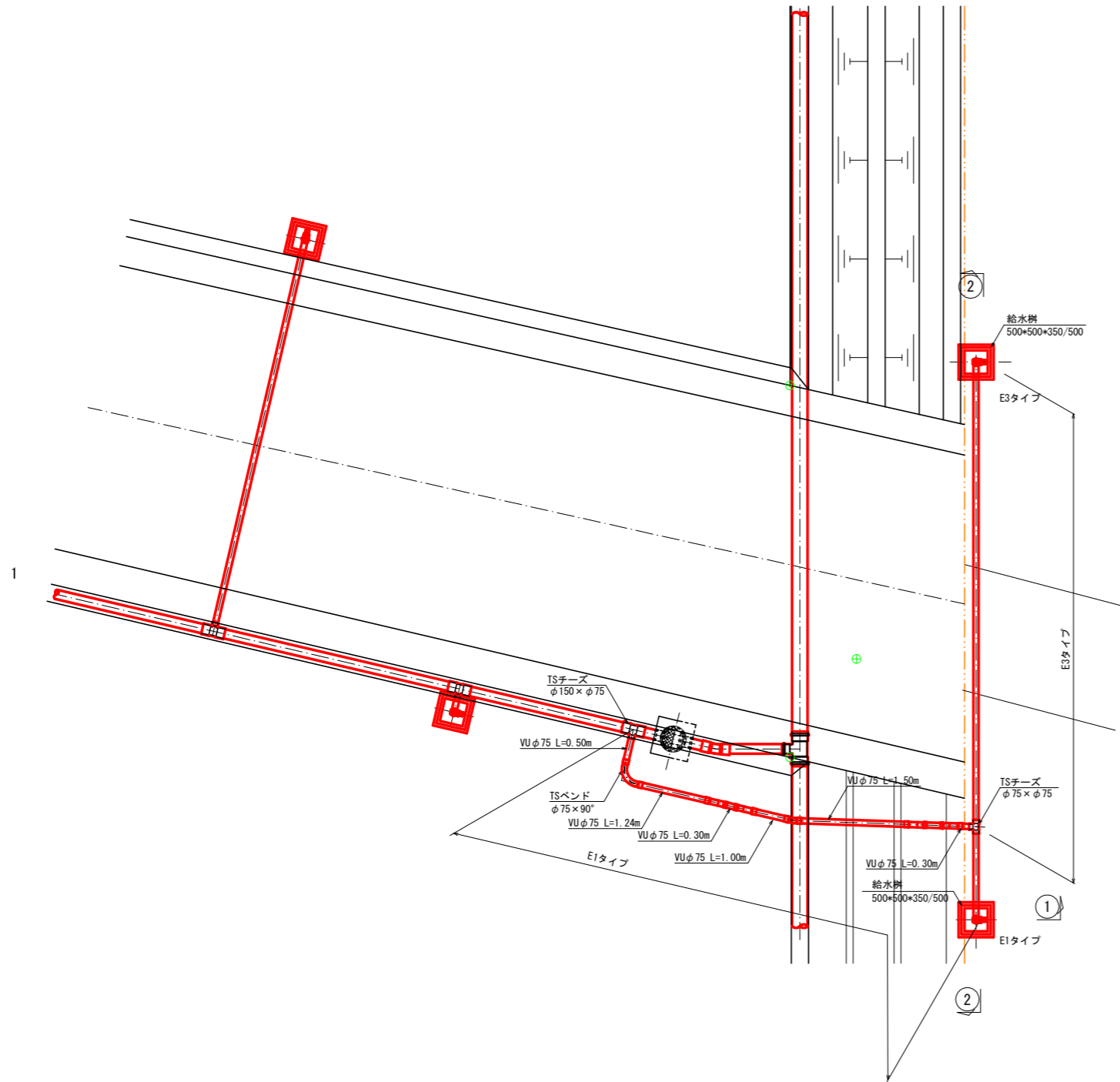


事業名	公社営農地耕作条件改善事業		
工事名	6戸中第101号 ほ場整備工事		
図面の名称	給水栓工標準断面図(1)		
図面番号	15-1	縮尺	1/20
公益社団法人埼玉県農林公社			

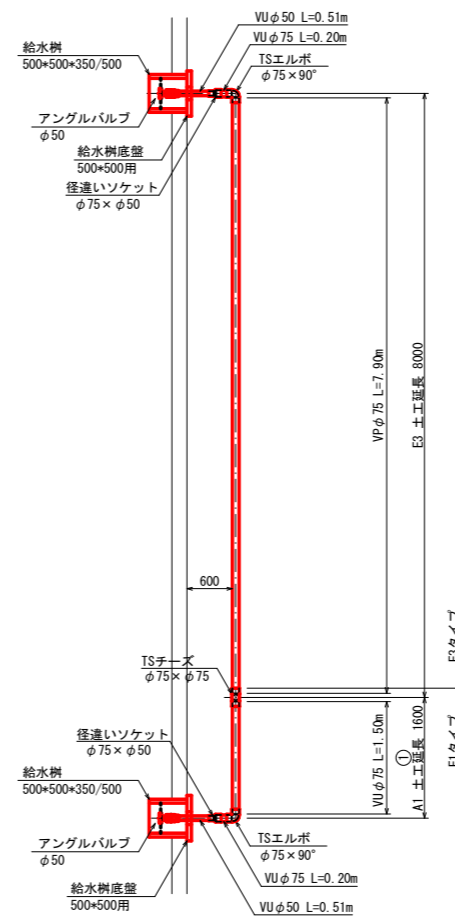
給水栓工 標準断面図-2 S=1/50

E1タイプ・E3タイプ

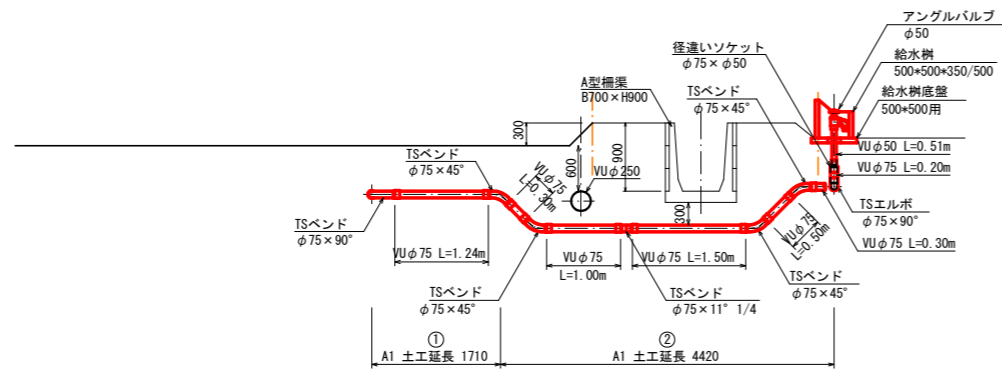
平面図



②-②断面図



①-①断面図



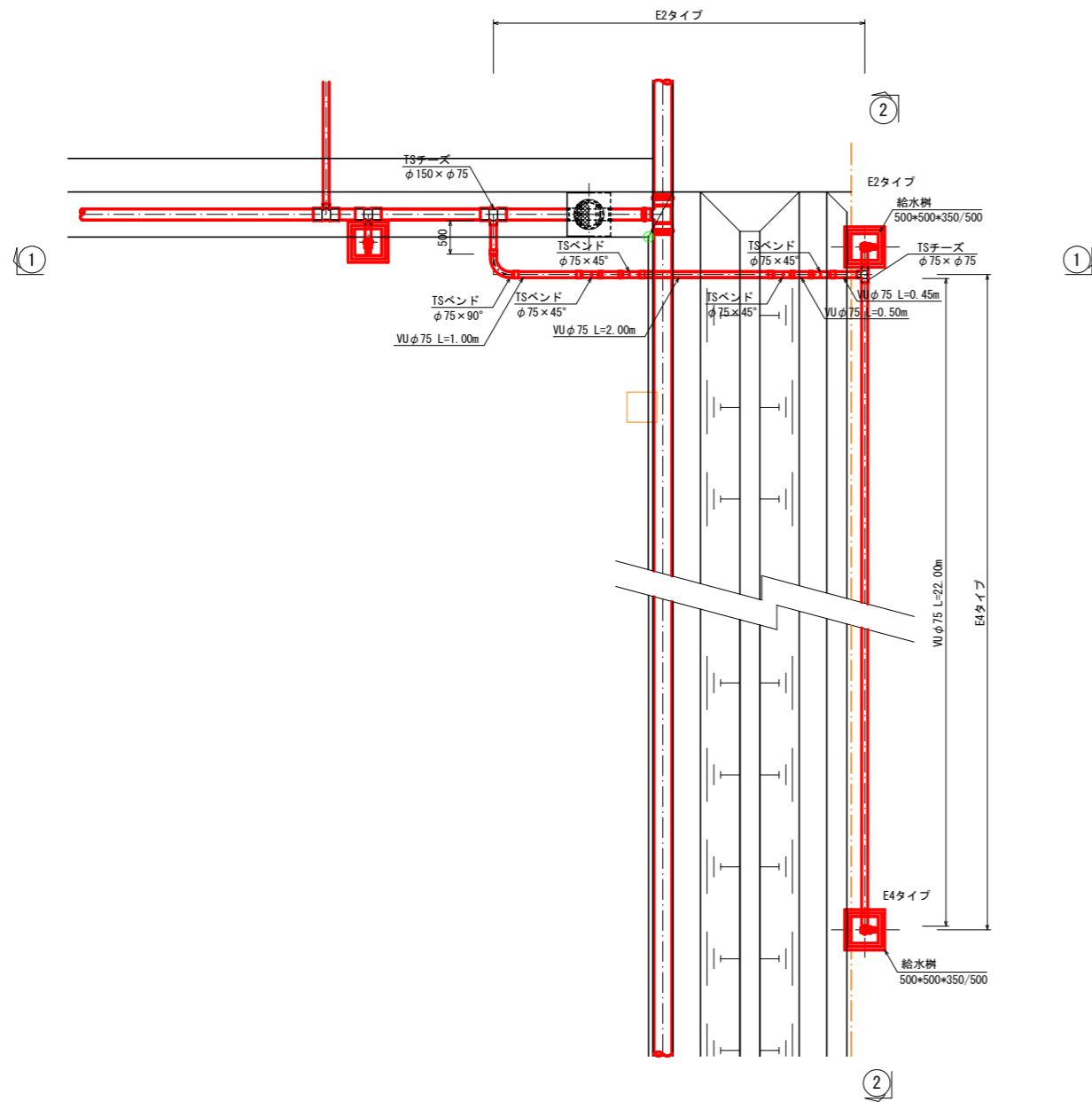
材 料 表					
名 称	規 格	単 位	E1タイプ	E3タイプ	備 考
TSチーズ	φ150×φ75	個	1	-	
	φ75×φ75	個	1	-	
径違いソケット	φ75×φ50	個	1	1	
TSベンド	φ75×90°	個	1	-	
	φ75×45°	個	4	-	
TSエルボ	φ75×90°	個	1	1	
塩ビ管 VP	塩ビ製 φ75	m	-	7.90	道路横断部
塩ビ管 VU	塩ビ製 φ75	m	6.54	0.20	
	塩ビ製 φ50	m	0.51	0.51	
アングルバルブ	φ50	個	1	1	
給水樹	500*500*350/500	式	1	1	

事業名	公社営農地耕作条件改善事業		
工事名	6戸中第101号 ほ場整備工事		
図面の名称	給水栓工標準断面図(2)		
図面番号	15-2	縮尺	1/50
公益社団法人埼玉県農林公社			

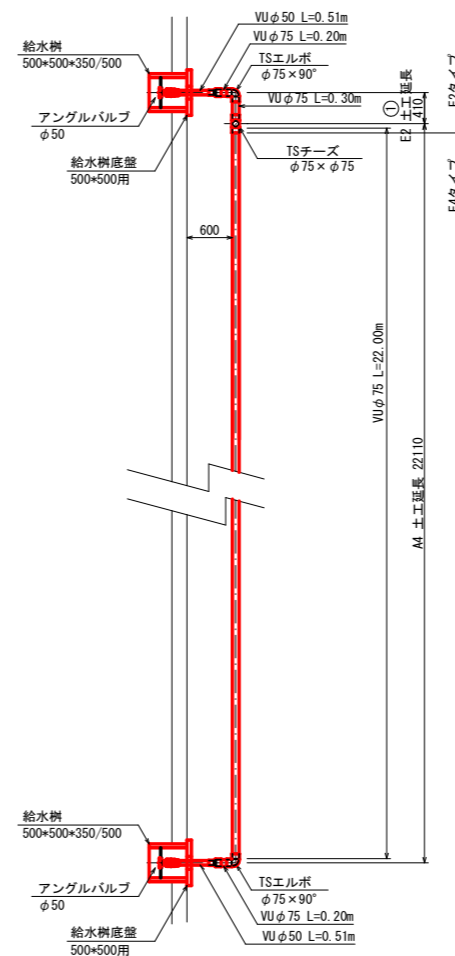
給水栓工 標準断面図-3 S=1/50

E2タイプ・E4タイプ

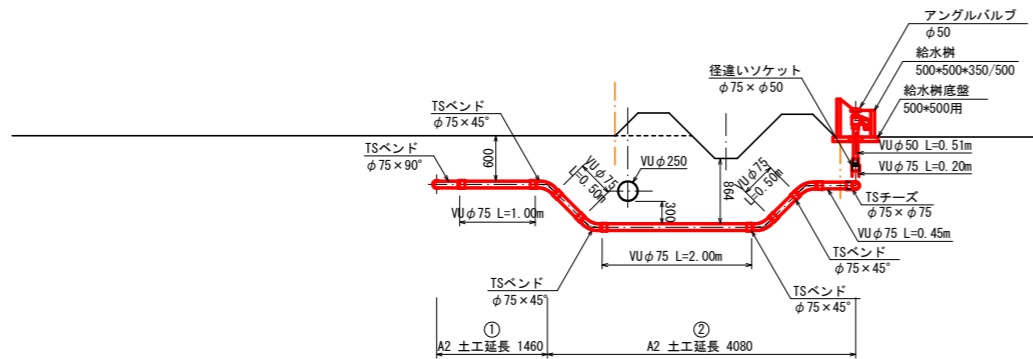
平面図



②-②断面図



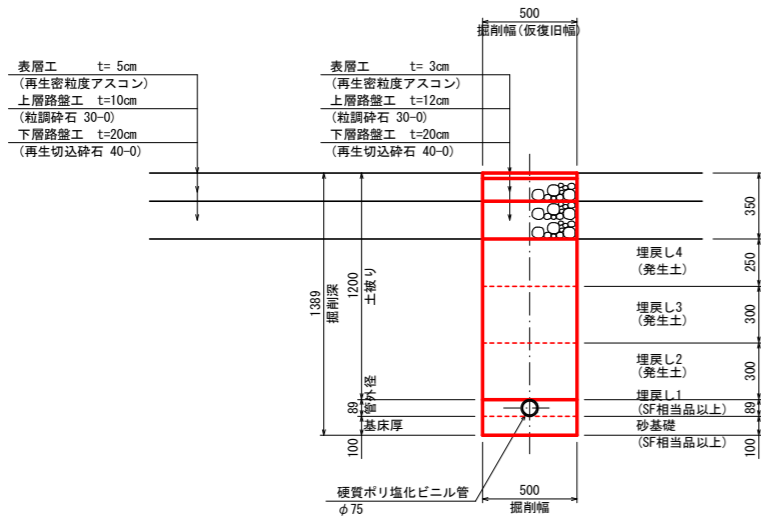
①-①断面図



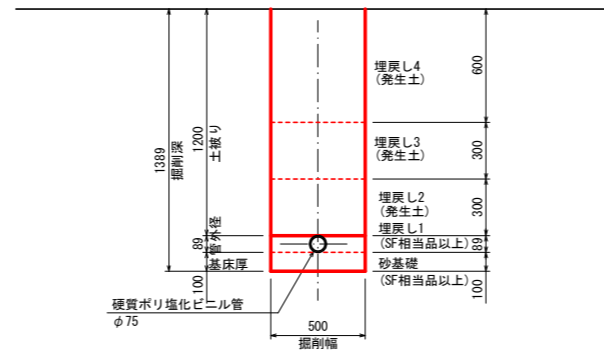
材 料 表					
名 称	規 格	単 位	E2タイプ	E4タイプ	備 考
TSチーズ	φ150×φ75	個	1	-	
	φ75×φ75	個	1	-	
径違いソケット	φ75×φ50	個	1	1	
TSベンド	φ75×90°	個	1	-	
	φ75×45°	個	4	-	
TSエルボ	φ75×90°	個	1	1	
塩ビ管 VU	塩ビ製 φ75	m	4.30	22.20	
	塩ビ製 φ50	m	0.51	0.51	
アングルバルブ	φ50	個	1	1	
給水樹	500*500*350/500	式	1	1	

事業名	公社営農地耕作条件改善事業		
工事名	6戸中第101号 ほ場整備工事		
図面の名称	給水栓工標準断面図(3)		
図面番号	15-3	縮尺	1/50
公益社団法人埼玉農林公社			

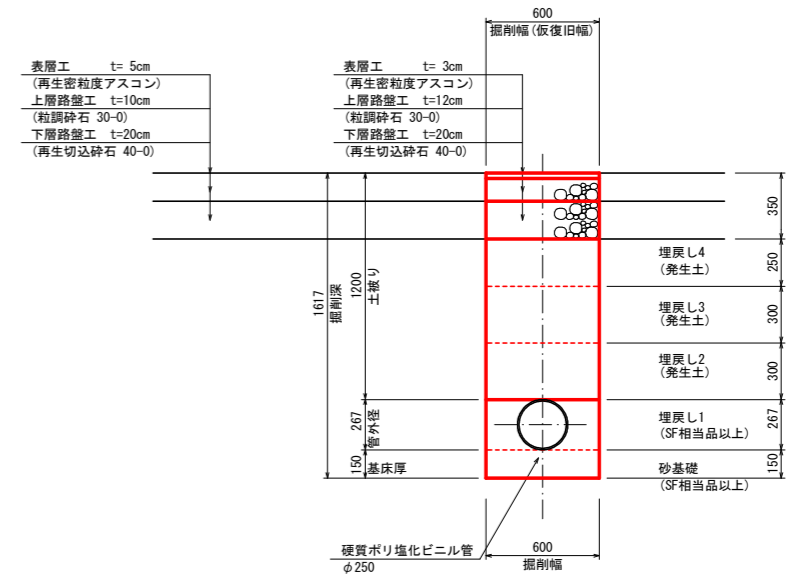
給水栓 A2タイプ
仮復旧



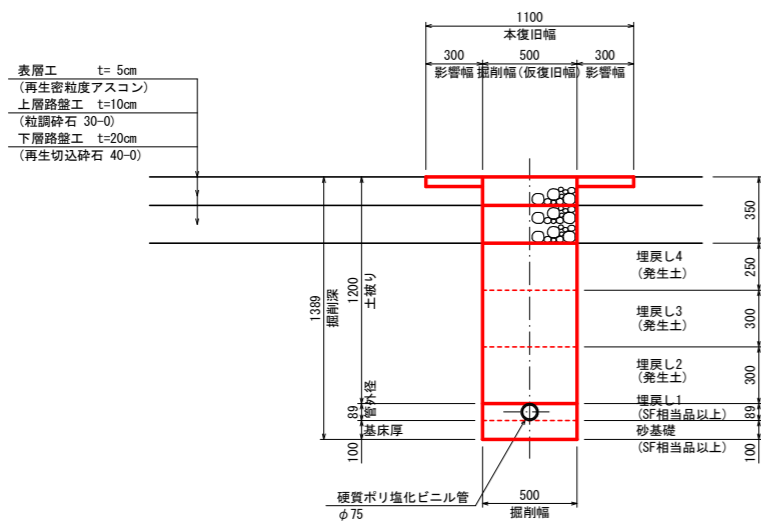
給水栓 B2タイプ



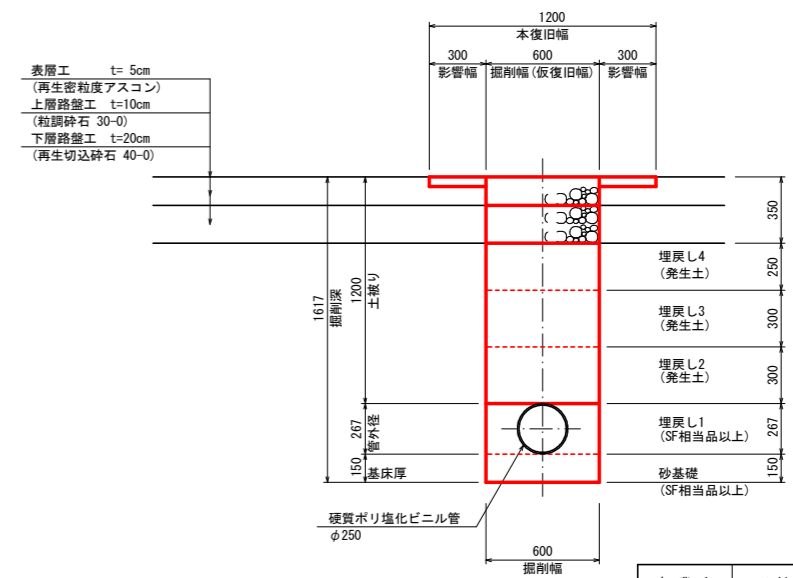
放水工 道路横断面
仮復旧



給水栓 A2タイプ
本復旧



放水工 道路横断面
本復旧

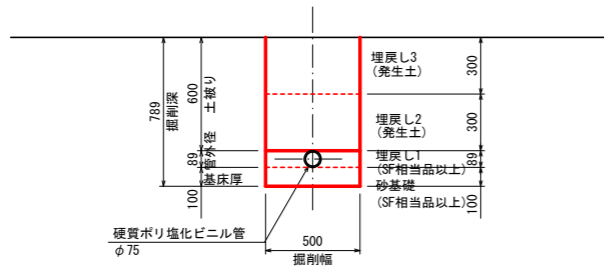


< 注意事項 >

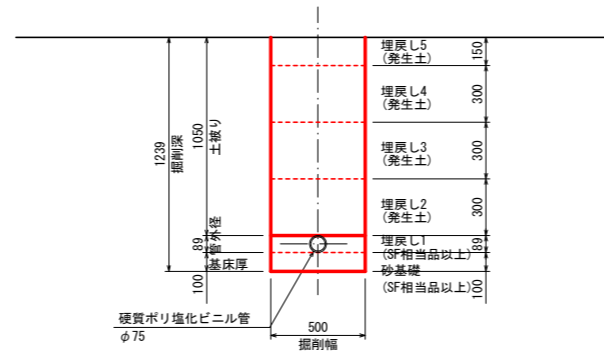
- ※1 基床 機械投入+まき出し+振動コンパクタ
- ※2 埋戻し1 機械投入+まき出し+人力タコ
- ※3 埋戻し2 機械投入+まき出し+振動コンパクタ
- ※4 埋戻し3 機械投入+まき出し+振動コンパクタ
- ※5 埋戻し4 機械投入+まき出し+振動コンパクタ

事業名	公社営農地耕作条件改善事業		
工事名	6戸中第101号 ほ場整備工事		
図面の名称	給水栓工標準土工図(1)		
図面番号	16-1	縮尺	1/20
公益社団法人埼玉県農林公社			

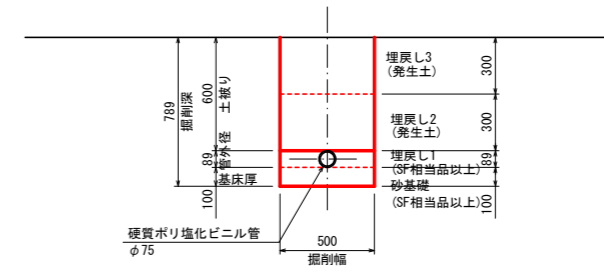
給水栓 E1タイプ
1区間



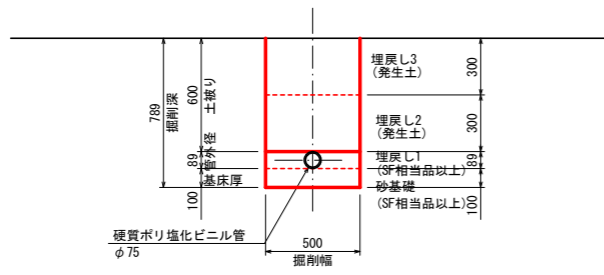
給水栓 E1タイプ
2区間



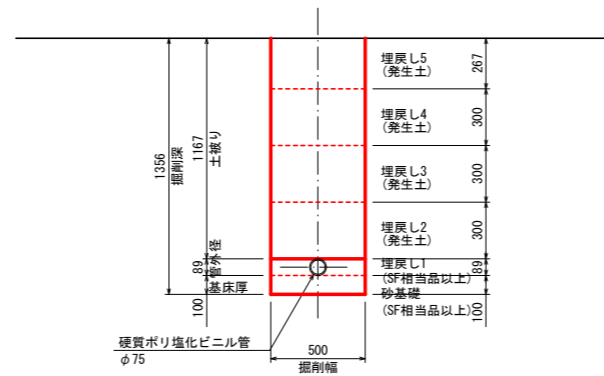
給水栓 E3~E4タイプ



給水栓 E2タイプ
1区間



給水栓 E2タイプ
2区間

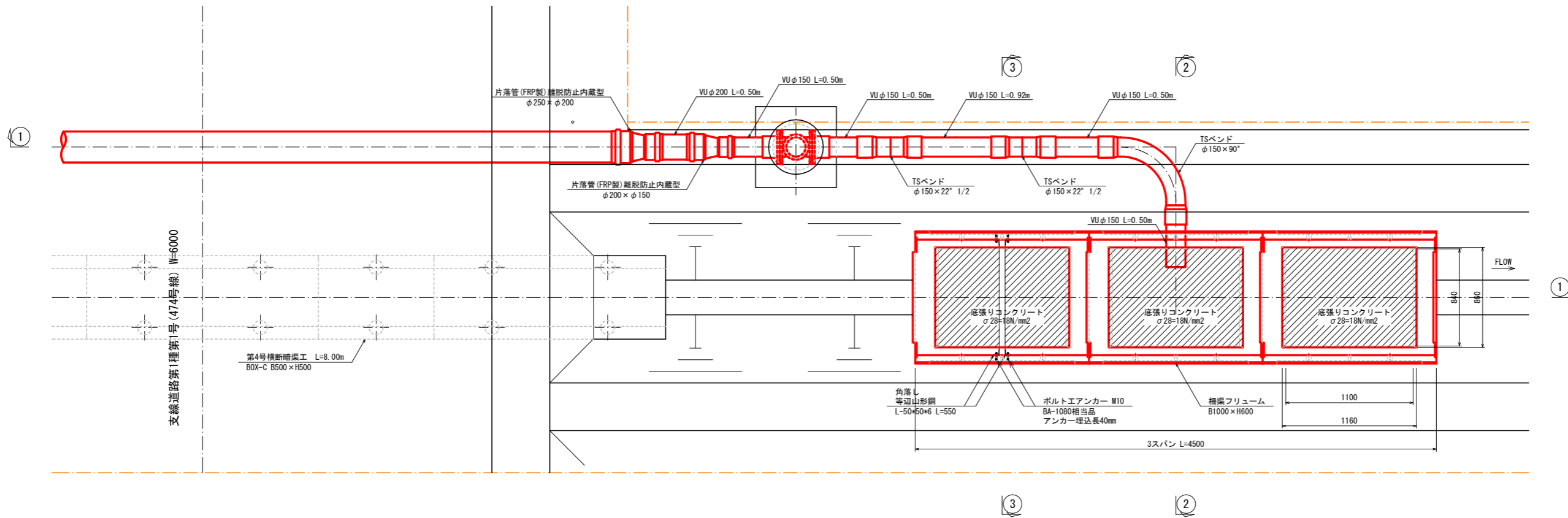


< 注意事項 >

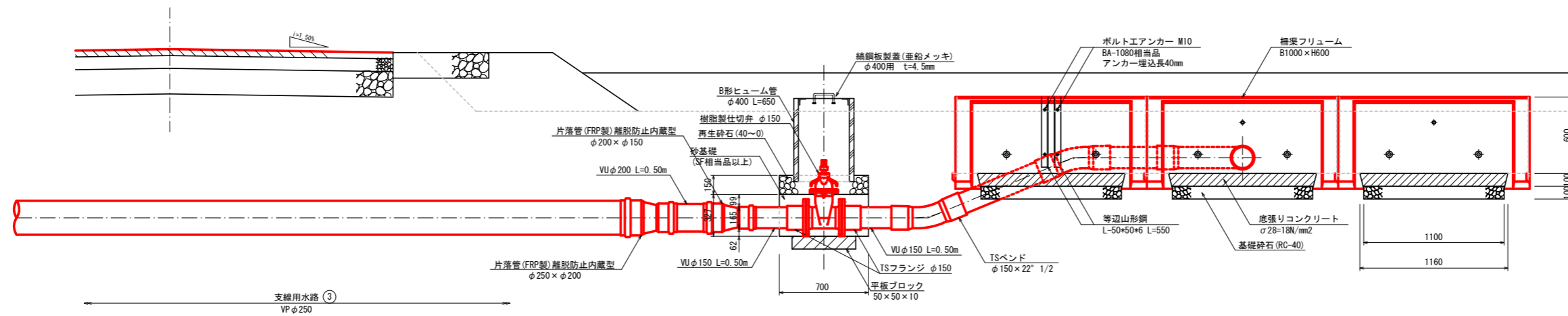
- ※1 基床 機械投入+まき出し+振動コンパクタ
- ※2 埋戻し1 機械投入+まき出し+人カタコ
- ※3 埋戻し2 機械投入+まき出し+振動コンパクタ
- ※4 埋戻し3 機械投入+まき出し+振動コンパクタ
- ※5 埋戻し4 機械投入+まき出し+振動コンパクタ
- ※6 埋戻し5 機械投入+まき出し+振動コンパクタ

事業名	公社営農地耕作条件改善事業		
工事名	6戸中第101号 ほ場整備工事		
図面の名称	給水栓工標準土工図(2)		
図面番号	16-2	縮尺	1/20
公益社団法人埼玉県農林公社			

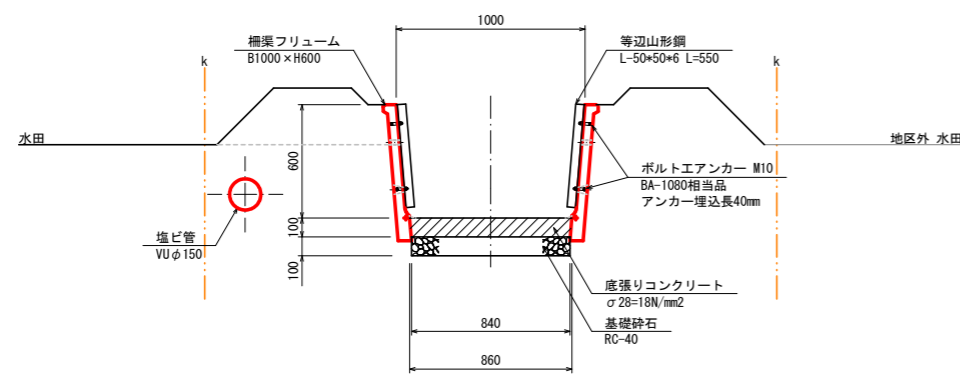
平面図



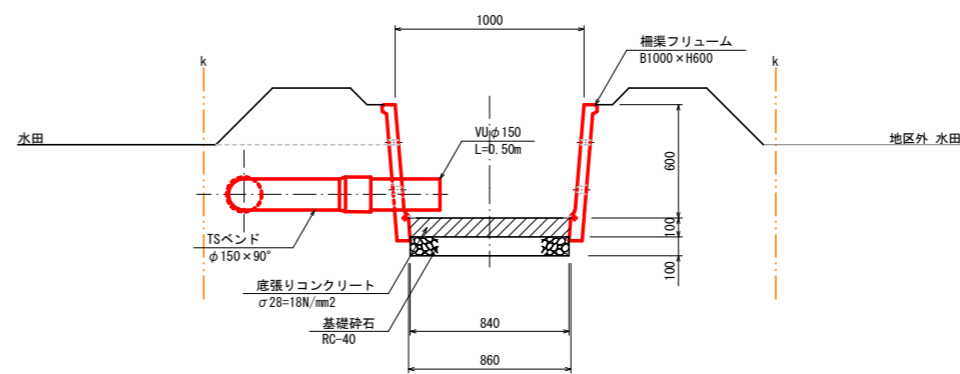
①-①断面図



③-③断面図

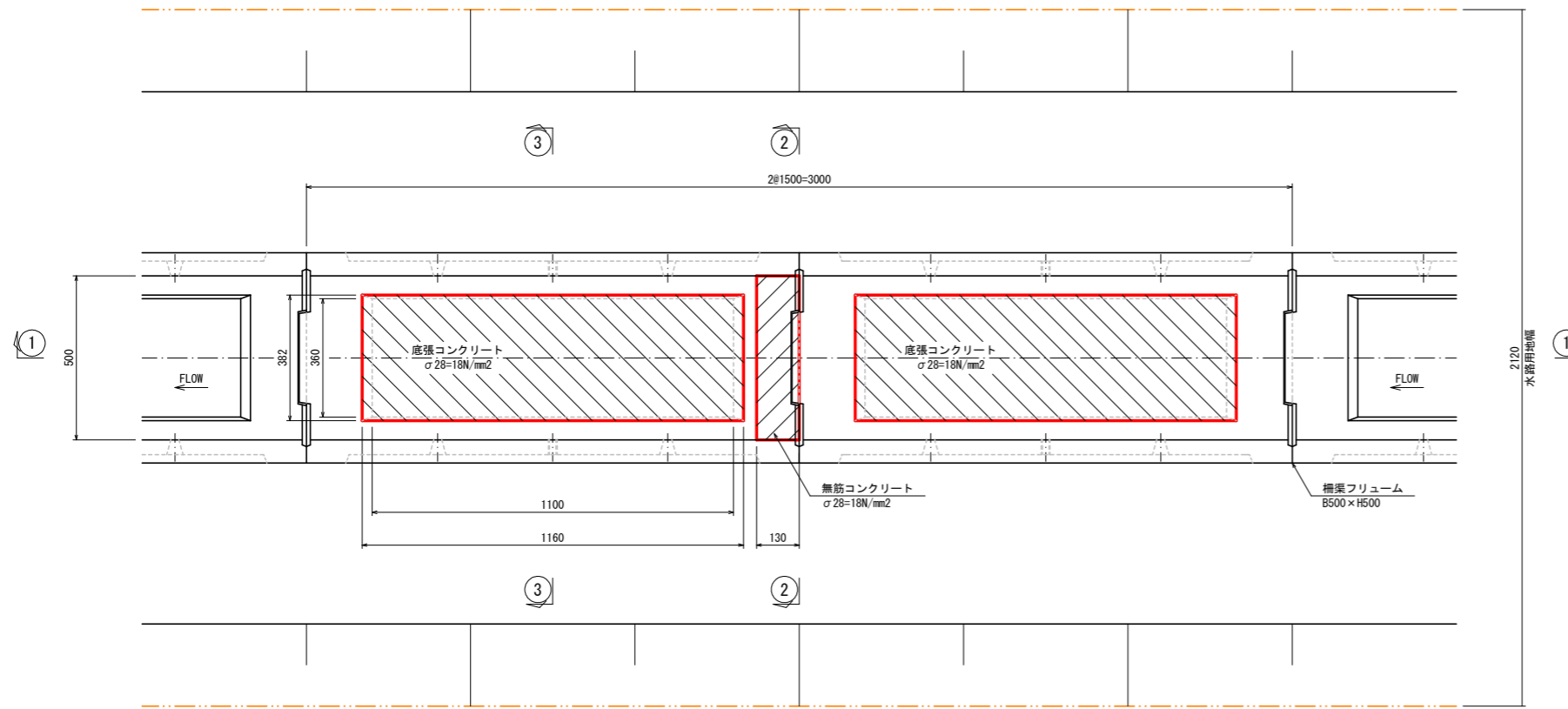


②-②断面図

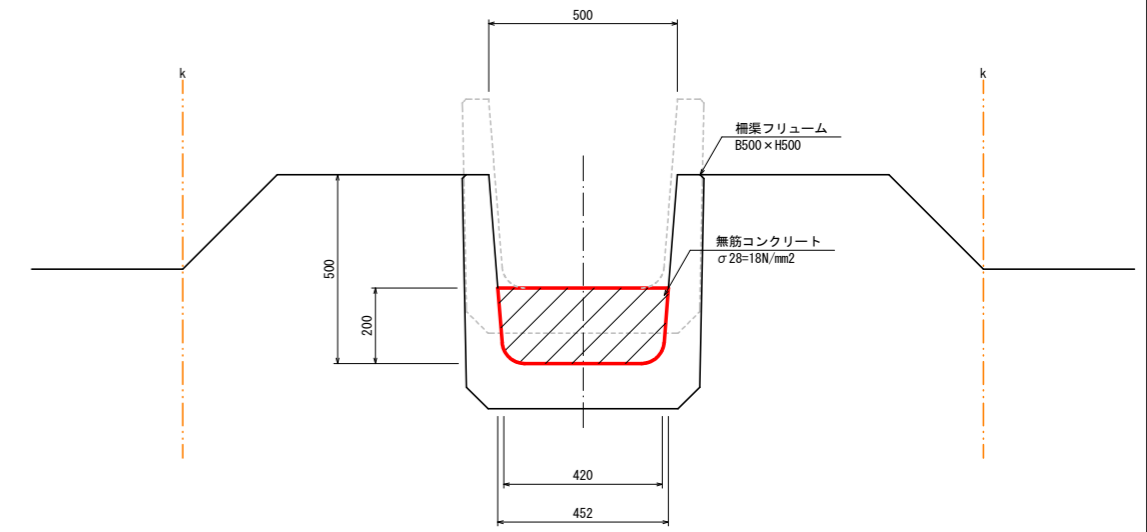


事業名	公社営農地耕作条件改善事業		
工事名	6戸中第101号 ぼ場整備工事		
図面の名称	放水工構造図		
図面番号	17	縮尺	1/20
公益社団法人埼玉県農林公社			

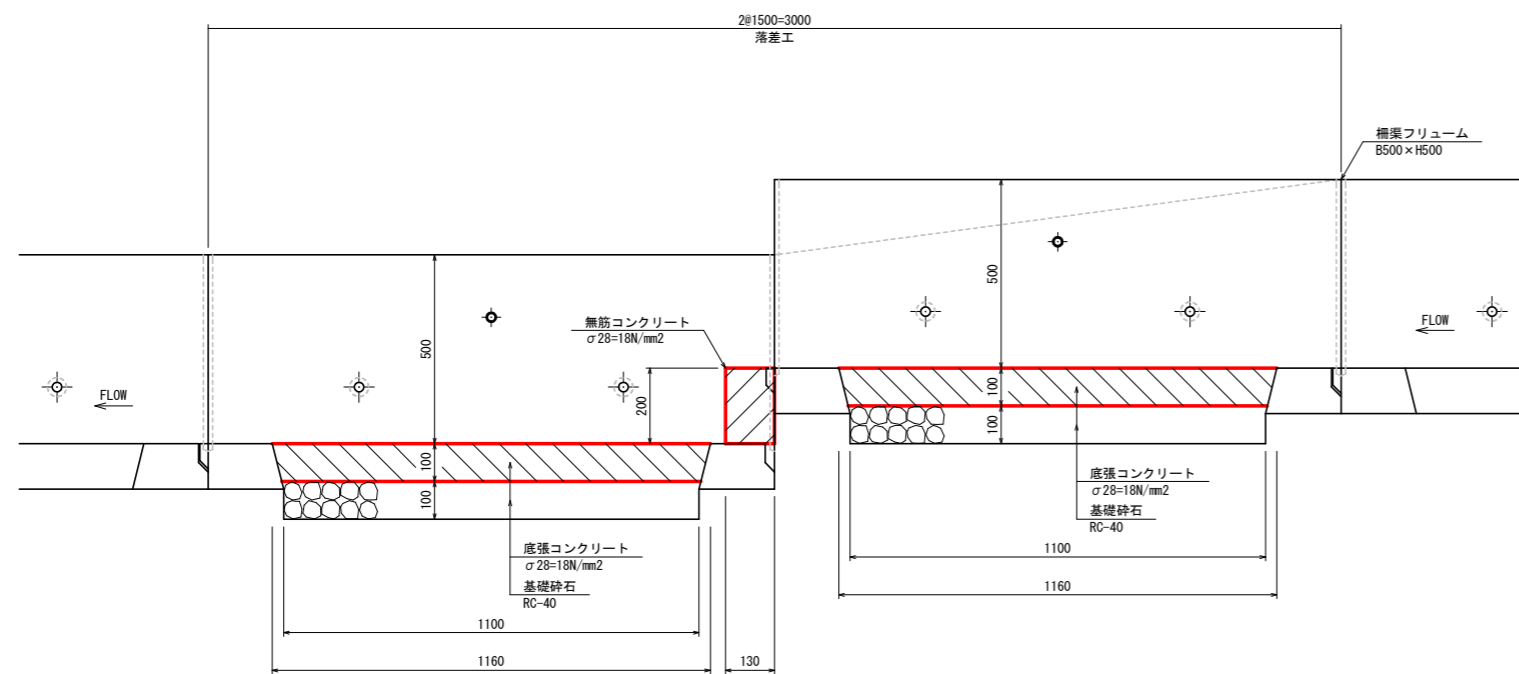
平面図



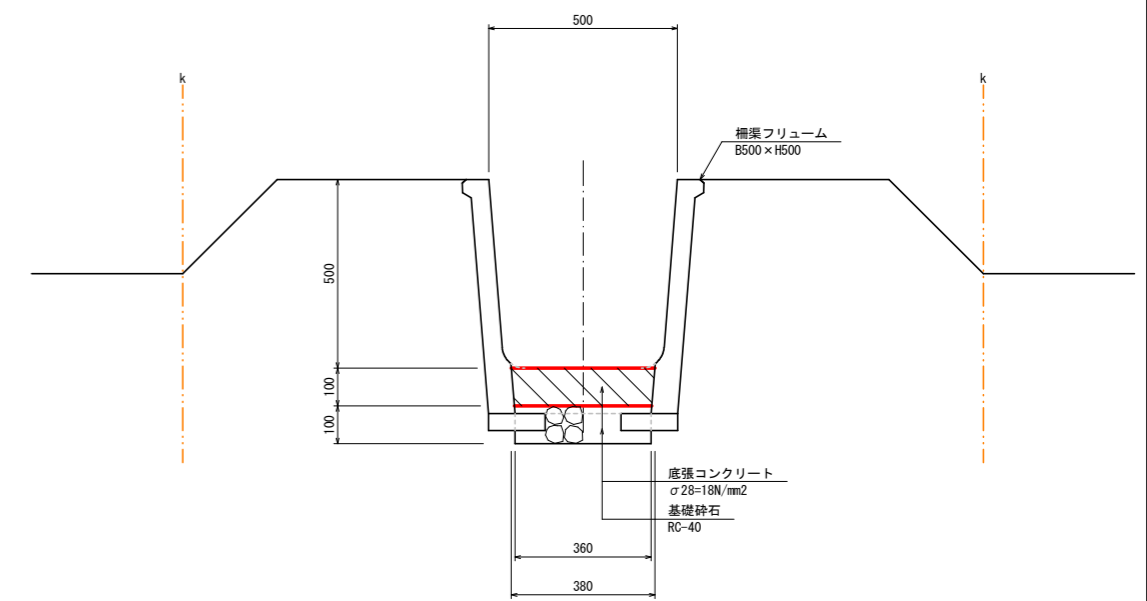
②-②断面図



①-①断面図



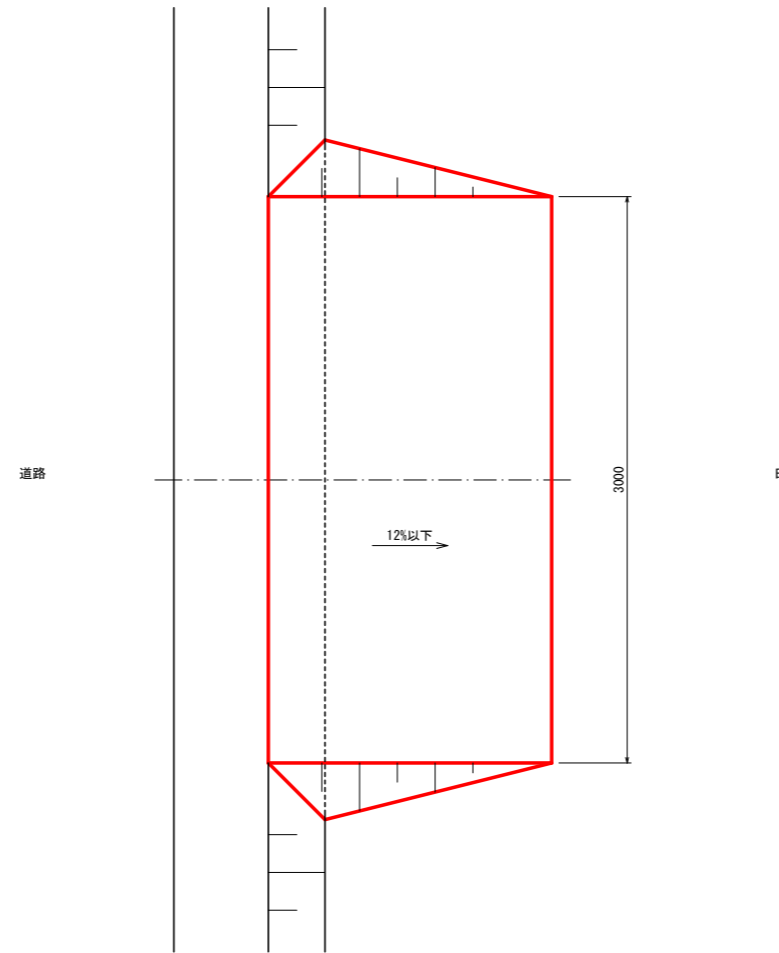
③-③断面図



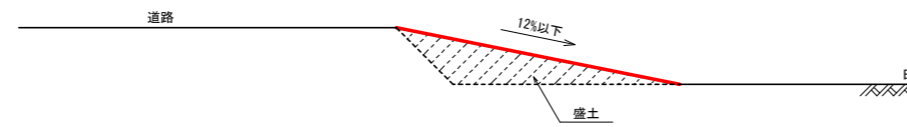
事業名	公社営農地耕作条件改善事業		
工事名	6戸中第101号 ほ場整備工事		
図面の名称	1号落差工構造図		
図面番号	18	縮尺	1/10
公益社団法人埼玉県農林公社			

進入路工 標準図 S=1/20

平面図



断面図



事業名	公社営農地耕作条件改善事業		
工事名	6戸中第101号 ほ場整備工事		
図面の名称	進入路工標準図		
図面番号	19	縮尺	1/20
公益社団法人埼玉県農林公社			